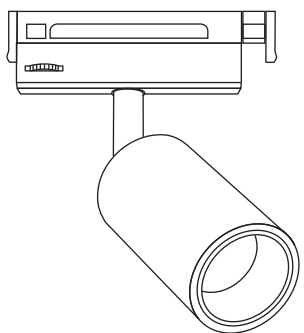
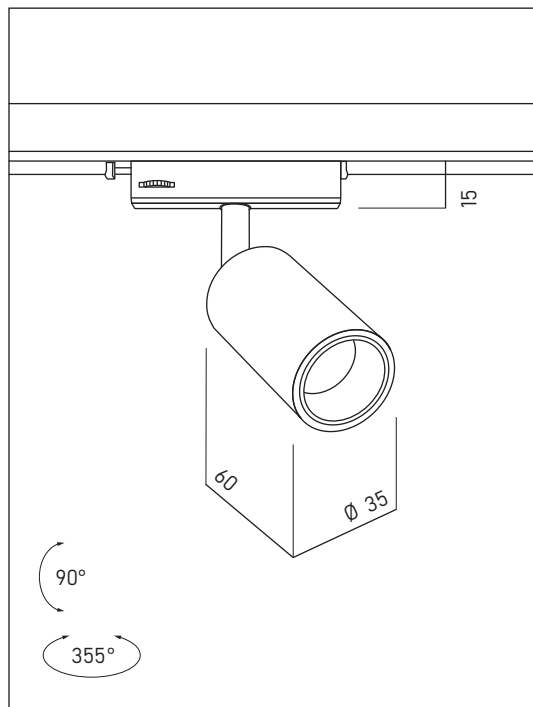


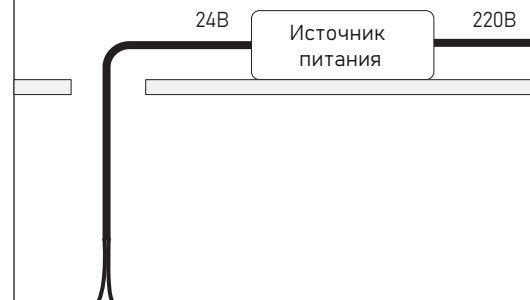
aledo



OSCAR 35

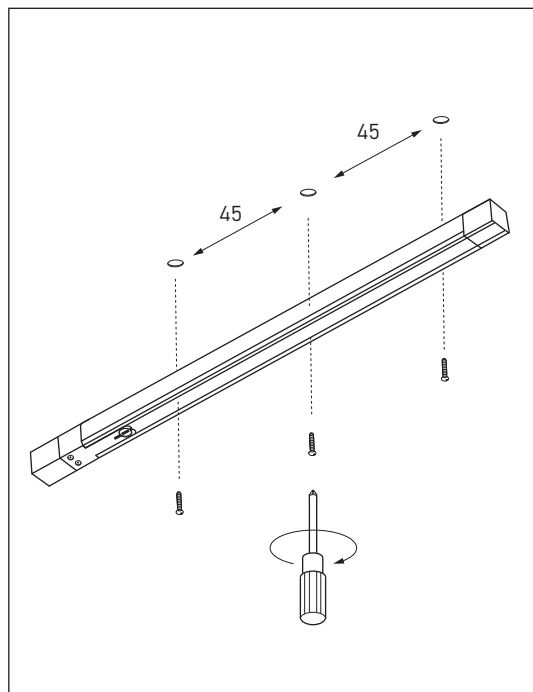
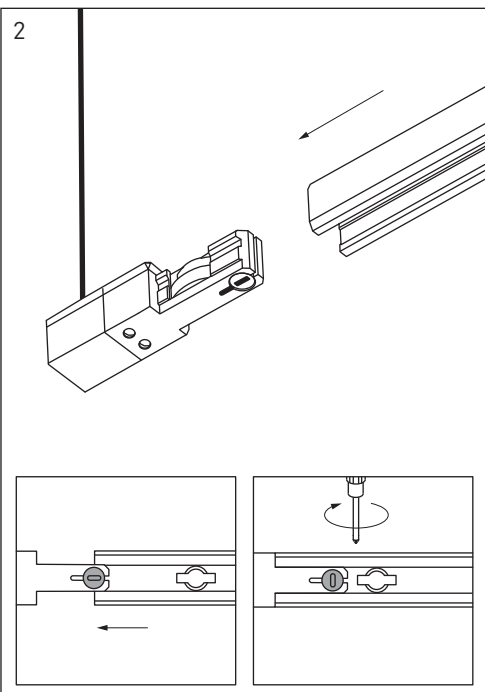
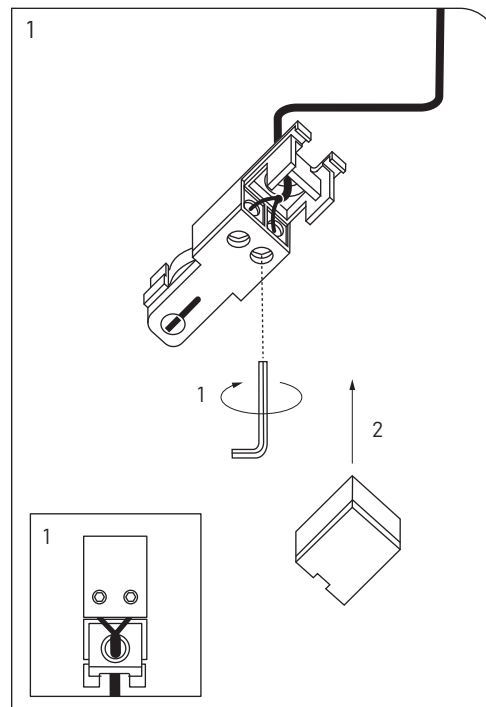


Монтаж микротрека

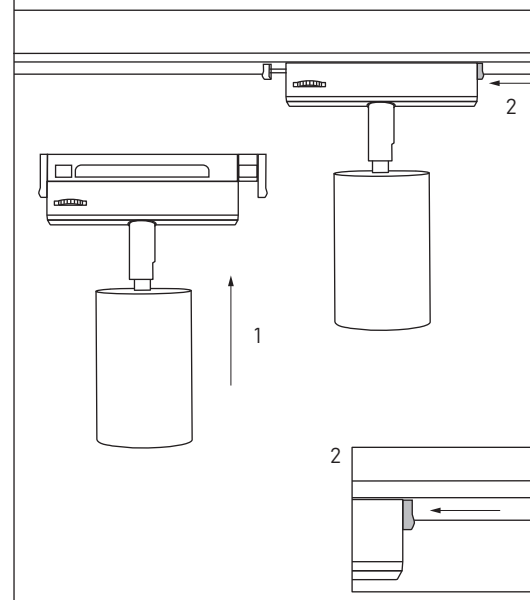


Источник питания устанавливается в скрытую нишу или электромонтажный шкаф.

Для учета всех потерь и необходимого запаса считать мощность одного светильника как 6 Вт.



Установка светильника



Подайте напряжение 24 Вт на микротрек

