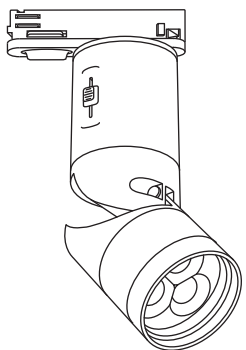
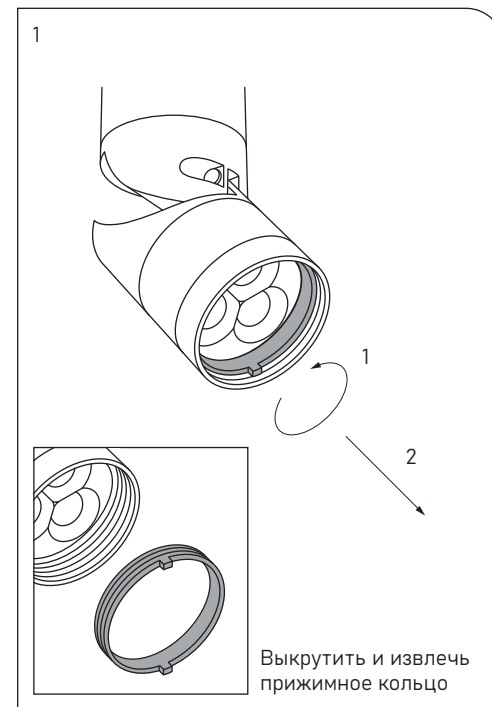
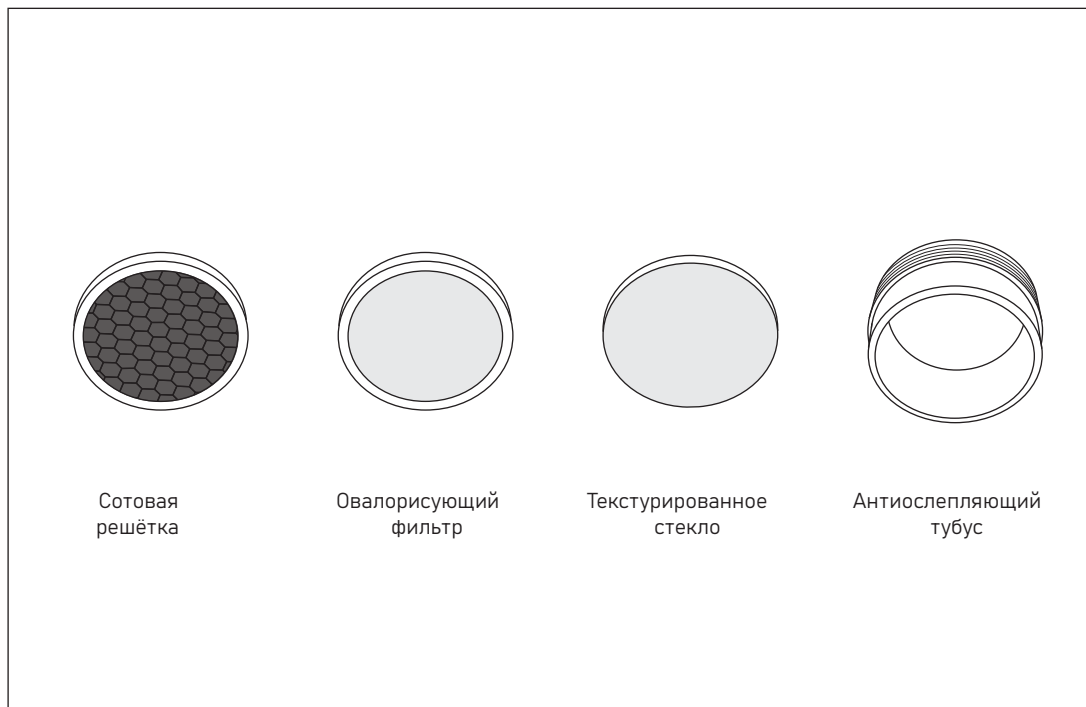


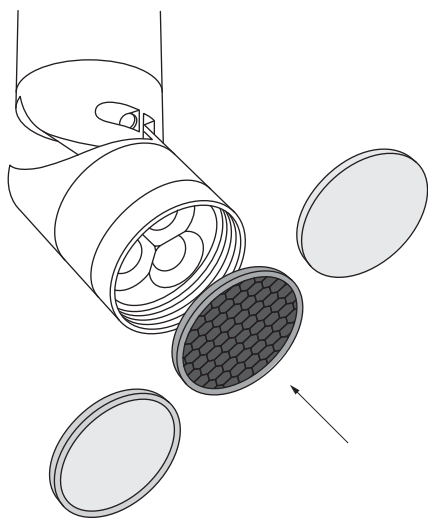
# aledo



## MINI FOCUS ID Аксессуары

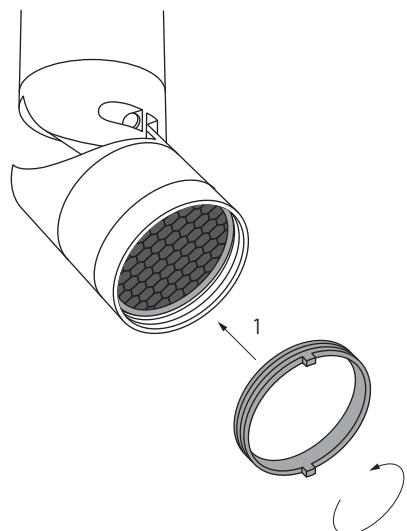


2а. Установка сотовой решётки,  
овалорисующего фильтра  
и текстурированного стекла



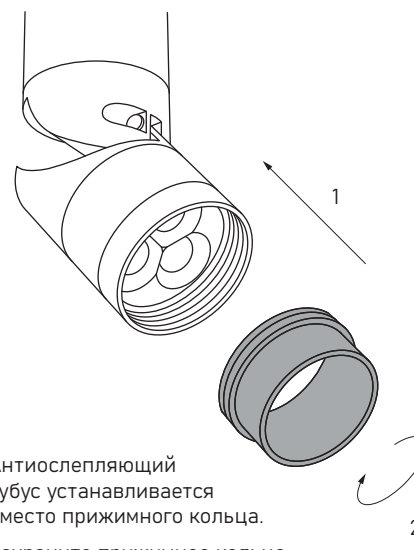
Вставить нужный аксессуар

3а.



Закрутить прижимное кольцо

2б. Установка антиослепляющего тубуса



Антиослепляющий  
тубус устанавливается  
вместо прижимного кольца.

Сохраните прижимное кольцо  
для установки других аксессуаров

При необходимости вместе  
с антиослепляющим тубусом можно  
установить сотовую решётку  
или текстурированное стекло

