

TL1-JACK ZOOM 50- 8-9XX-FC-YY-ZZ

Световые характеристики

Цветовая температура	2700 К / 3000 К / 4000 К
Цветопередача	90+
Световой поток	400 лм / 470 лм (для 3000 К)
Угол рассеивания	10° - 40°

Энергетические характеристики

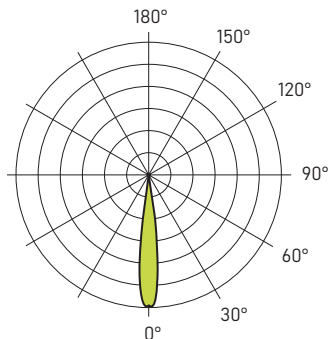
Мощность источника света	7.8 Вт
Мощность светильника	9.8 Вт
Питание	220 В
Управление	Опционально

Физические характеристики

Установка	Однофазный шинопровод
Цвет корпуса	Белый / Чёрный
Степень защиты	IP20
Вес	300 г

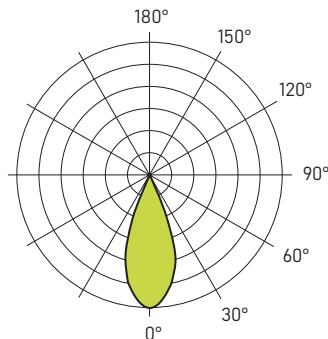
Распределение света

10°



— C0/C180

40°



— C0/C180

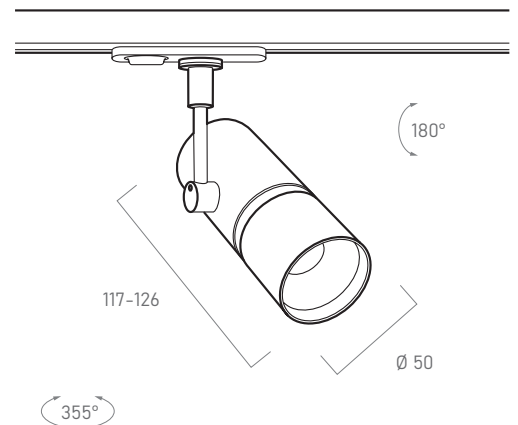
Описание серии

Светодиодный трековый светильник.
Угол луча регулируется от 10° до 40°

Установка на однофазную трековую систему.

Варианты отделки: матовая чёрная или белая микротекстурированная краска.

Система управления: Опционально.



XX - Цветовая температура

YY - Цвет корпуса

ZZ - Вид диммирования

Расчетные значения, указанные в технических характеристиках, указаны для температуры окружающей среды 25° С. Данные светового потока указаны с погрешностью +/- 10 %, данные электрической потребляемой мощности – с изначальной погрешностью +/- 10 %, данные цветовой температуры – изначально +/- 150 К.

Данный прибор изготовлен в соответствии с нормами EN 60598-1, а также с директивами ЕС 2006/95/ЕС (низкое напряжение), 2004/108/ЕС (электромагнитная совместимость), 2002/96/ЕС (отходы электрического и электронного оборудования), 2011/65/ЕС (ограничение использования определенных опасных веществ в электрическом и электронном оборудовании).

www.polarlight.by
info@polarlight.by

Минск
+375 17 361 07 77