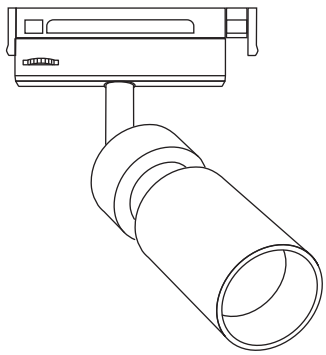
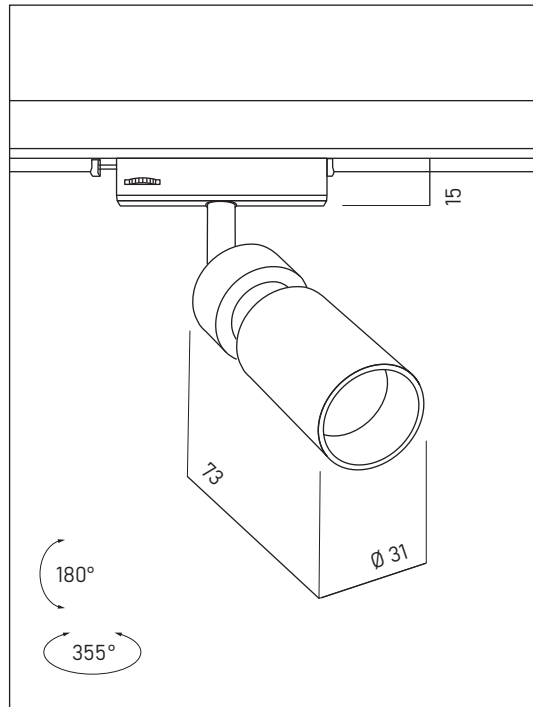


# aledo



OSCAR ZOOM



### Монтаж микротрека

Источник питания устанавливается в скрытую нишу или электромонтажный шкаф.

Для учета всех потерь и необходимого запаса считать мощность одного светильника как 6 Вт.

### 1

### 2

### Установка светильника

### Подайте напряжение 24 Вт на микротрек

Регулировка яркости