

RC-SONIC 80-12-9XX-YY-ZZ-AA

Световые характеристики

| | |
|----------------------|-----------------------------------|
| Цветовая температура | 2200 / 2400 / 2700/ 3000 / 4000 К |
| Цветопередача | 90+ / 97+ |
| Световой поток | 900 лм / 1180 лм (при 3000К) |
| Угол рассеивания | 12° / 24° / 38° / 45° / 60° |

Энергетические характеристики

| | |
|--------------------------|------------------|
| Мощность источника света | 9 Вт / 12 Вт |
| Мощность светильника | 10, 5 Вт / 14 Вт |
| Питание | 350 мА, 33,6 В |
| Управление | Опционально |

Физические характеристики

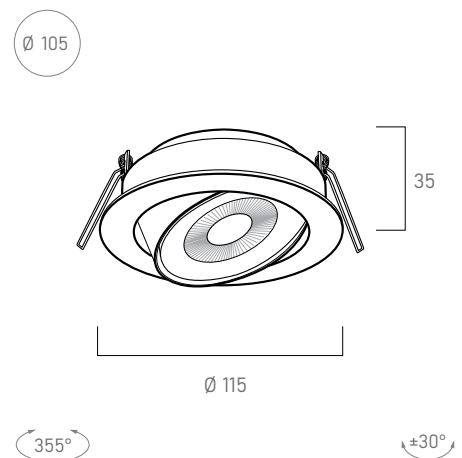
| | |
|----------------|----------------|
| Установка | Встроенный |
| Цвет корпуса | Белый / Чёрный |
| Степень защиты | IP20 |
| Вес | 350 г |

Описание серии

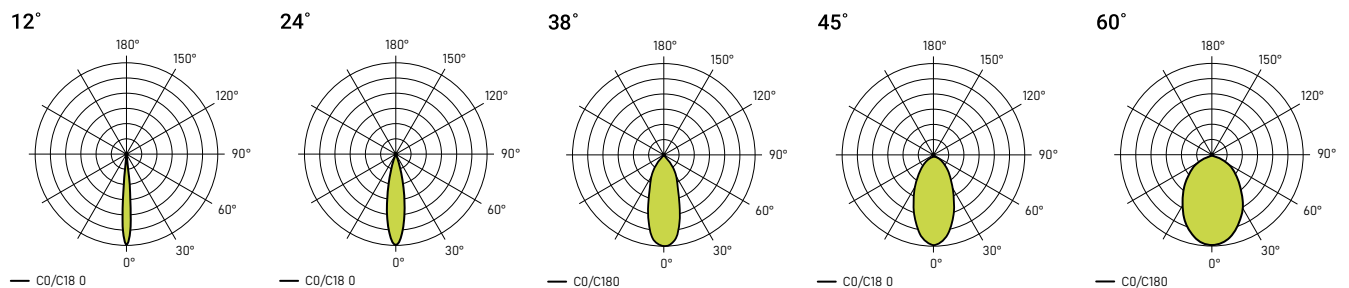
Встраиваемый светодиодный светильник.

Варианты отделки: матовая чёрная или белая микротекстурированная краска.

Система управления: Опционально.



Распределение света



XX - Цветовая температура

YY - Угол рассеивания

ZZ - Цвет корпуса

AA - Вид диммирования

Расчетные значения, указанные в технических характеристиках, указаны для температуры окружающей среды 25° С. Данные светового потока указаны с погрешностью +/- 10 %, данные электрической потребляемой мощности – с изначальной погрешностью +/- 10 %, данные цветовой температуры – изначально +/- 150 К.

Данный прибор изготовлен в соответствии с нормами EN 60598-1, а также с директивами ЕС 2006/95/ЕС (низкое напряжение), 2004/108/ЕС (электромагнитная совместимость), 2002/96/ЕС (отходы электрического и электронного оборудования), 2011/65/ЕС (ограничение использования определенных опасных веществ в электрическом и электронном оборудовании).

www.polarlight.by
info@polarlight.by

Минск
+375 17 361 07 77