

RC-TOMMY-12-9XX-YY-ZZ-AA

Световые характеристики

Цветовая температура	2700 К / 3000 К / 4000 К
Цветопередача	90+ / 95+
Световой поток	950 / 1200 / 1420 лм (при 3000К)
Угол рассеивания	10° / 15° / 24° / 36° / 50°

Энергетические характеристики

Мощность светильника	9 Вт / 12 Вт / 14 Вт
Мощность светильника	10 Вт / 14.3 Вт / 16 Вт
Питание	34 В (250 / 350 / 400 мА)
Управление	Опционально

Физические характеристики

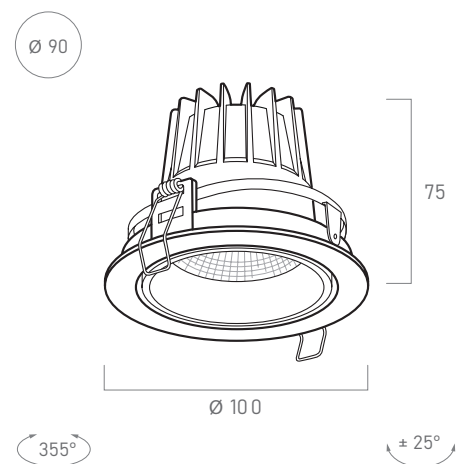
Установка	Встраиваемый
Цвет корпуса	Белый / Чёрный
Цвет вставки	Белый / Чёрный
Степень защиты	IP20
Вес	290 г

Описание серии

Встраиваемый светодиодный светильник.

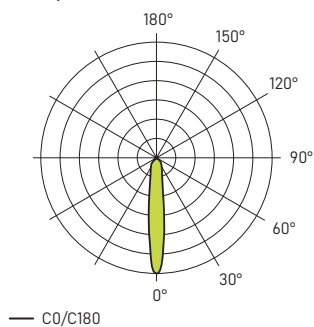
Варианты отделки: матовая чёрная или белая микротекстурированная краска.

Система управления: Опционально.

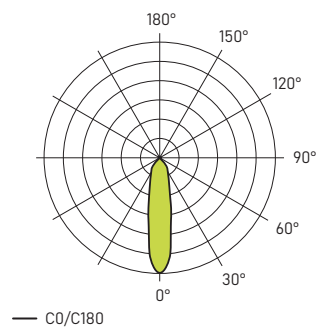


Распределение света

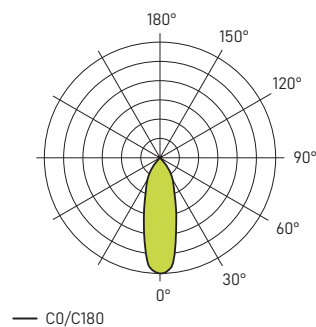
10° / 15°



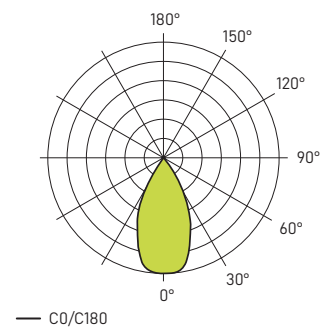
24°



36°



50°



XX - Цветовая температура

YY - Угол рассеивания

ZZ - Цвет корпуса

AA - Вид диммирования

Расчетные значения, указанные в технических характеристиках, указаны для температуры окружающей среды 25° С. Данные светового потока указаны с погрешностью +/- 10 %, данные электрической потребляемой мощности – с изначальной погрешностью +/- 10 %, данные цветовой температуры – изначально +/- 150 К.

Данный прибор изготовлен в соответствии с нормами EN 60598-1, а также с директивами ЕС 2006/95/ЕС (низкое напряжение), 2004/108/ЕС (электромагнитная совместимость), 2002/96/ЕС (отходы электрического и электронного оборудования), 2011/65/ЕС (ограничение использования определенных опасных веществ в электрическом и электронном оборудовании).

www.polarlight.by
info@polarlight.by

Минск
+375 17 361 07 77