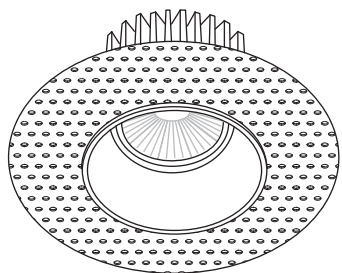
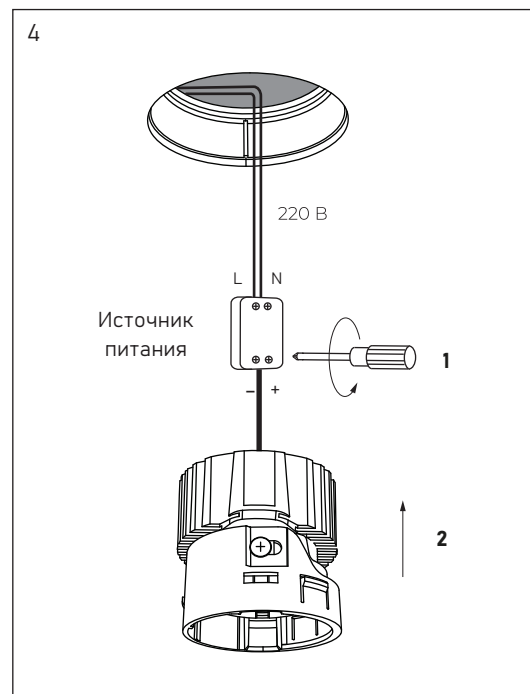
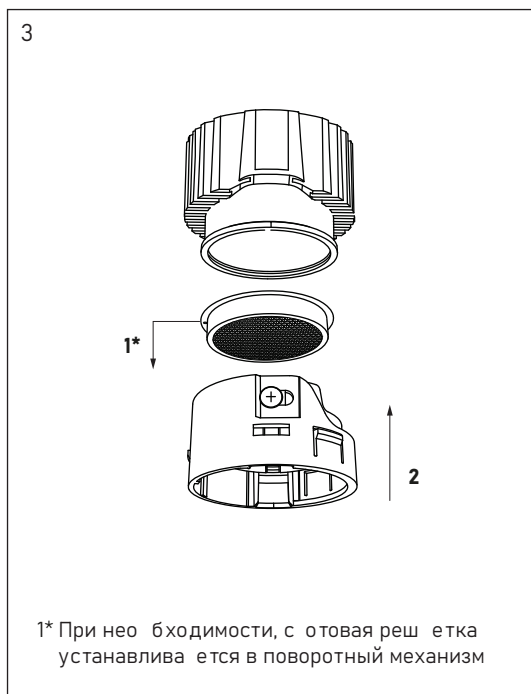
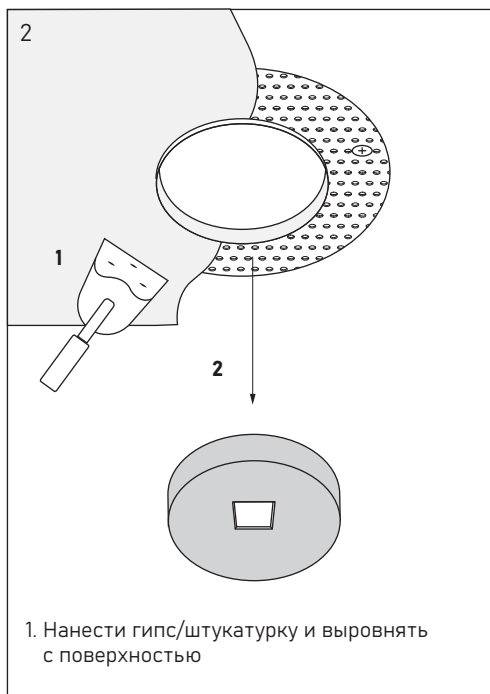
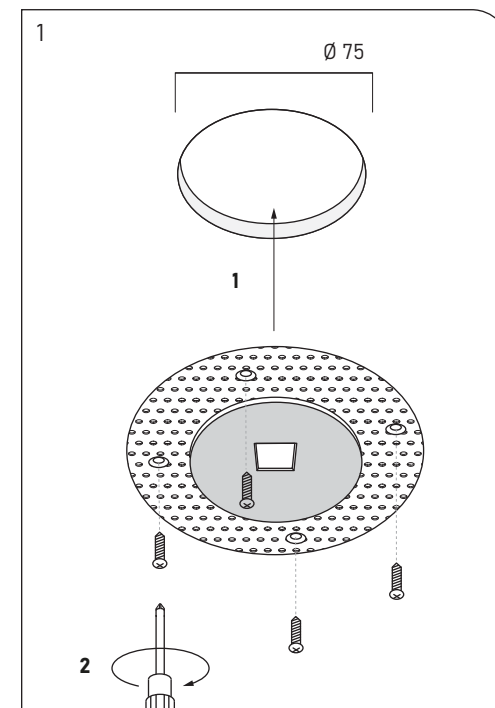
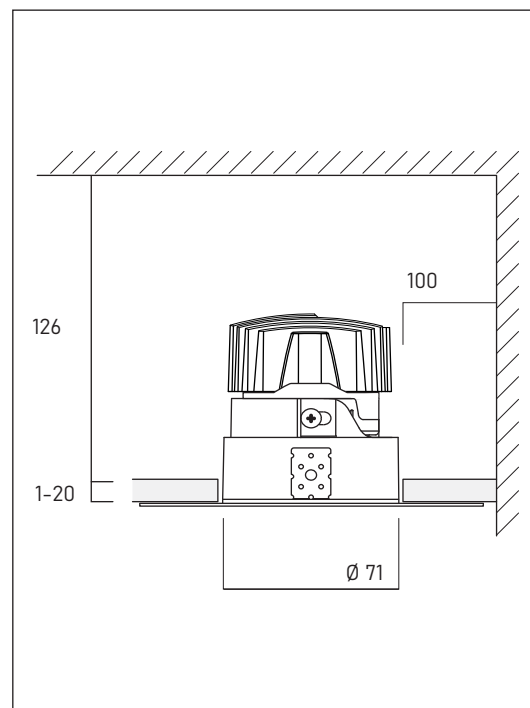
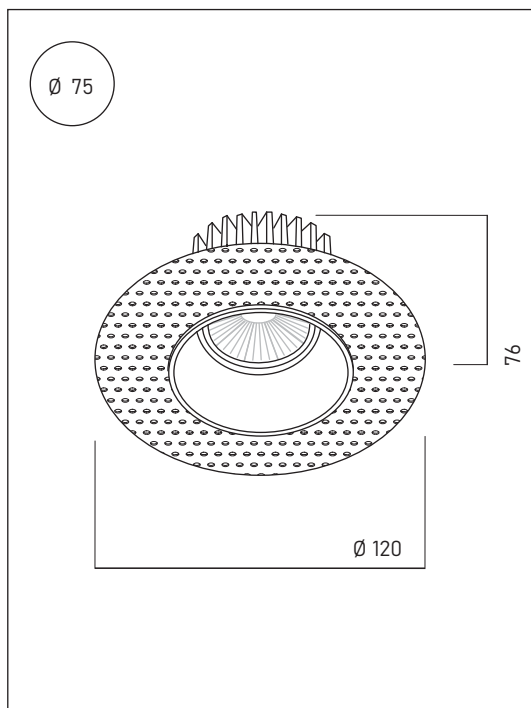


aledo



TRIX IP TRA
EAC



1. Нанести гипс/штукатурку и выровнять с поверхностью

1* При необходимости, с отовой решетка устанавливается в поворотный механизм

Вставьте декоративный рефлектор в установочную рамку, сопоставив стрелки на корпусах

Подайте питание (220В, 50Гц) на питающий кабель