

TL3-COMPASS HP-24-9XX-YY-ZZ-TC

Световые характеристики

Цветовая температура	2400 / 2700 / 3000 / 3500 / 4000 К
Цветопередача	90+ / 97+
Световой поток	2700 лм (при 3000К)
Угол рассеивания	10° / 15° / 24° / 36° / 50°

Энергетические характеристики

Мощность светильника	24 Вт
Мощность светильника	28,8 Вт
Питание	220 В
Управление	Опционально

Физические характеристики

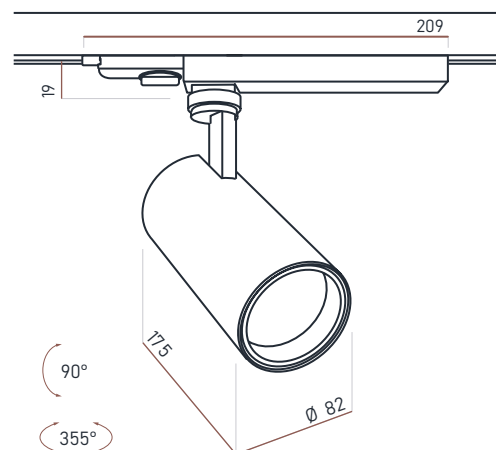
Установка	Трёхфазный шинопровод
Цвет корпуса	Белый / Чёрный
Степень защиты	IP20
Вес	880 г

Описание серии

Трековый светодиодный светильник.

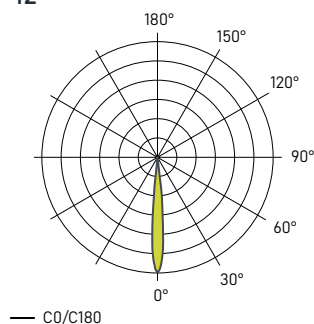
Варианты отделки: матовая чёрная или белая микротекстурированная краска.

Система управления: Опционально

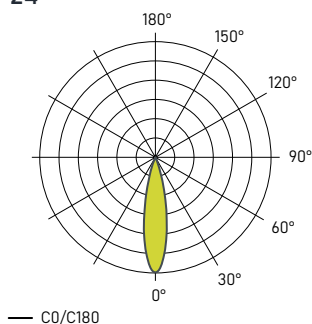


Распределение света

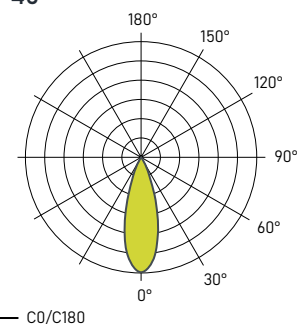
12°



24°



45°



XX - Цветовая температура

YY - Угол рассеивания

ZZ - Цвет корпуса

Расчетные значения, указанные в технических характеристиках, указаны для температуры окружающей среды 25° С. Данные светового потока указаны с погрешностью +/- 10 %, данные электрической потребляемой мощности – с изначальной погрешностью +/- 10 %, данные цветовой температуры – изначально +/- 150 К.

Данный прибор изготовлен в соответствии с нормами EN 60598-1, а также с директивами ЕС 2006/95/ЕС (низкое напряжение), 2004/108/ЕС (электромагнитная совместимость), 2002/96/ЕС (отходы электрического и электронного оборудования), 2011/65/ЕС (ограничение использования определенных опасных веществ в электрическом и электронном оборудовании).

www.polarlight.by
info@polarlight.by

Минск
+375 17 361 07 77