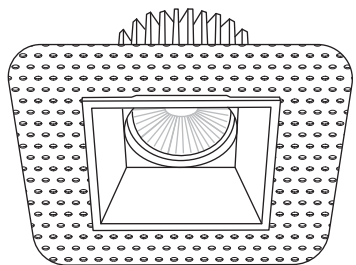
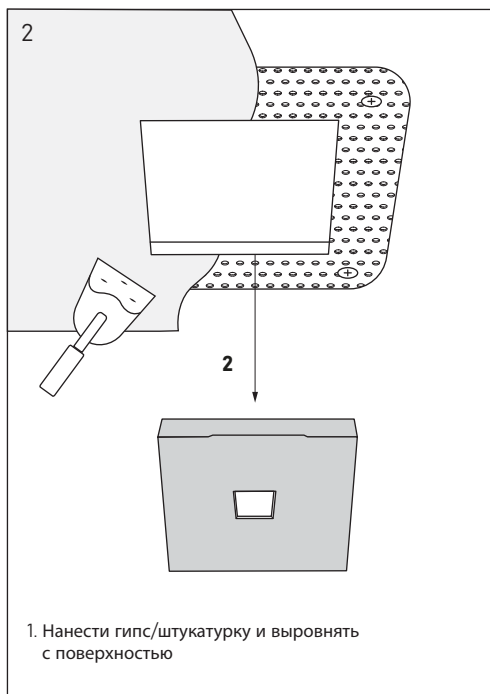
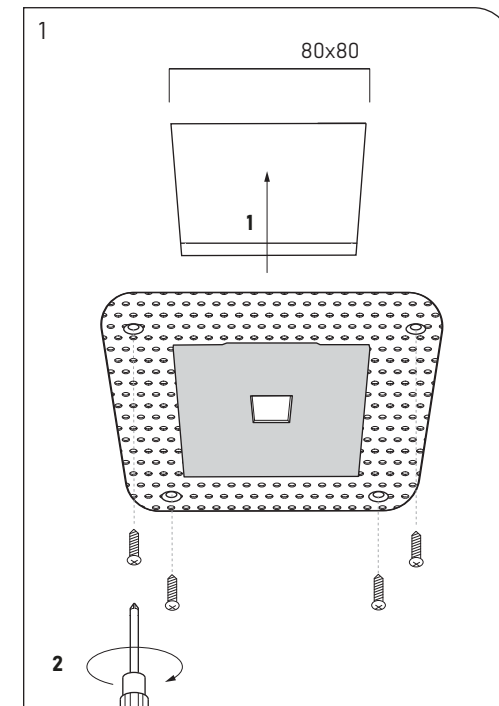
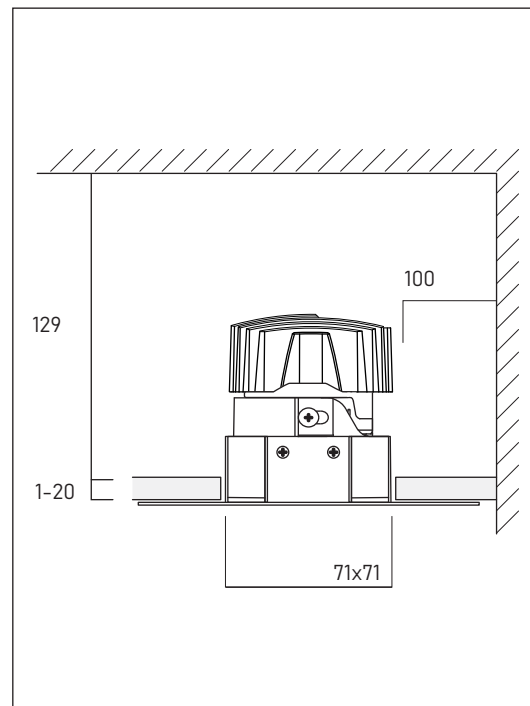
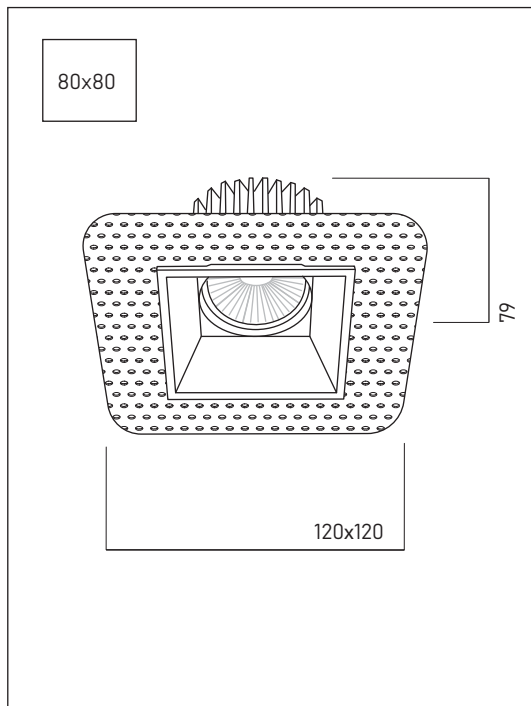


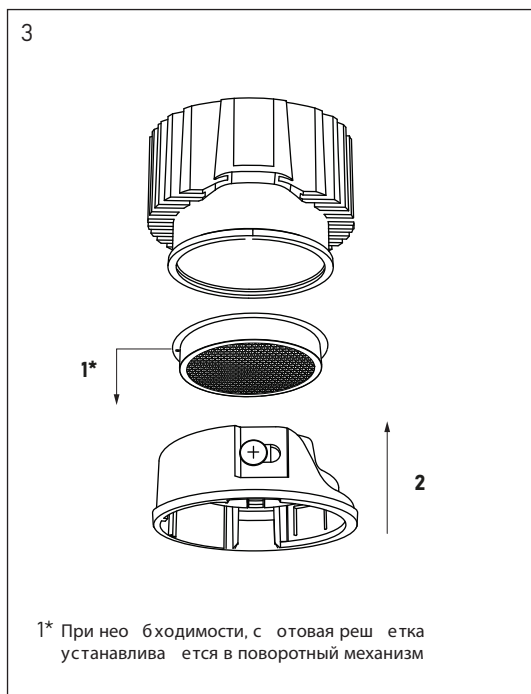
aledo



TRIX IP TSA
EAC



1. Нанести гипс/штукатурку и выровнять с поверхностью



1* При необходимости, с отводящей решеткой устанавливается в поворотный механизм

