

RC-TRACE RA-9-930-XX-YY-ZZ-AA

Световые характеристики

Цветовая температура	2200 / 2400 / 2700/ 3000 / 4000 К
Цветопередача	90+ / 97+
Световой поток	750 лм (9 Вт)
Угол рассеивания	15° / 25° / 40° / 60°

Энергетические характеристики

Мощность источника света	9 Вт / 12 Вт
Мощность светильника	10 Вт / 14.3 Вт
Питание	250 / 350 мА, 33,6 В
Управление	Опционально

Физические характеристики

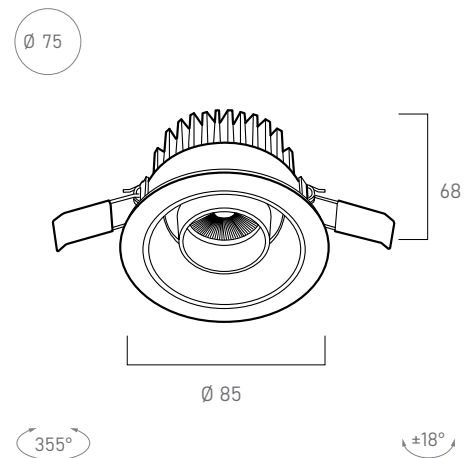
Установка	Встраиваемый
Цвет корпуса	Белый / Чёрный
Степень защиты	IP20
Вес	126 г

Описание серии

Встраиваемый светодиодный светильник.

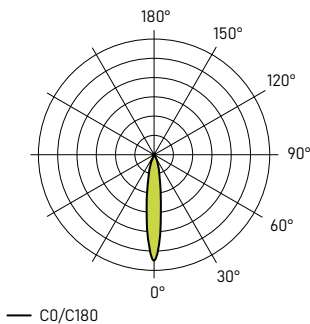
Варианты отделки: матовая чёрная или белая микротекстурированная краска.

Система управления: Опционально.

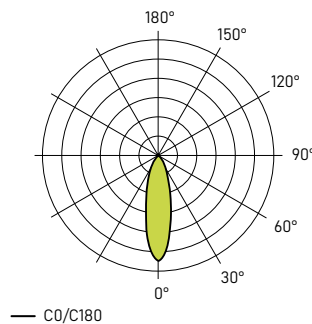


Распределение света

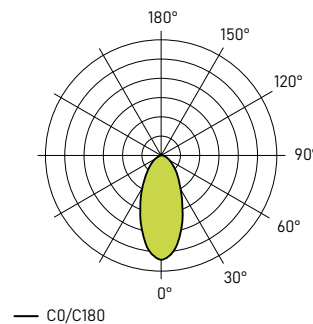
15°



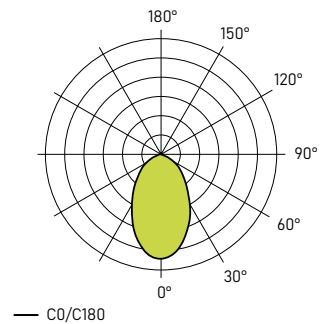
25°



40°



60°



XX - Цветовая температура

YY - Угол рассеивания

ZZ - Цвет корпуса

AA - Вид диммирования

Расчетные значения, указанные в технических характеристиках, указаны для температуры окружающей среды 25° С. Данные светового потока указаны с погрешностью +/- 10 %, данные электрической потребляемой мощности – с изначальной погрешностью +/- 10 %, данные цветовой температуры – изначально +/- 150 К.

Данный прибор изготовлен в соответствии с нормами EN 60598-1, а также с директивами ЕС 2006/95/ЕС (низкое напряжение), 2004/108/ЕС (электромагнитная совместимость), 2002/96/ЕС (отходы электрического и электронного оборудования), 2011/65/ЕС (ограничение использования определенных опасных веществ в электрическом и электронном оборудовании).

www.polarlight.by
info@polarlight.by

Минск
+375 17 361 07 77