

RC-STOK 90-8-8XX-FL-YY-ZZ

Световые характеристики

Цветовая температура	2700 К / 3000 К / 4000 К
Цветопередача	90+
Световой поток	680 лм (для 3000 К)
Угол рассеивания	70°

Энергетические характеристики

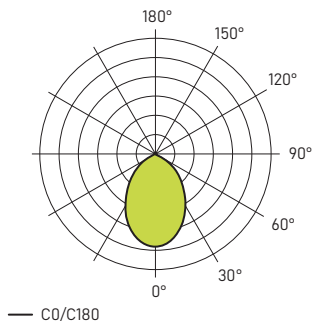
Мощность источника света	7,5 Вт
Мощность светильника	9,8 Вт
Питание	500 мА, 15 В
Управление	Опционально

Физические характеристики

Установка	Встраиваемый
Цвет корпуса	Белый / Чёрный
Степень защиты	IP54
Вес	109 г

Распределение света

70°

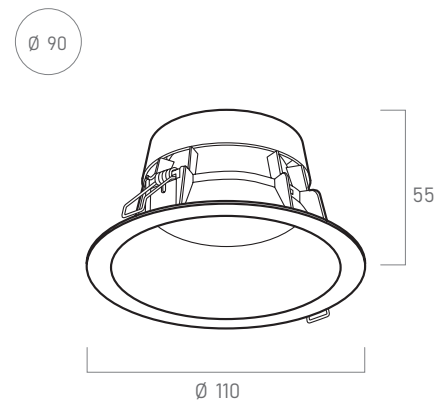


Описание серии

Встраиваемый светодиодный светильник.

Варианты отделки: матовая чёрная или белая.

Система управления: Опционально.



XX - Цветовая температура

YY - Угол рассеивания

ZZ - Цвет корпуса

AA - Вид диммирования

Расчетные значения, указанные в технических характеристиках, указаны для температуры окружающей среды 25° С. Данные светового потока указаны с погрешностью +/- 10 %, данные электрической потребляемой мощности – с изначальной погрешностью +/- 10 %, данные цветовой температуры – изначально +/- 150 К.

Данный прибор изготовлен в соответствии с нормами EN 60598-1, а также с директивами ЕС 2006/95/ЕС (низкое напряжение), 2004/108/ЕС (электромагнитная совместимость), 2002/96/ЕС (отходы электрического и электронного оборудования), 2011/65/ЕС (ограничение использования определенных опасных веществ в электрическом и электронном оборудовании).

www.polartight.by
info@polartight.by

Минск
+375 17 361 07 77