

## RC-TULIP RA-2-9XX-YY-ZZ-AA

### Световые характеристики

Цветовая температура	2700 К / 3000 К / 4000 К
Цветопередача	95+
Световой поток	145 лм (для 3000 К)
Угол рассеивания	8° / 12° / 24° / 36°

### Энергетические характеристики

Мощность источника света	2 Вт
Мощность светильника	2,7 Вт
Питание	700 мА, 2,8 В
Управление	Опционально

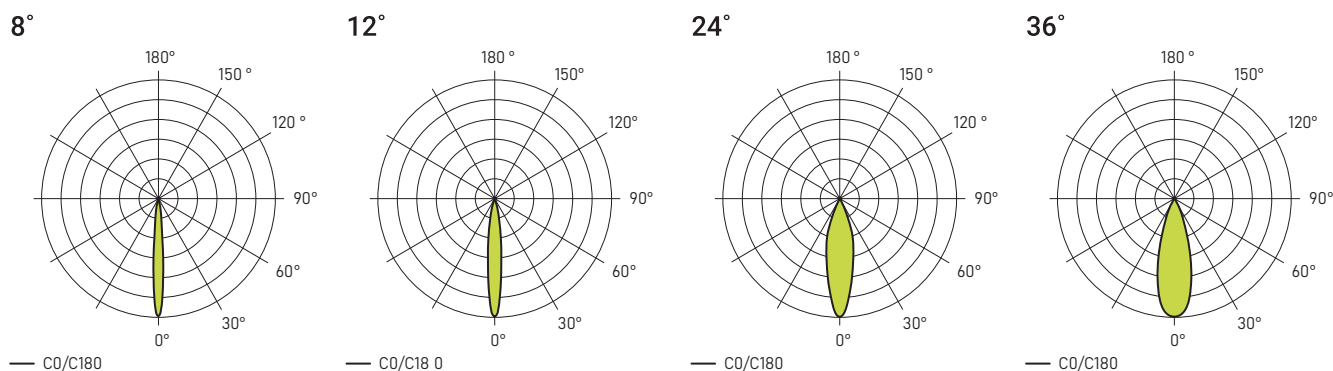
### Физические характеристики

Установка	Встраиваемый
Цвет корпуса	Белый / Чёрный
Степень защиты	IP20
Вес	130 г

### Аксессуары

Сотовая решетка	AC-AGLV-TULIP-2 art. 55144
-----------------	----------------------------

### Распределение света



**XX** - Цветовая температура    **YY** - Угол рассеивания    **ZZ** - Цвет корпуса    **AA** - Вид диммирования

### Описание серии

Компактный светодиодный светильник.

Варианты отделки: матовая чёрная или белая микротекстурированная краска.

Механизм поворота корпуса позволяет направить свет в любом направлении.

Система управления: Опционально

