

RC-ZERO 40-2-9XX-YY-ZZ-AA

Световые характеристики

Цветовая температура	2700 К / 3000 К / 4000 К
Цветопередача	90+
Световой поток	135 лм (для 3000 К)
Угол рассеивания	8° / 12° / 24° / 36°

Энергетические характеристики

Мощность источника света	2 Вт
Мощность светильника	2,7 Вт
Питание	700 мА, 2,8 В
Управление	Опционально

Физические характеристики

Установка	Встраиваемый
Цвет корпуса	Белый / Чёрный
Степень защиты	IP44
Вес	40 г

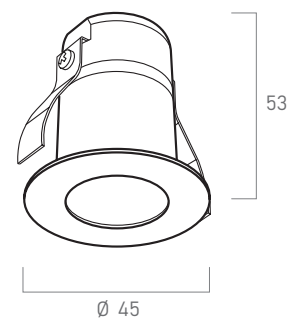
Описание серии

Компактный встраиваемый светодиодный светильник.

Высокий уровень светового комфорта.

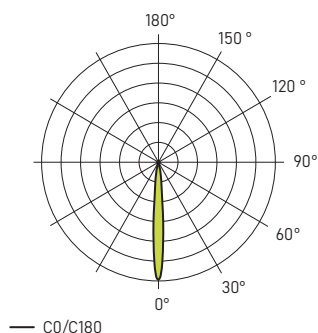
Варианты отделки: матовая чёрная или белая микротекстурированная краска.

Система управления: Опционально.

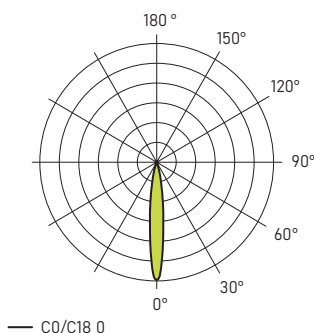


Распределение света

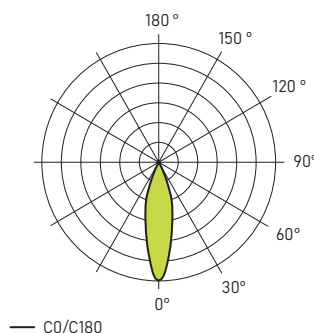
8°



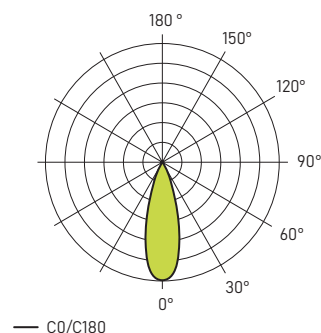
12°



24°



36°



XX - Цветовая температура

YY - Угол рассеивания

ZZ - Цвет корпуса

AA - Вид диммирования

Расчетные значения, указанные в технических характеристиках, указаны для температуры окружающей среды 25° С. Данные светового потока указаны с погрешностью +/- 10 %, данные электрической потребляемой мощности – с изначальной погрешностью +/- 10 %, данные цветовой температуры – изначально +/- 150 К.

Данный прибор изготовлен в соответствии с нормами EN 60598-1, а также с директивами ЕС 2006/95/ЕС (низкое напряжение), 2004/108/ЕС (электромагнитная совместимость), 2002/96/ЕС (отходы электрического и электронного оборудования), 2011/65/ЕС (ограничение использования определенных опасных веществ в электрическом и электронном оборудовании).

www.polarlight.by
info@polarlight.by

Минск
+375 17 361 07 77