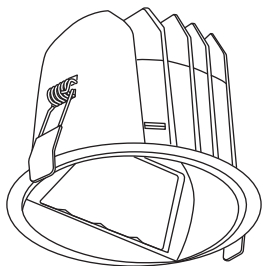
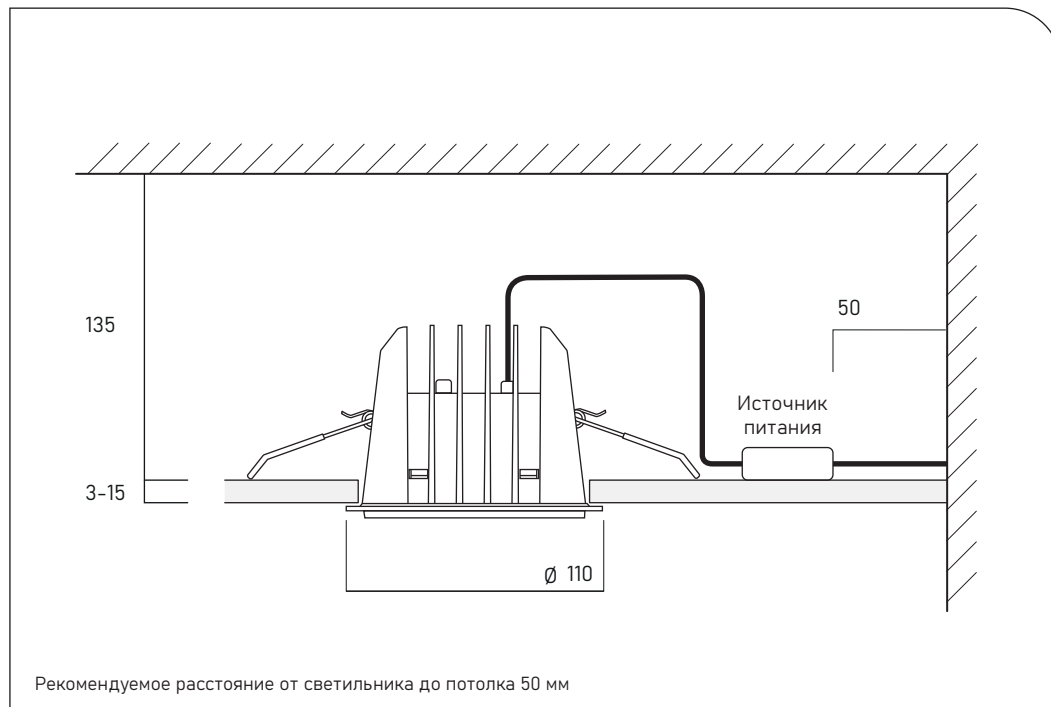
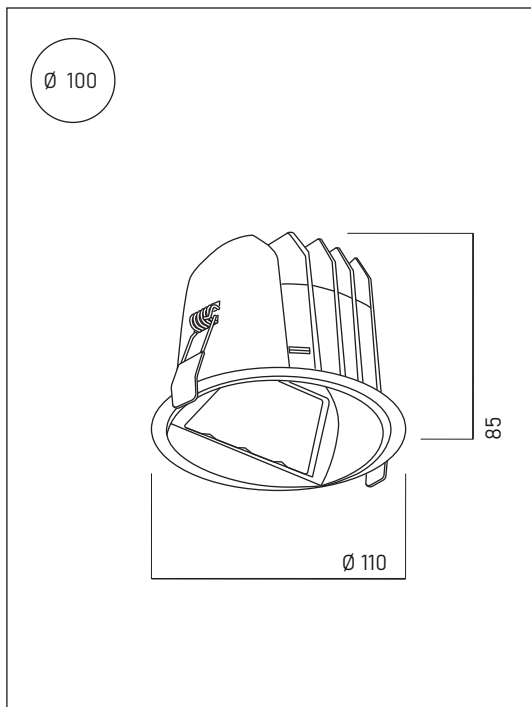


# aledo

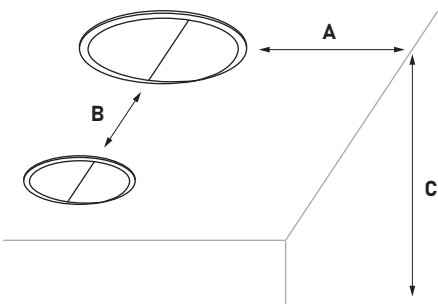


## GANT R 100

ERC 



Рекомендуемое расстояние от светильника до потолка 50 мм



Для достижения наилучшего эффекта, рассчитайте монтажные точки приборов, согласно формуле:

**$A \geq C/4$**   
 **$B \leq 1.5 A$**

**A** - расстояние между светильником и стеной  
**B** - расстояние между двумя светильниками  
**C** - высота освещаемой вертикальной поверхности

