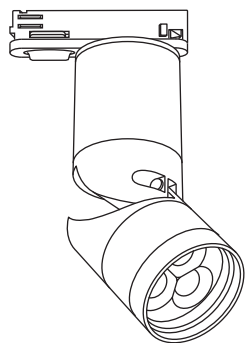
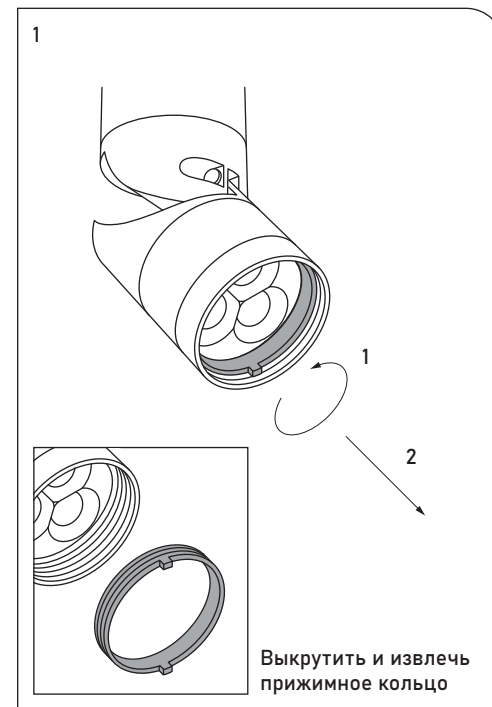
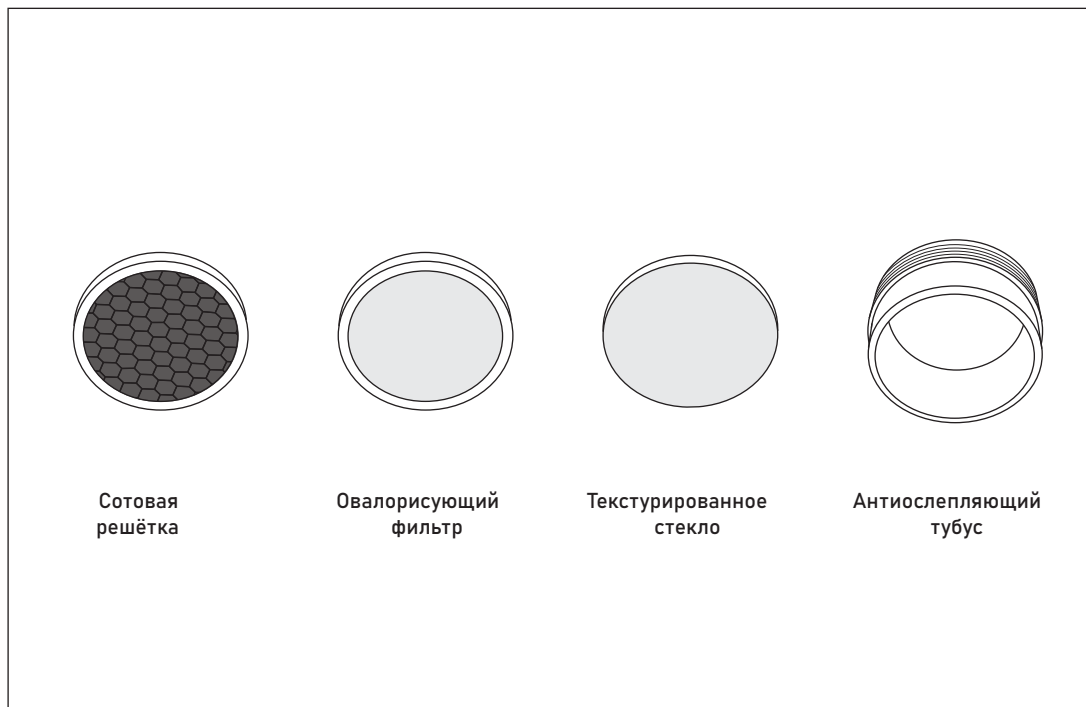


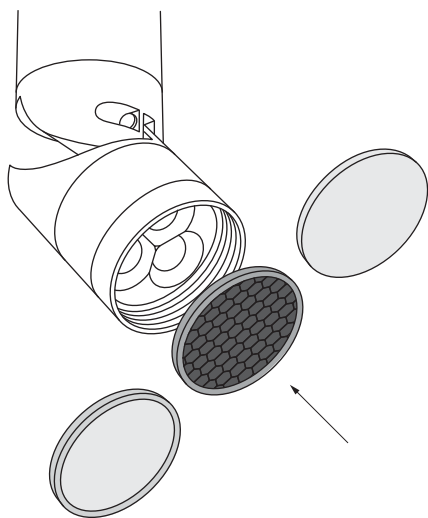
# aledo



## MINI FOCUS Аксессуары

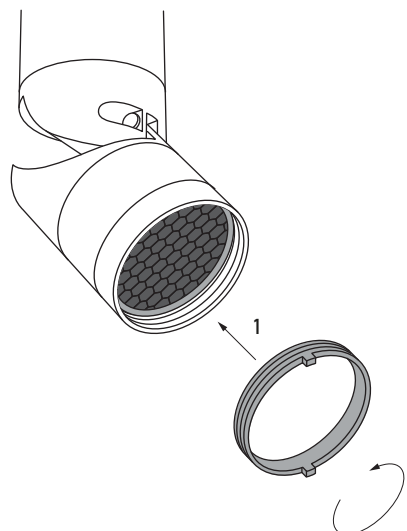


2а. Установка сотовой решётки, овалорисующего фильтра и текстурированного стекла



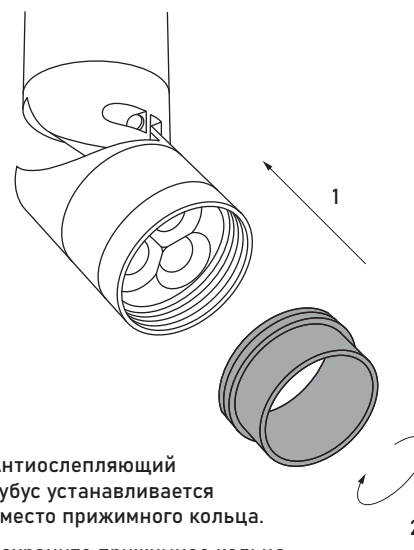
Вставить нужный аксессуар

3а.



Закрутить прижимное кольцо

2б. Установка антиослепляющего тубуса



Антиослепляющий тубус устанавливается вместо прижимного кольца.

Сохраните прижимное кольцо для установки других аксессуаров

При необходимости вместе с антиослепляющим тубусом можно установить сотовую решётку или текстурированное стекло

