

CM-JACK ZOOM 50-6-9XX-FC-YY-ZZ

Световые характеристики

| | |
|----------------------|--------------------------|
| Цветовая температура | 2700 К / 3000 К / 4000 К |
| Цветопередача | 90+ |
| Световой поток | 400 лм (для 3000 К) |
| Угол рассеивания | 10° - 40° |

Энергетические характеристики

| | |
|--------------------------|-------------|
| Мощность источника света | 7.8 Вт |
| Мощность светильника | 9.8 Вт |
| Питание | 220 В |
| Управление | Опционально |

Физические характеристики

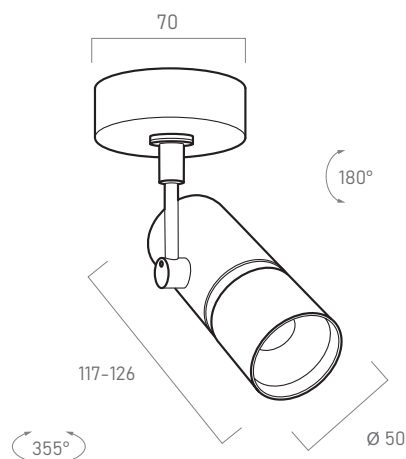
| | |
|----------------|----------------|
| Установка | Накладной |
| Цвет корпуса | Белый / Чёрный |
| Степень защиты | IP20 |
| Вес | 300 г |

Описание серии

Накладной светодиодный светильник.
Угол луча регулируется от 10° до 40°

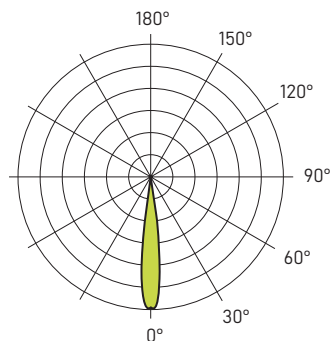
Варианты отделки: матовая чёрная или белая микротекстурированная краска.

Система управления: Опционально.



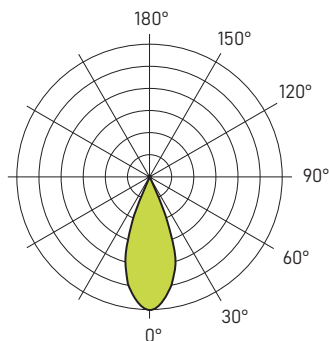
Распределение света

10°



— C0/C180

40°



— C0/C180

XX - Цветовая температура

YY - Цвет корпуса

ZZ - Вид диммирования

Расчетные значения, указанные в технических характеристиках, указаны для температуры окружающей среды 25° С. Данные светового потока указаны с погрешностью +/- 10 %, данные электрической потребляемой мощности – с изначальной погрешностью +/- 10 %, данные цветовой температуры – изначально +/- 150 К.

Данный прибор изготовлен в соответствии с нормами EN 60598-1, а также с директивами ЕС 2006/95/ЕС (низкое напряжение), 2004/108/ЕС (электромагнитная совместимость), 2002/96/ЕС (отходы электрического и электронного оборудования), 2011/65/ЕС (ограничение использования определенных опасных веществ в электрическом и электронном оборудовании).

www.polarlight.by
info@polarlight.by

Минск
+375 17 361 07 77