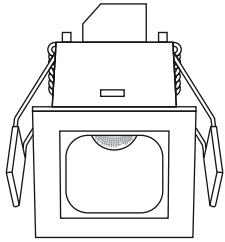
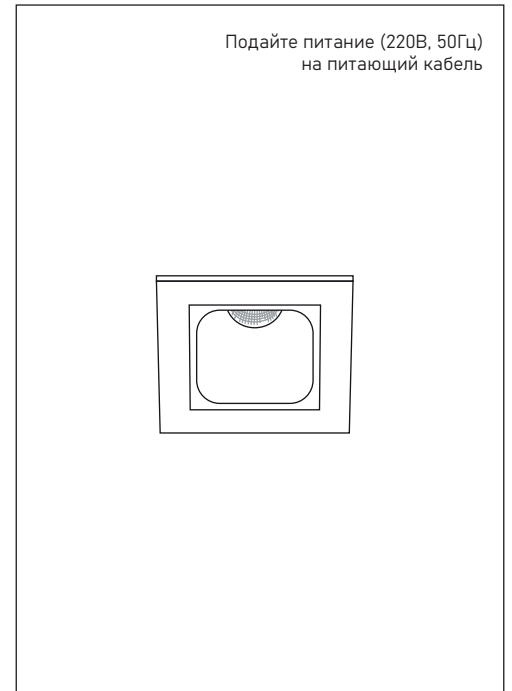
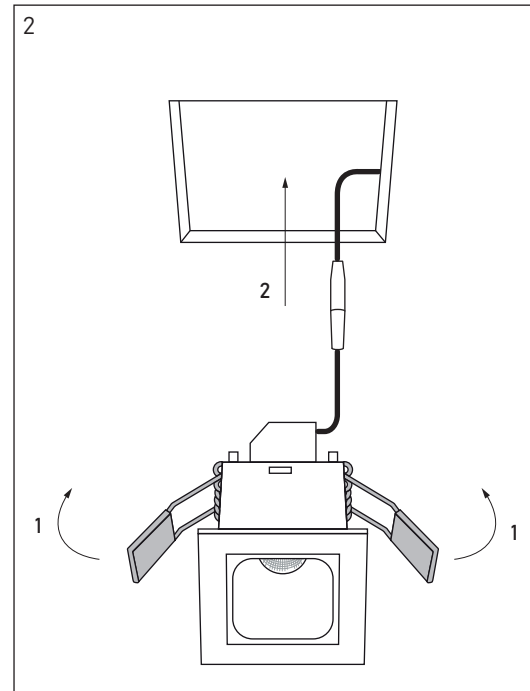
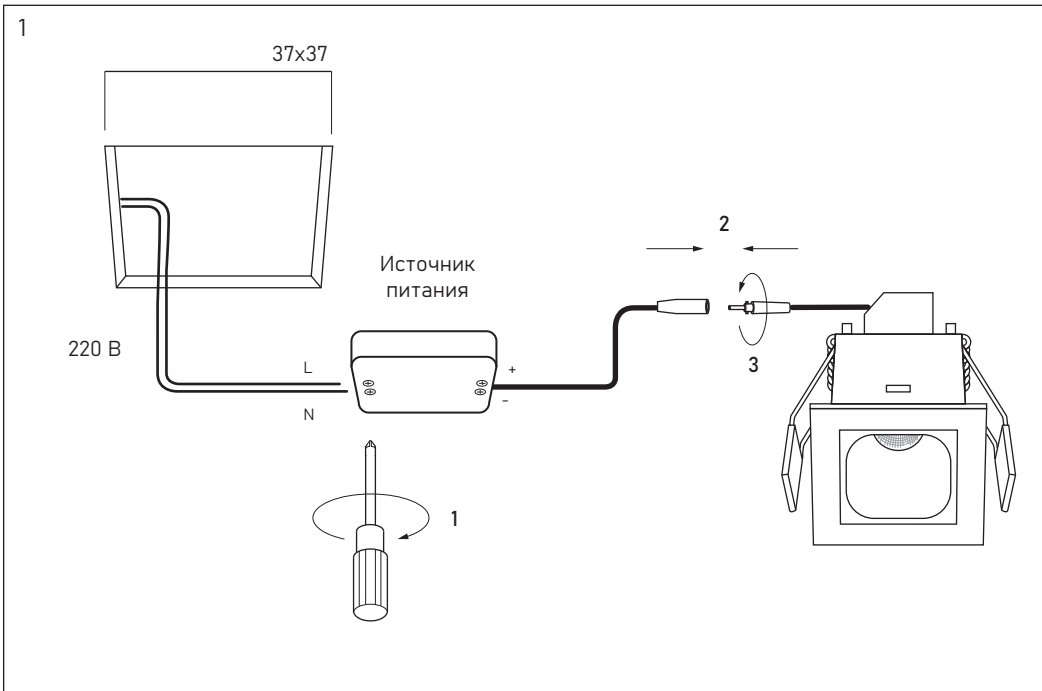
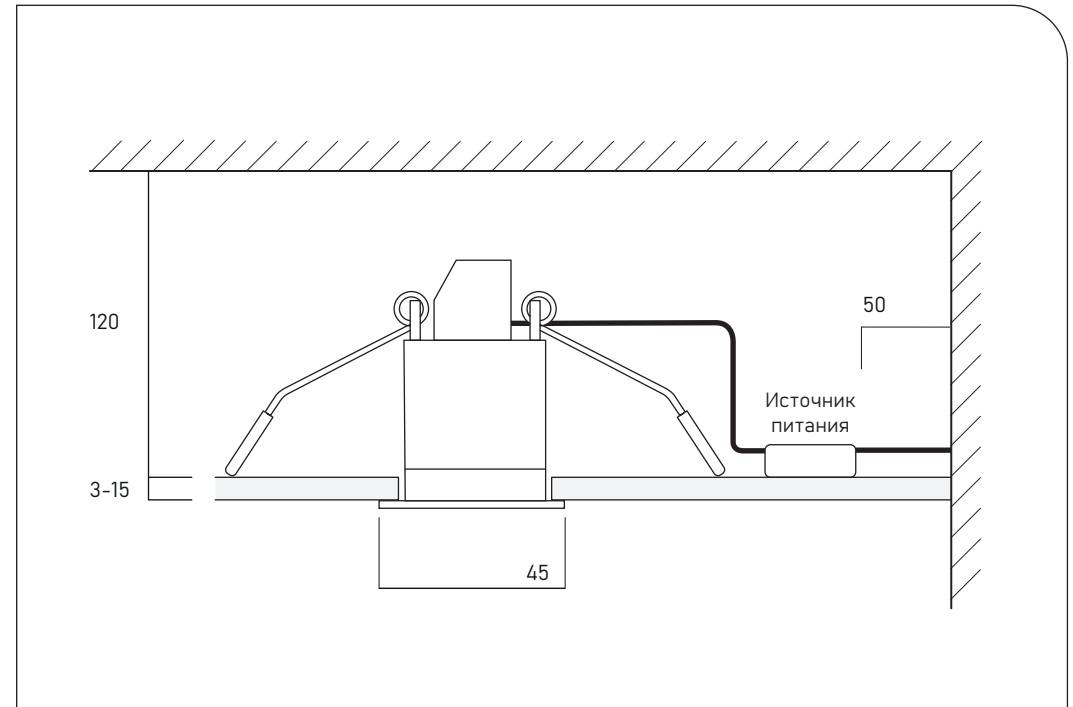
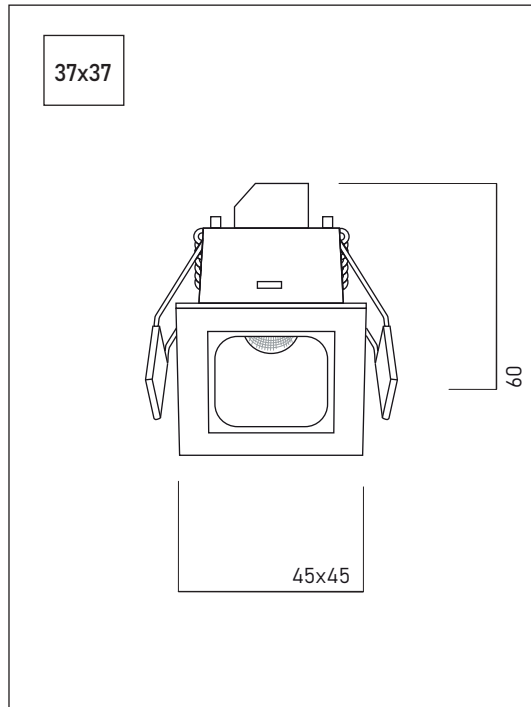


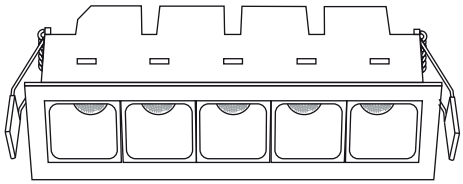
aledo



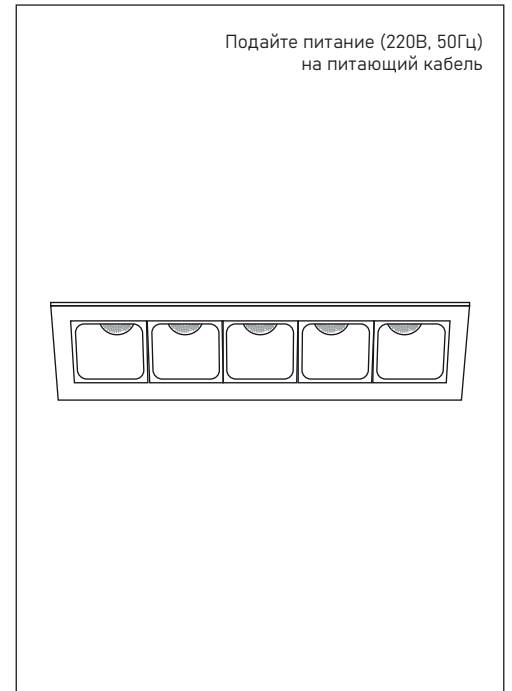
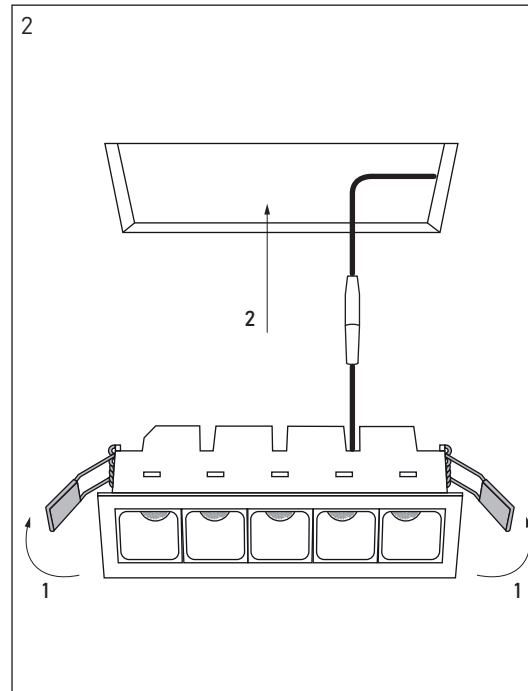
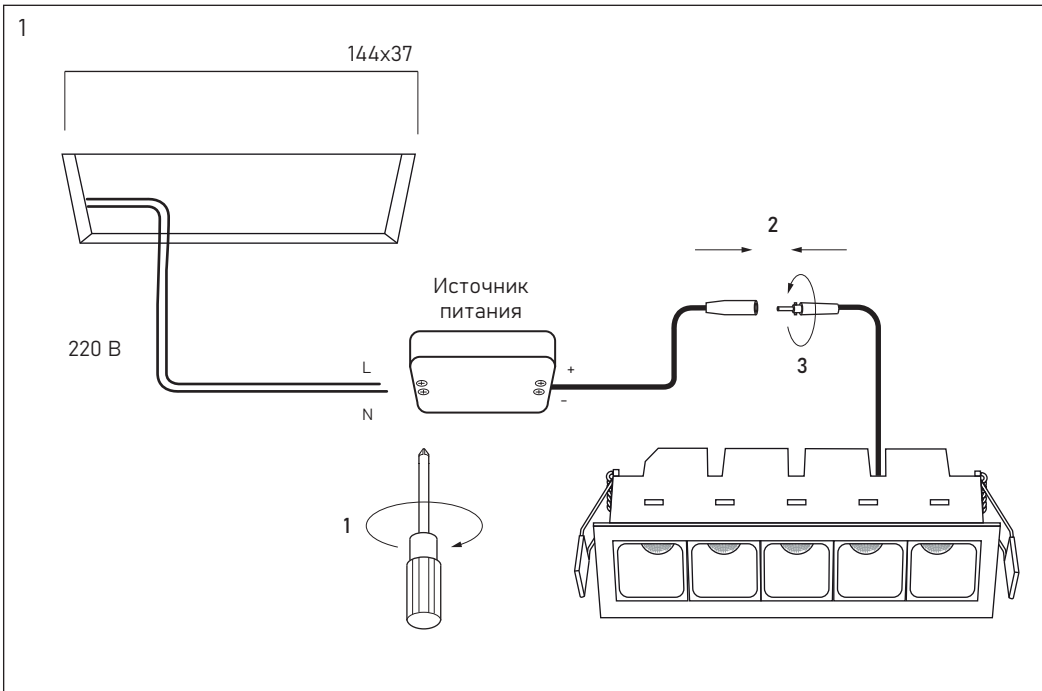
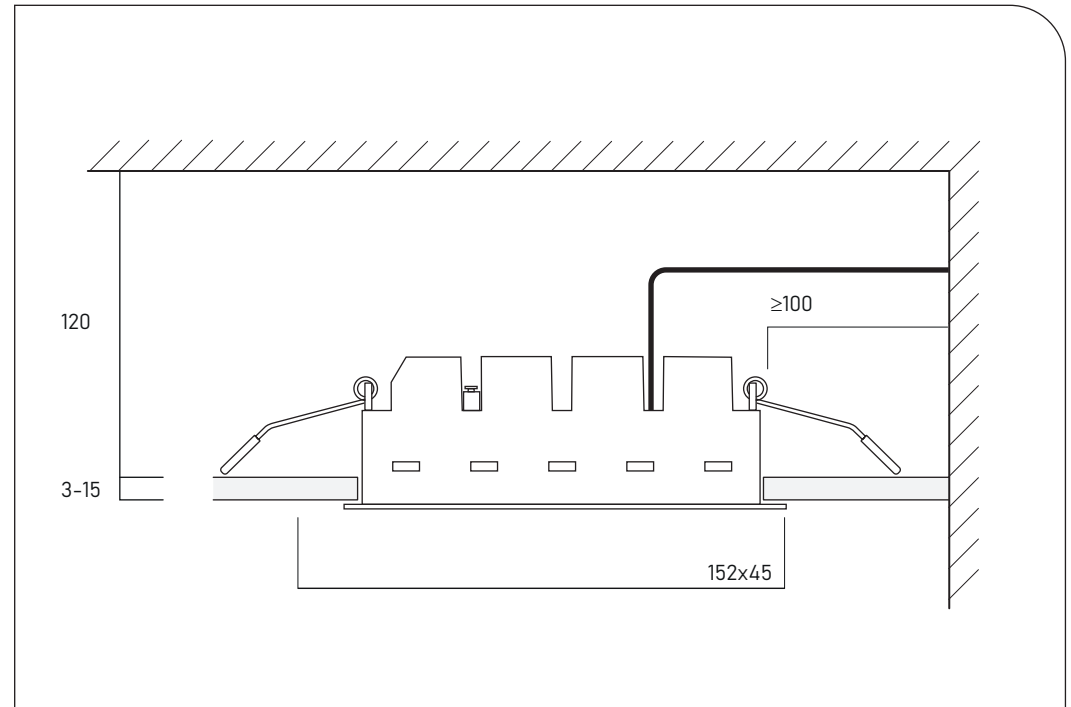
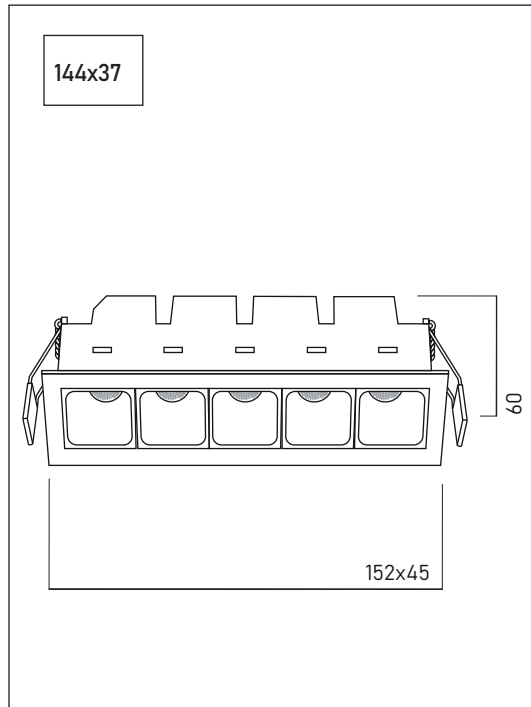
RC ECHO 1 SSF
EAC



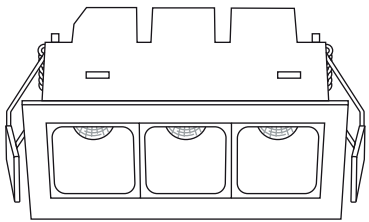
aledo



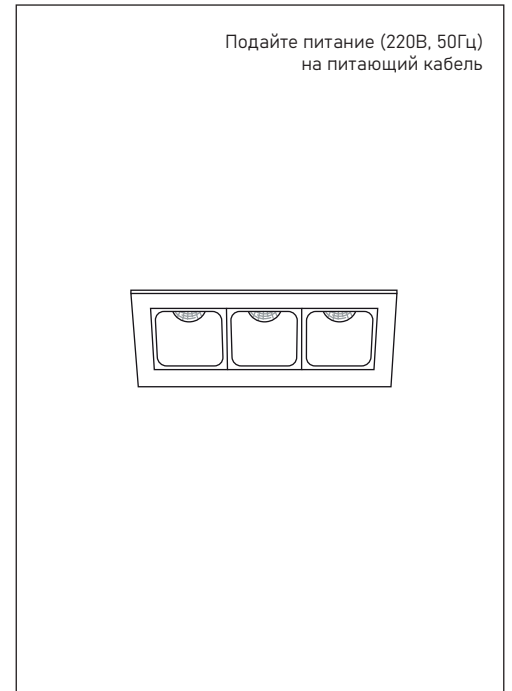
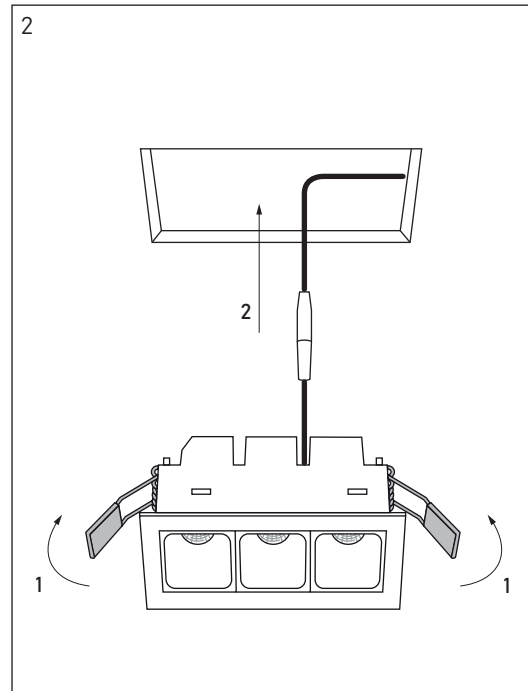
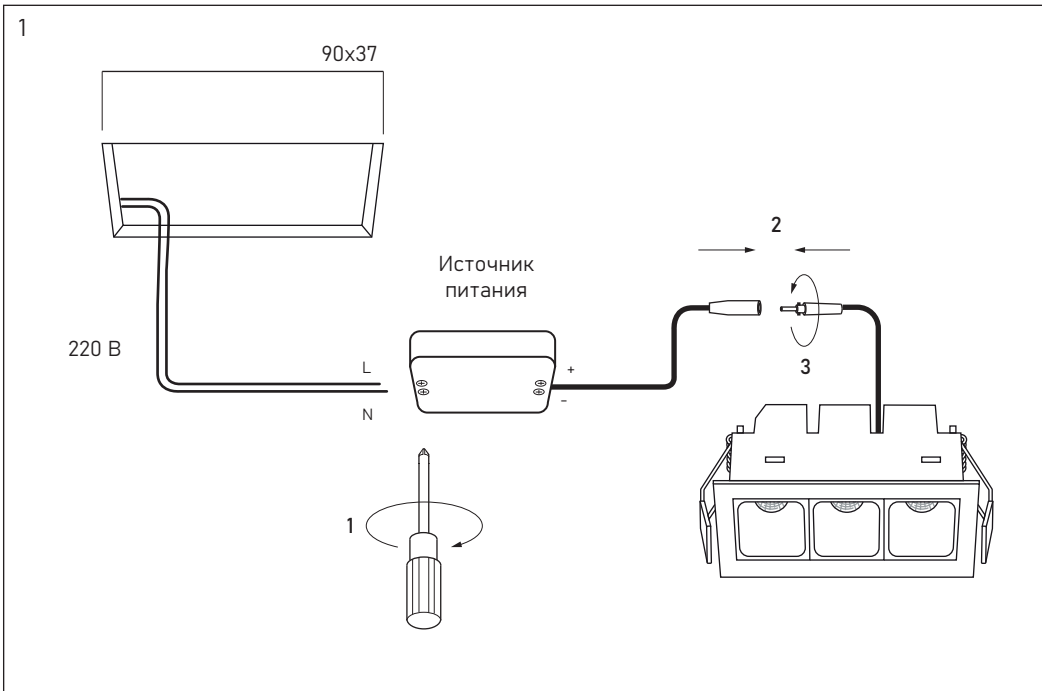
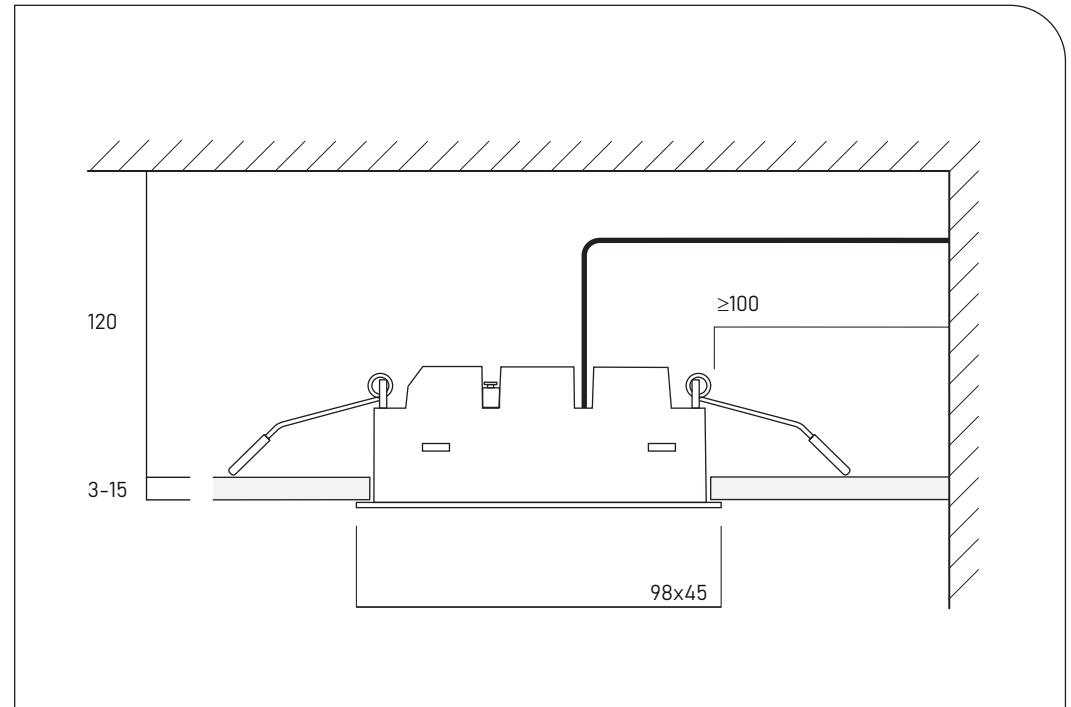
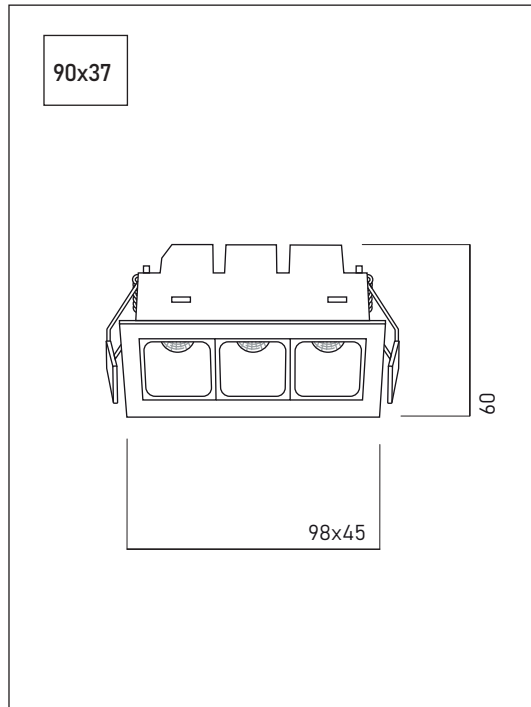
RC ECHO 5 SSF
EAC



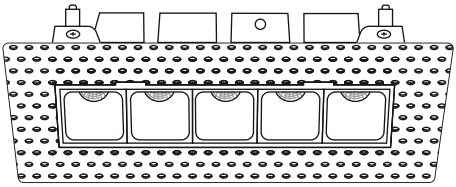
aledo



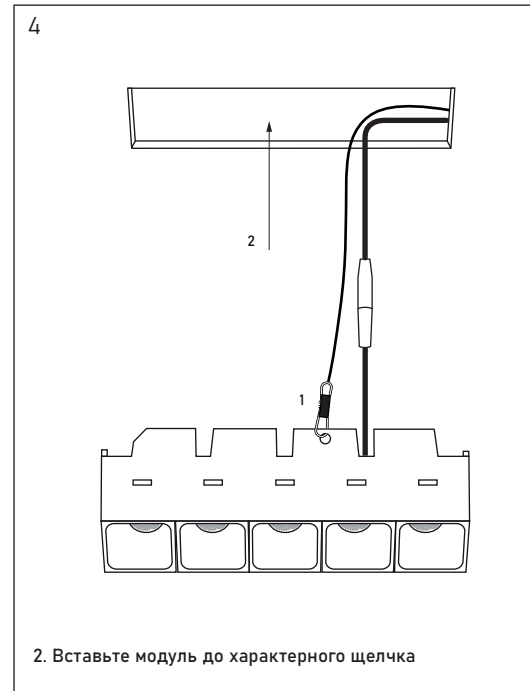
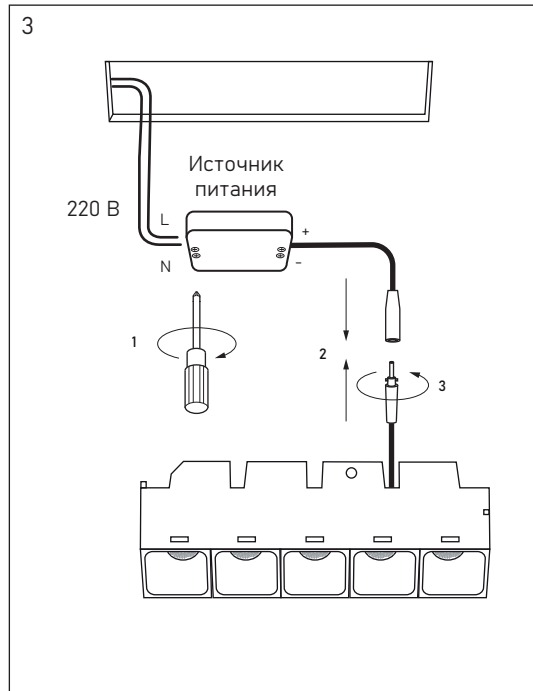
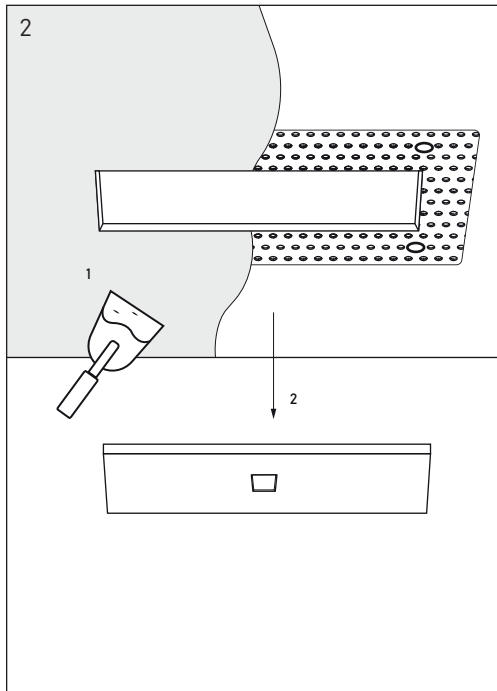
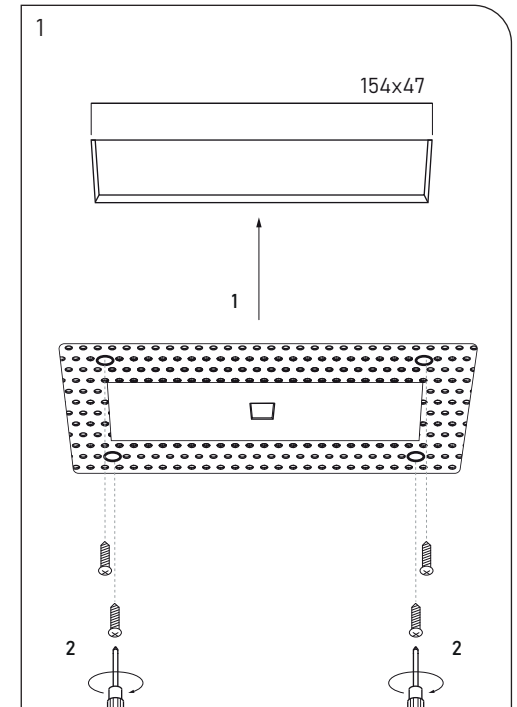
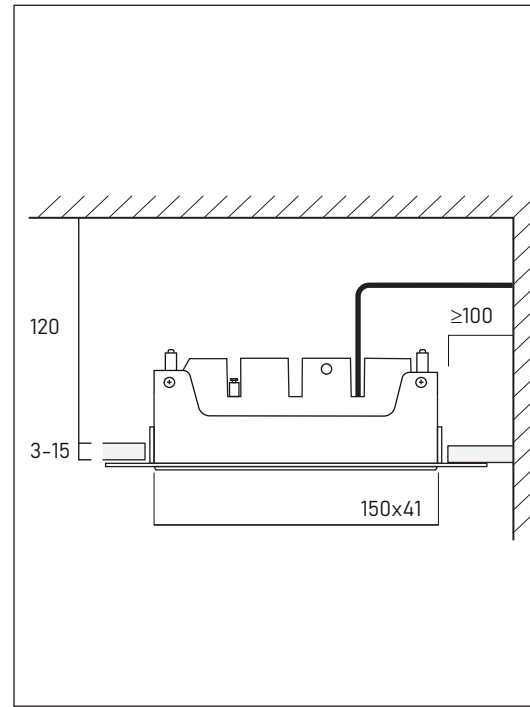
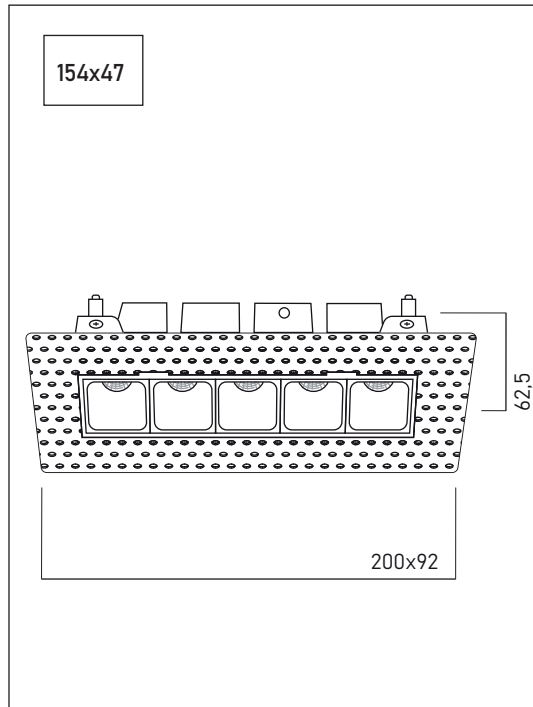
RC ECHO 3 SSF
EAC



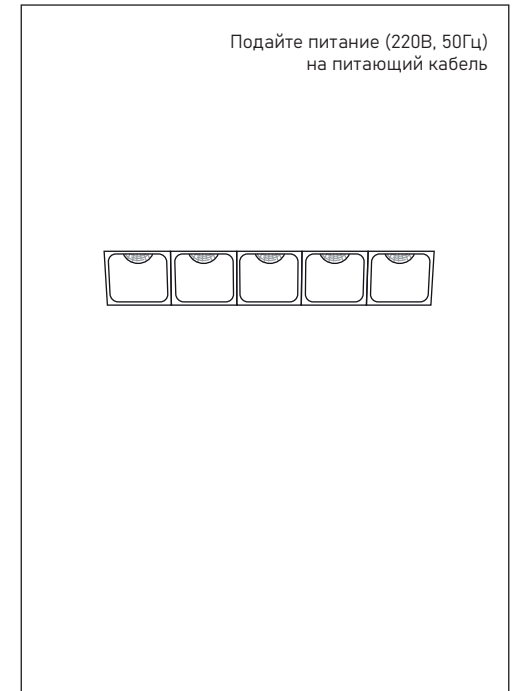
aledo



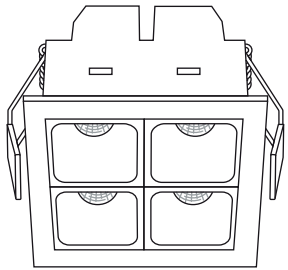
RC ECHO 5 TSF
EAC



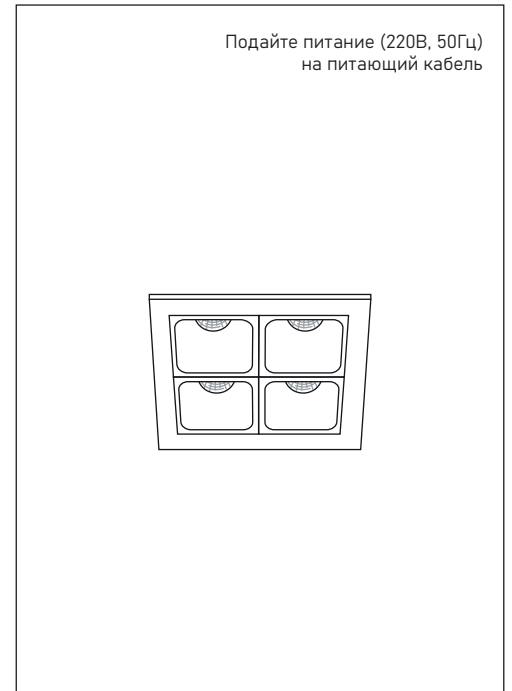
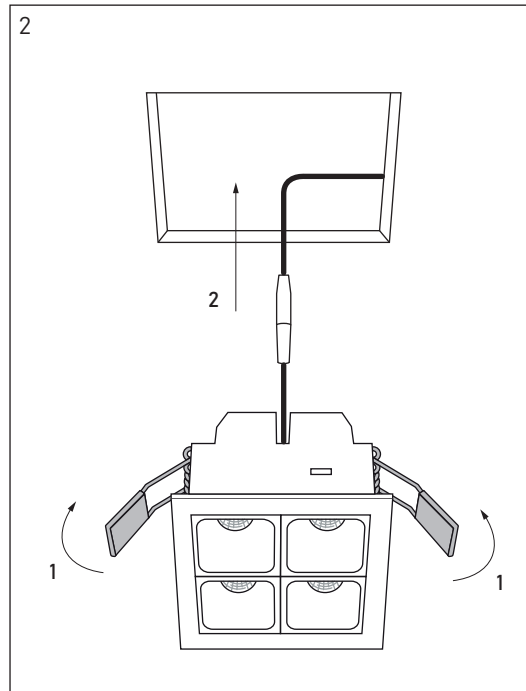
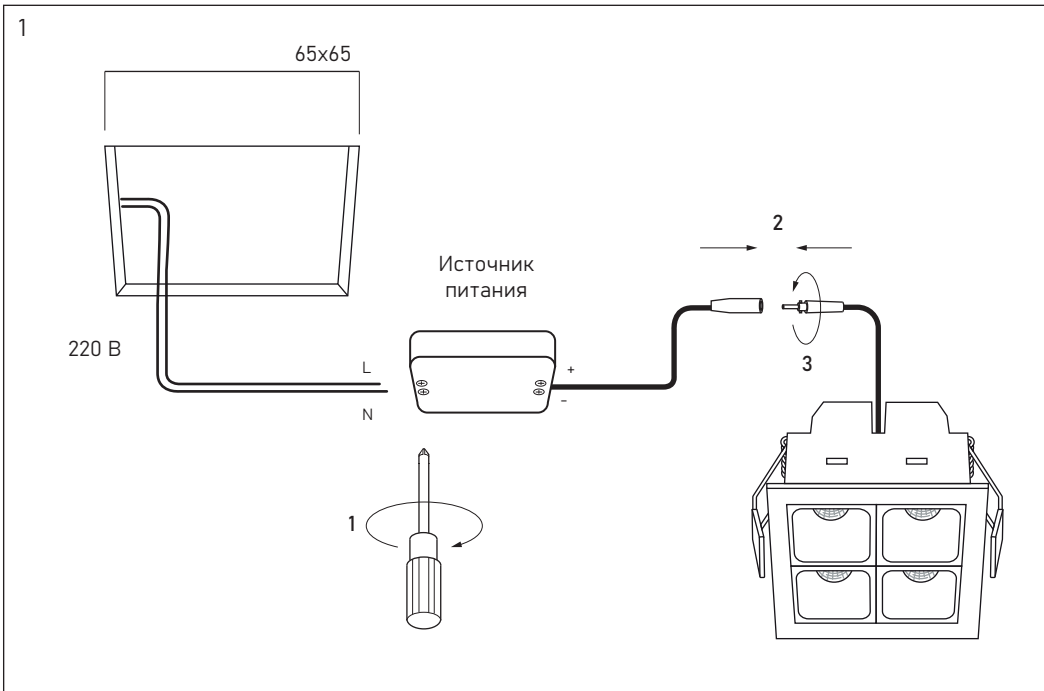
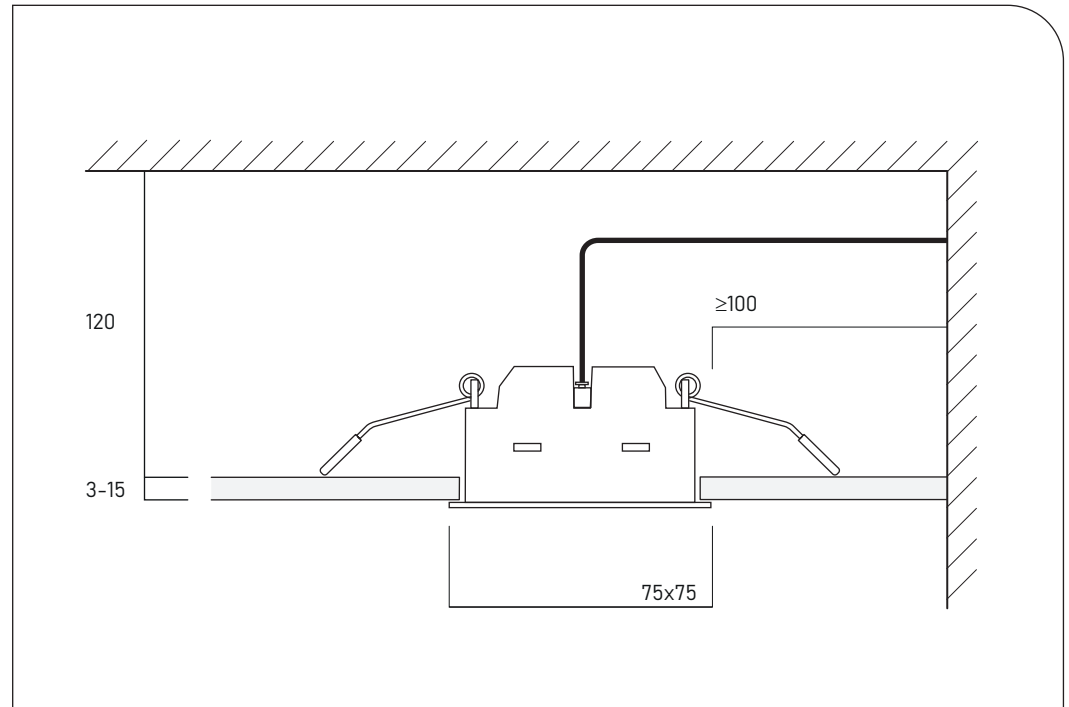
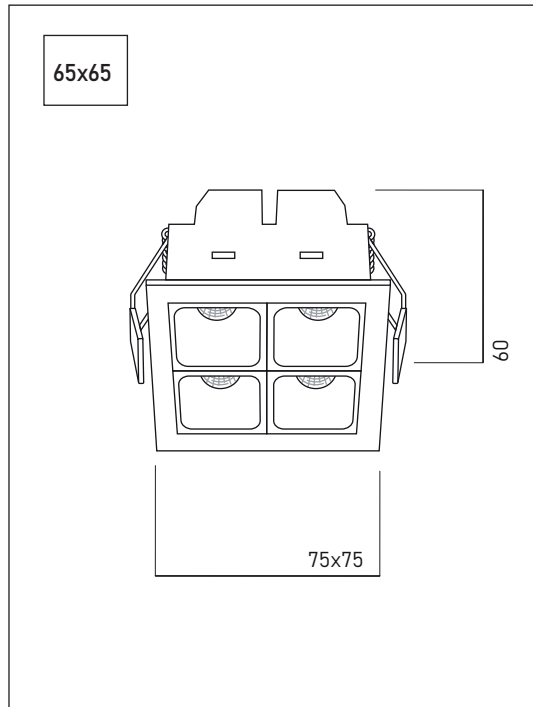
2. Вставьте модуль до характерного щелчка



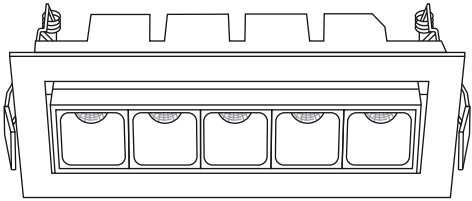
aledo



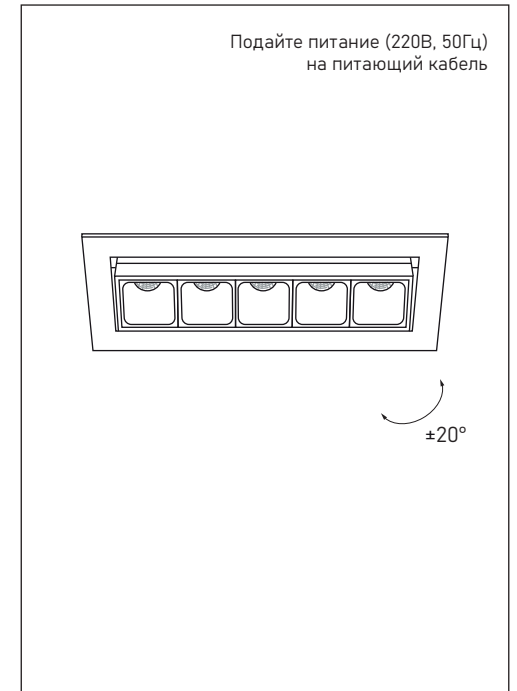
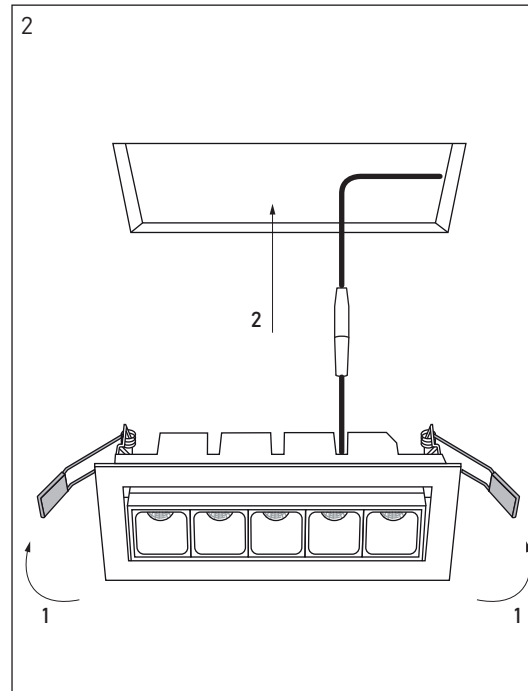
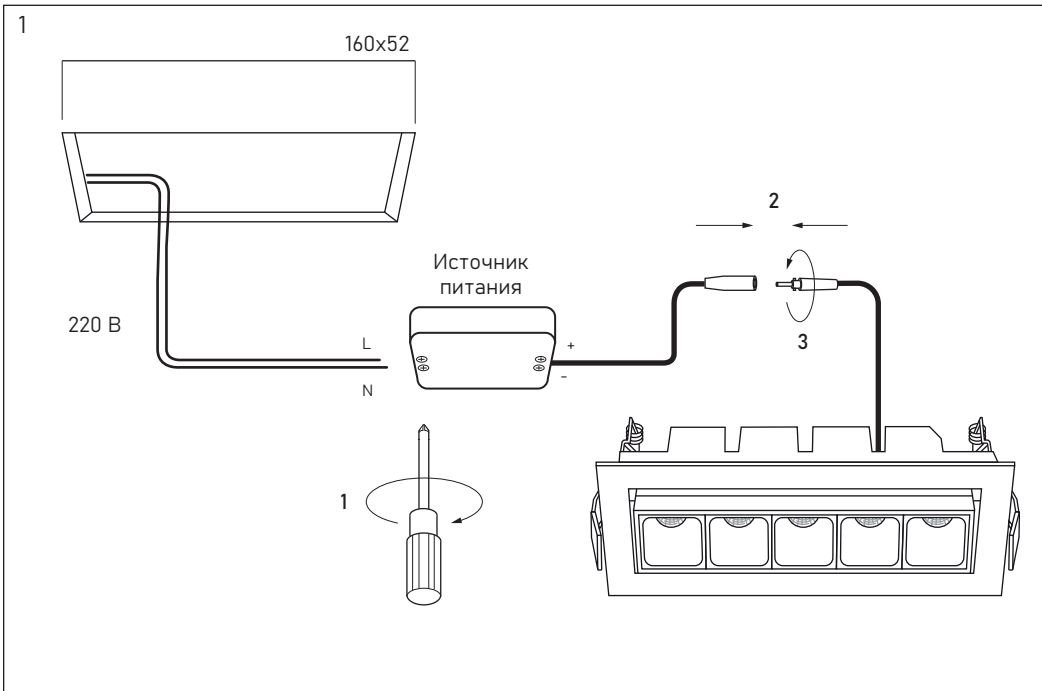
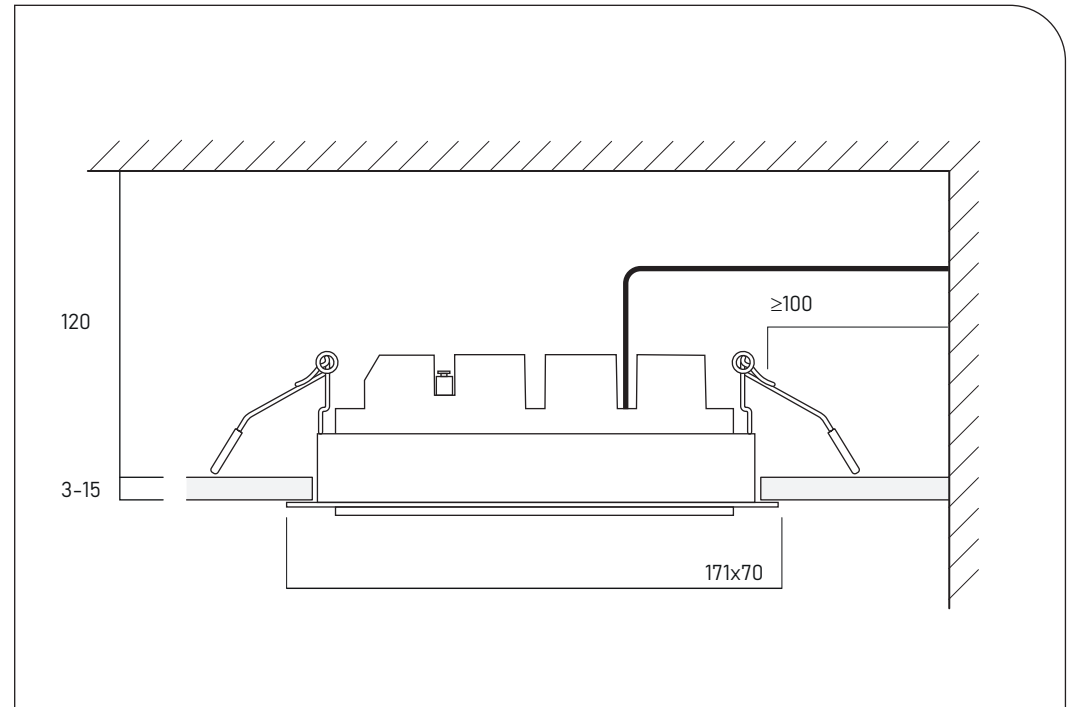
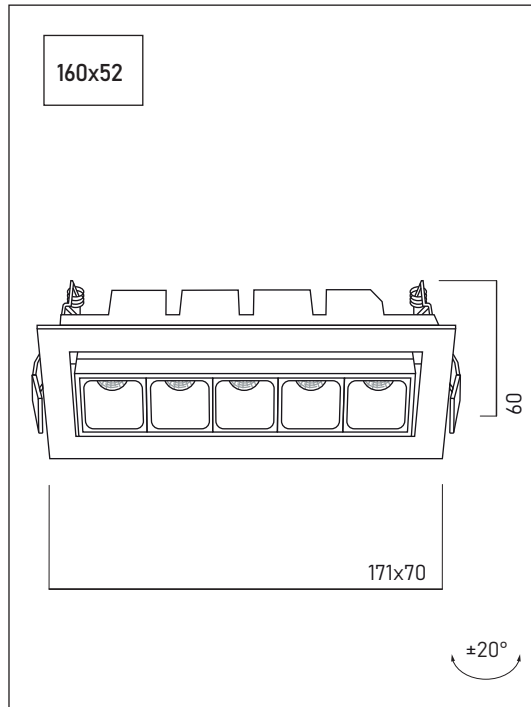
RC ECHO 2X2 SSF
EAC



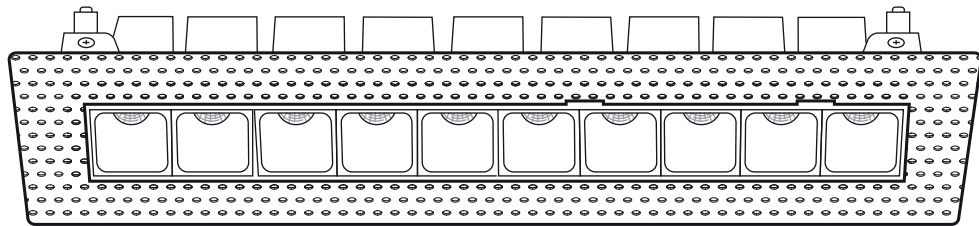
aledo



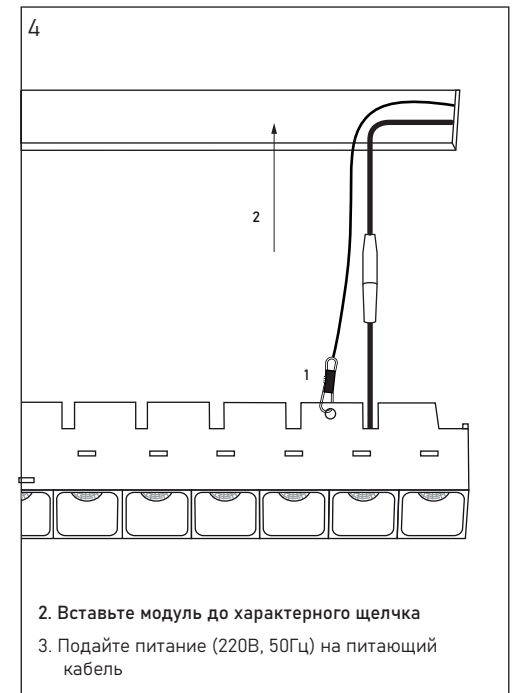
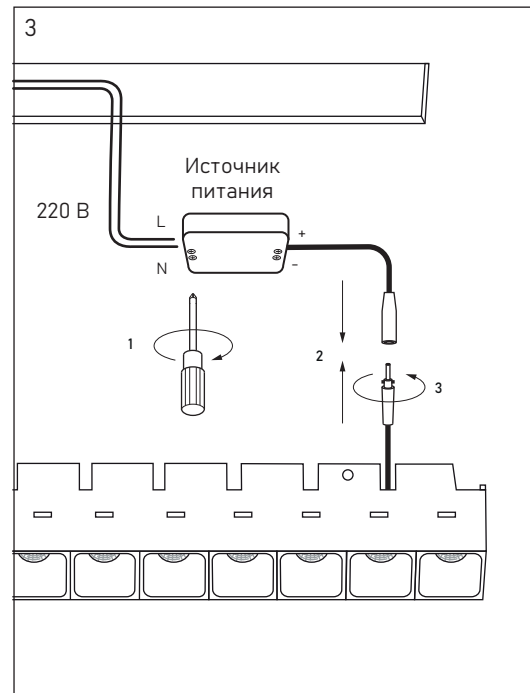
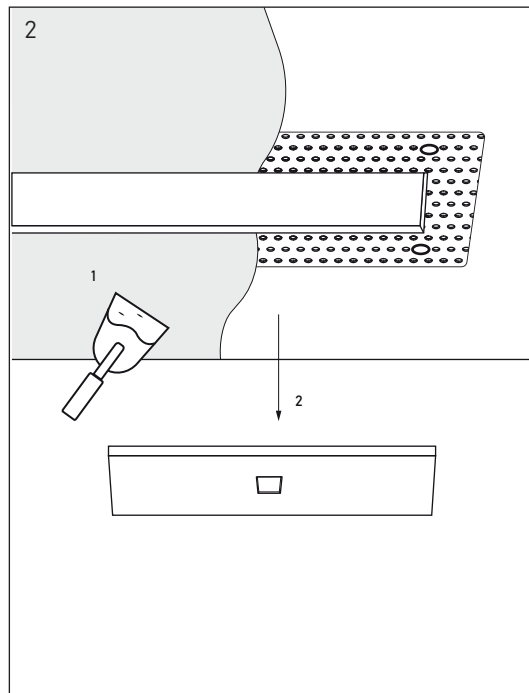
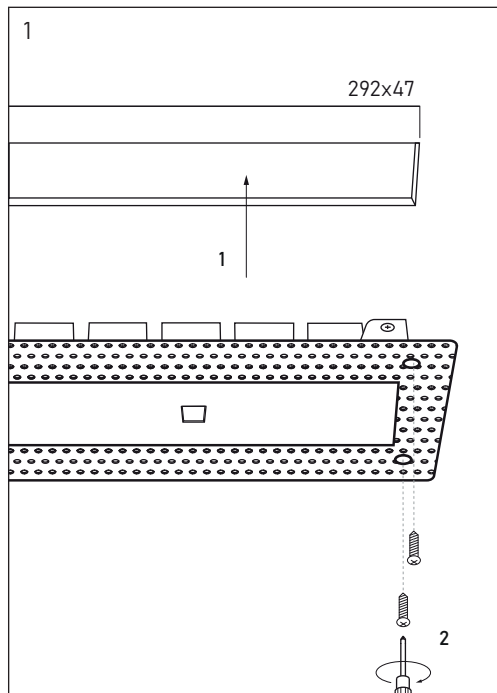
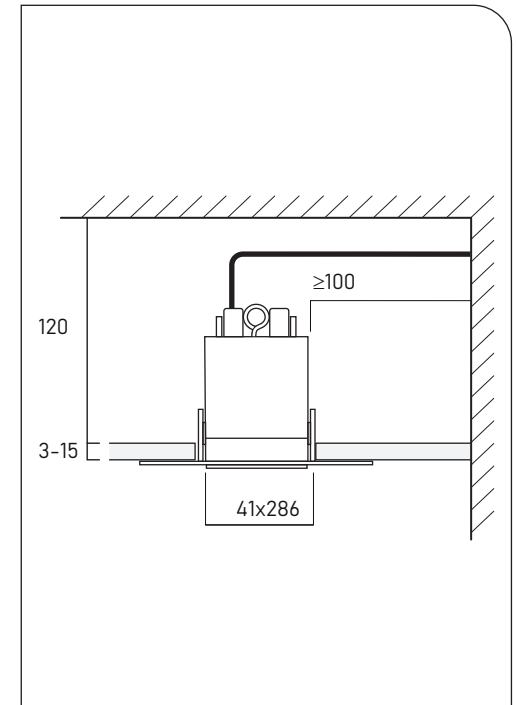
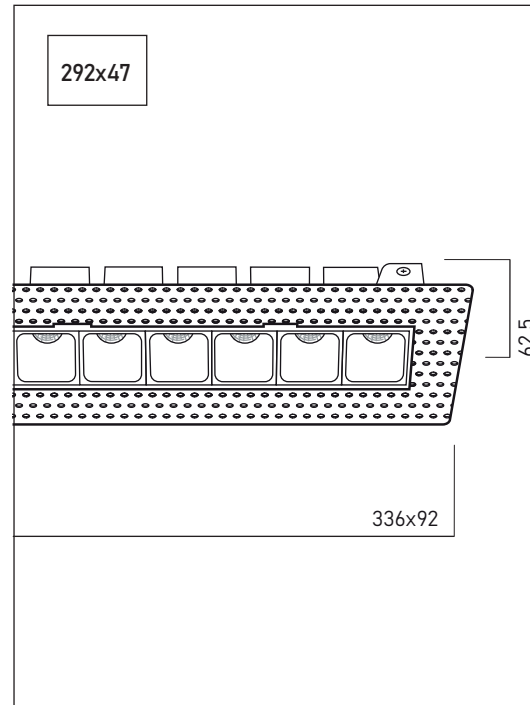
RC ECHO 5 SSA
EAC



aledo

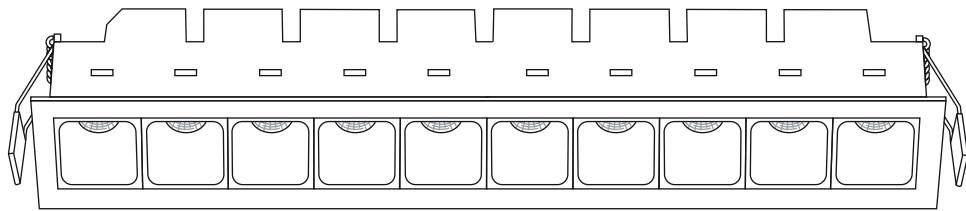


RC ECHO 10 TSF EAC

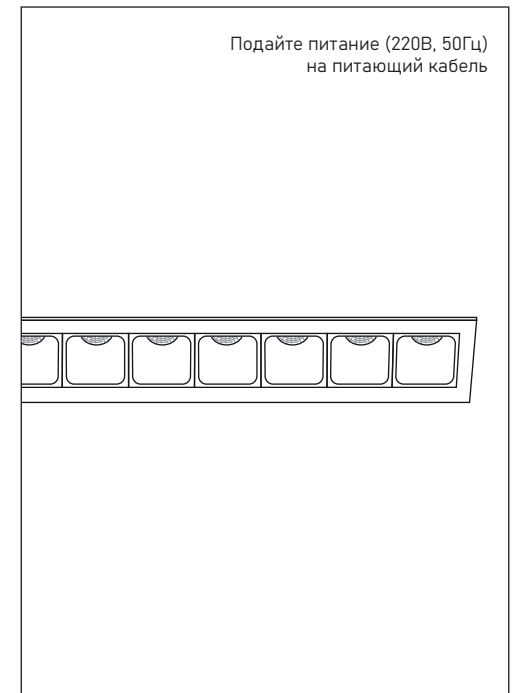
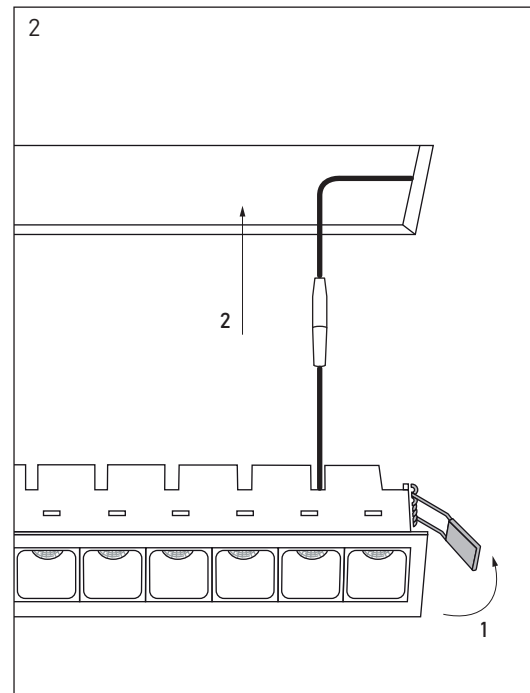
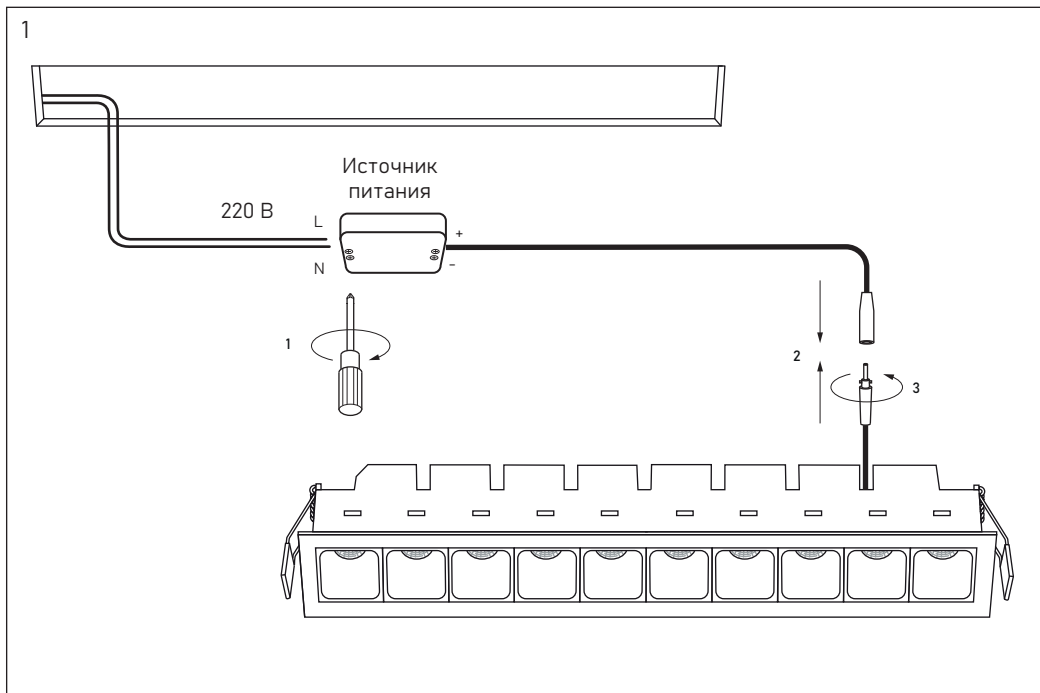
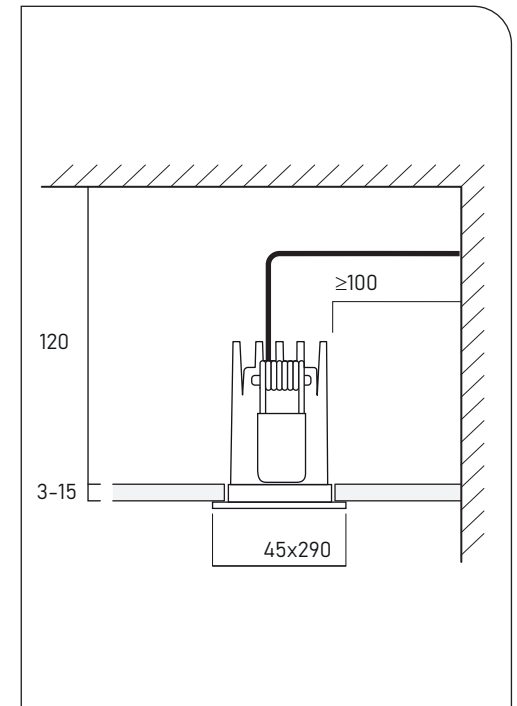
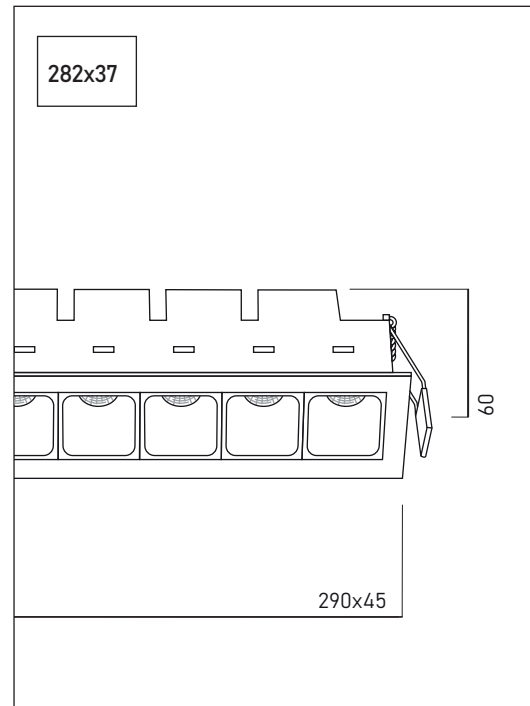


2. Вставьте модуль до характерного щелчка
3. Подайте питание (220В, 50Гц) на питающий кабель

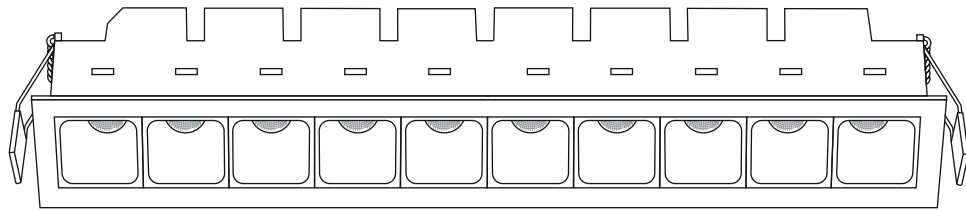
aledo



RC ECHO 10 SSF
EAC

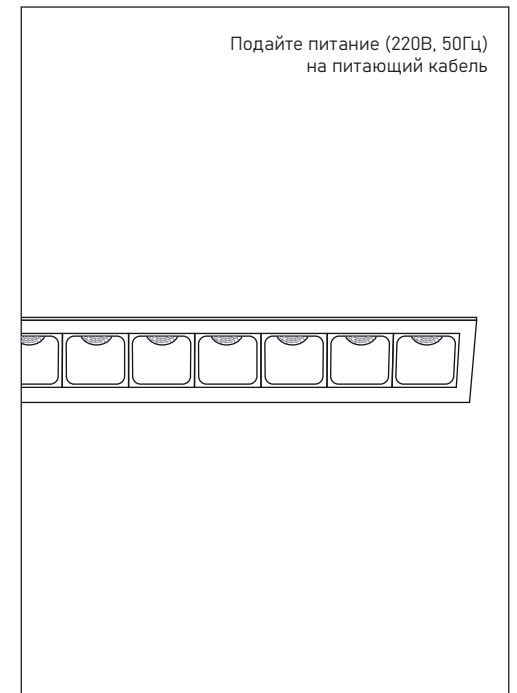
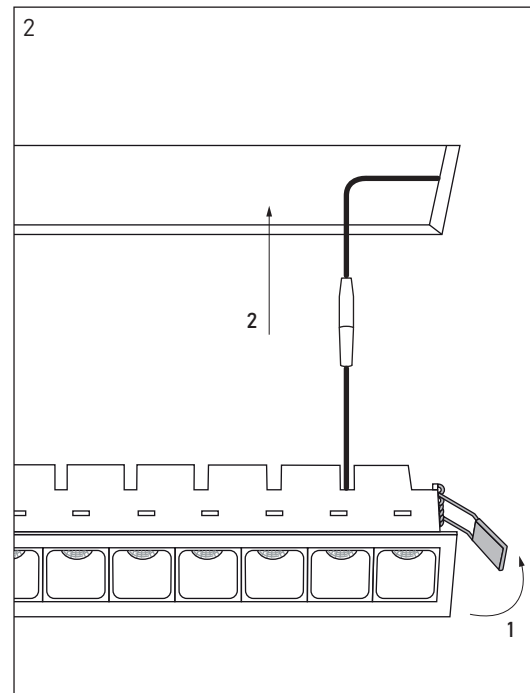
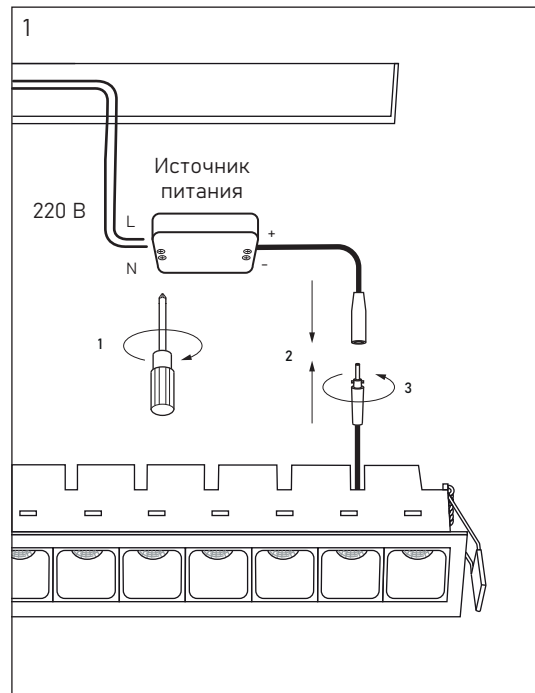
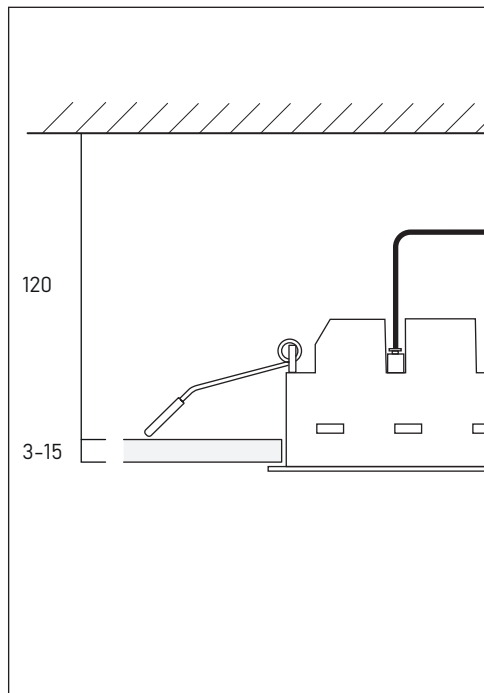
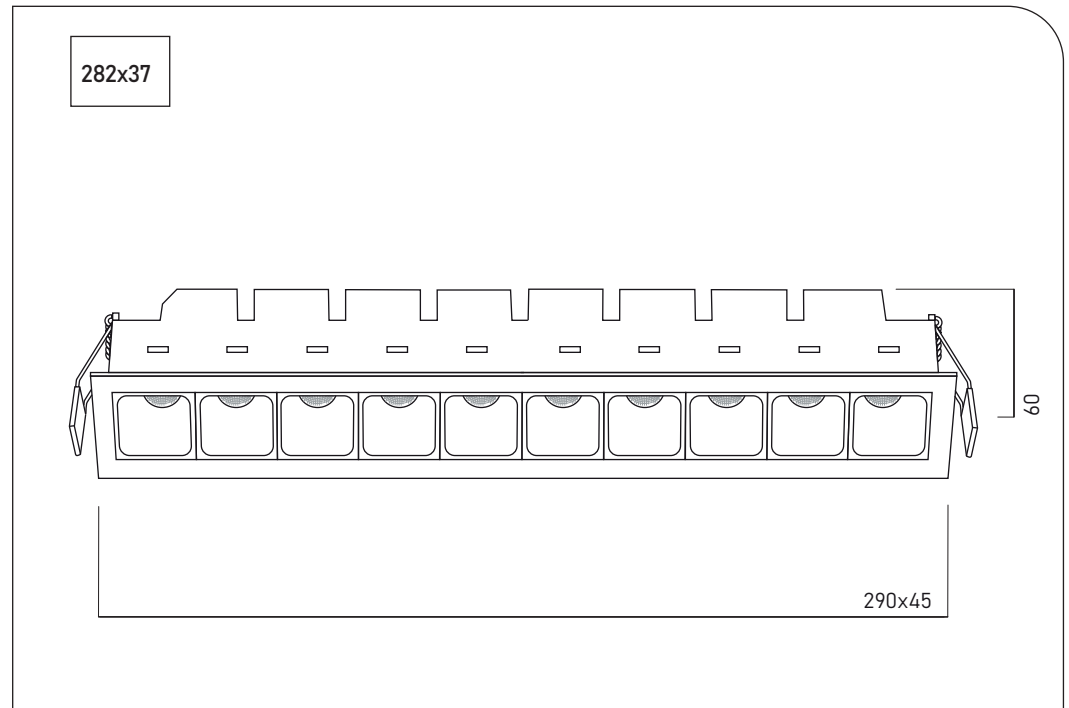


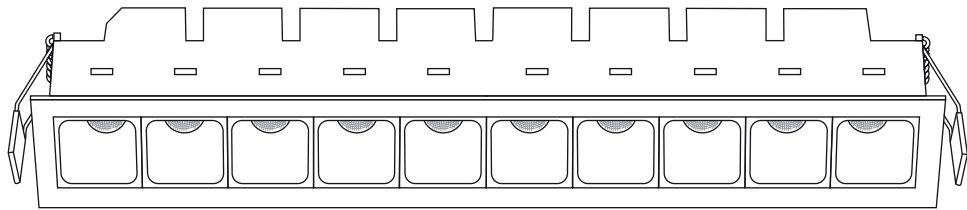
aledo



RC ECHO 10 SSF

EAC





RC ECHO 10 SSF EAC

