

TL3-OPTIK-HP-17-9XX-FC-YY-TC

Световые характеристики

Цветовая температура	2200 К / 2400 К / 2700 К / 3000 К / 4000 К
Цветопередача	90+ / 97+
Световой поток	700 / 620 лм (для 3000 К)
Угол рассеивания	16° - 70°

Энергетические характеристики

Мощность источника света	17 Вт
Мощность светильника	19.5 Вт
Питание	220 В
Управление	TRIAC

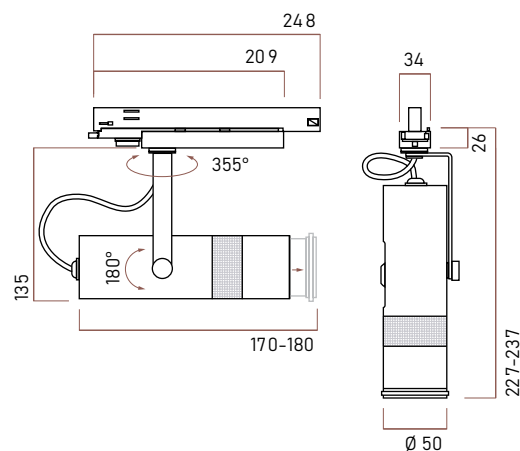
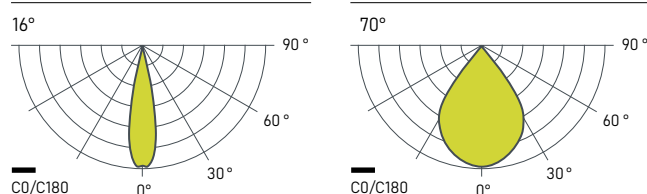
Физические характеристики

Установка	Трёхфазный шинопровод
Цвет корпуса	Белый / Чёрный
Степень защиты	IP20
Вес	600 г

Аксессуары

Кадрирующая насадка, Чёрный	AC-OPTIK-17-KADR-V2-BK	art. 117230
Кадрирующая насадка, Белый	AC-OPTIK-17-KADR-V2-WT	art. 117231
Сотовая решетка	AC-OPTIK-17-HNCB	art. 54355
Светофильтр «Мягкий край»	AC-OPTIK-17-BDFL	art. 54384
Овальная линза	AC-OPTIK-17-OVAL	art. 58973
Светоотсекающий козырек	AC-OPTIK-17-SNOT	art. 58972
Текстурированное стекло	AC-OPTIK-17-WG	art. 115821
Прижимное кольцо, Чёрный	AC-OPTIK-17-FRAM-BK	art. 58974
Прижимное кольцо, Белый	AC-OPTIK-17-FRAM-WT	art. 58975

Распределение света



Описание серии

Светодиодный трековый светильник.

Механизм поворота корпуса позволяет направить свет в любом направлении.

Возможна установка кадрирующей насадки, позволяющей придать световому пятну любую форму.

Предусмотрен большой выбор светоформирующих аксессуаров.

Варианты отделки: матовая чёрная или белая микротекстурированная краска

Система управления: TRIAC

XX - Цветовая температура

YY - Цвет корпуса