

## TL1-JACK 60-9-9XX-YY-ZZ-AA

### Световые характеристики

Цветовая температура	2400 / 2700 / 3000 / 3500 / 4000 К
Цветопередача	90+
Световой поток	660 лм / 920 лм (при 3000К)
Угол рассеивания	10° / 15° / 24° / 36° / 50°

### Энергетические характеристики

Мощность светильника	6 Вт / 9 Вт
Мощность светильника	7,2 Вт / 10,8 Вт
Питание	220 В
Управление	Опционально

### Физические характеристики

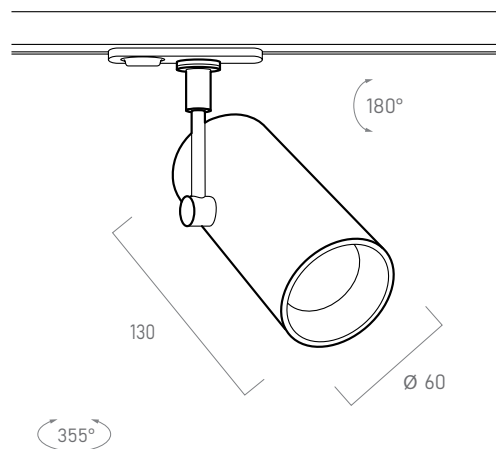
Установка	Однофазный шинопровод
Цвет корпуса	Белый / Чёрный
Степень защиты	IP20
Вес	330 г

### Описание серии

Трековый светодиодный светильник.

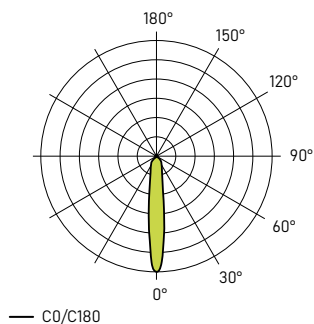
Варианты отделки: матовая чёрная или белая микротекстурированная краска.

Система управления: Опционально.

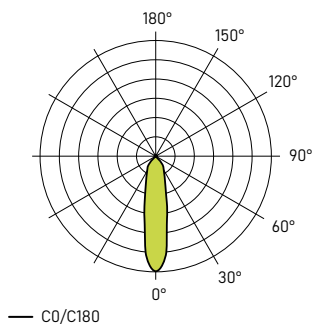


### Распределение света

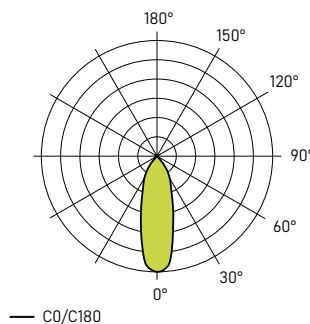
10° / 15°



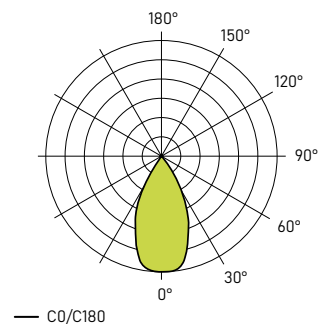
24°



36°



50°



XX - Цветовая температура

YY - Угол рассеивания

ZZ - Цвет корпуса

AA - Вид диммирования

Расчетные значения, указанные в технических характеристиках, указаны для температуры окружающей среды 25° С. Данные светового потока указаны с погрешностью +/- 10 %, данные электрической потребляемой мощности – с изначальной погрешностью +/- 10 %, данные цветовой температуры – изначально +/- 150 К.

Данный прибор изготовлен в соответствии с нормами EN 60598-1, а также с директивами ЕС 2006/95/ЕС (низкое напряжение), 2004/108/ЕС (электромагнитная совместимость), 2002/96/ЕС (отходы электрического и электронного оборудования), 2011/65/ЕС (ограничение использования определенных опасных веществ в электрическом и электронном оборудовании).

www.polarlight.by  
info@polarlight.by

Минск  
+375 17 361 07 77