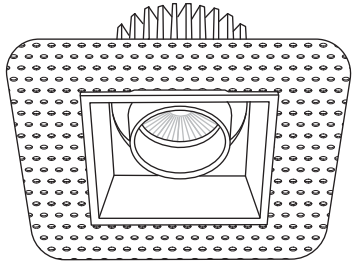
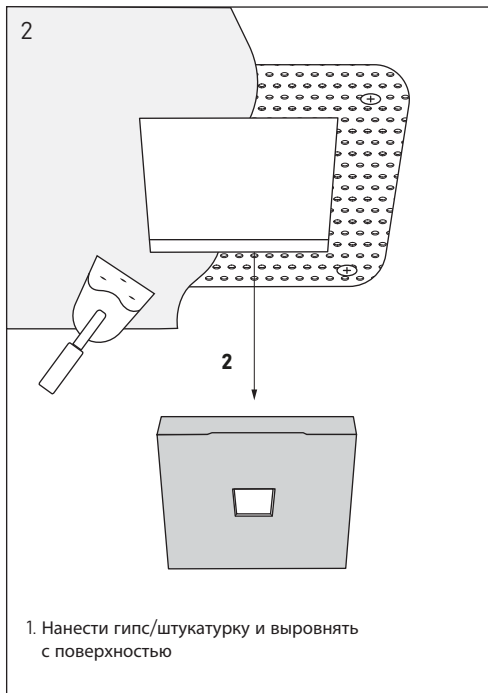
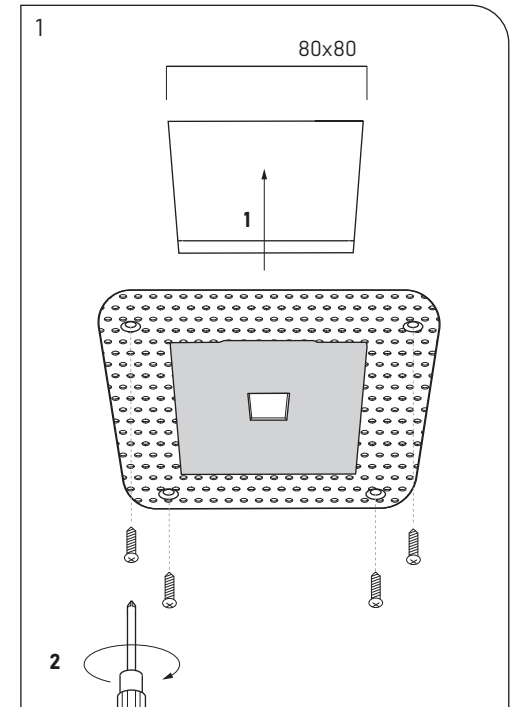
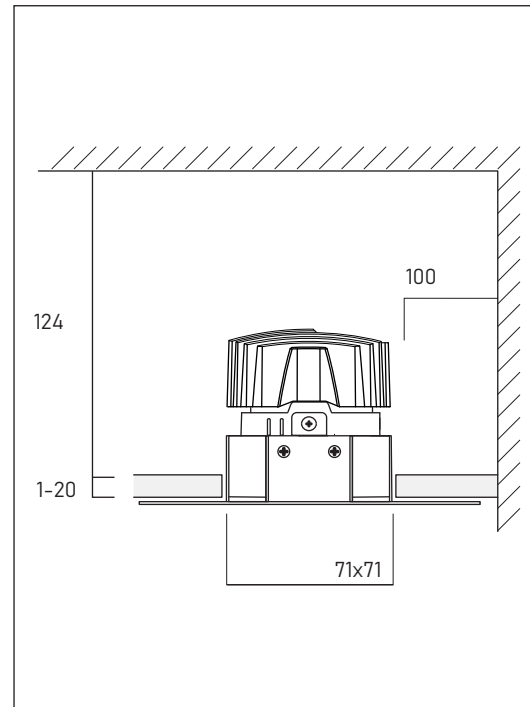
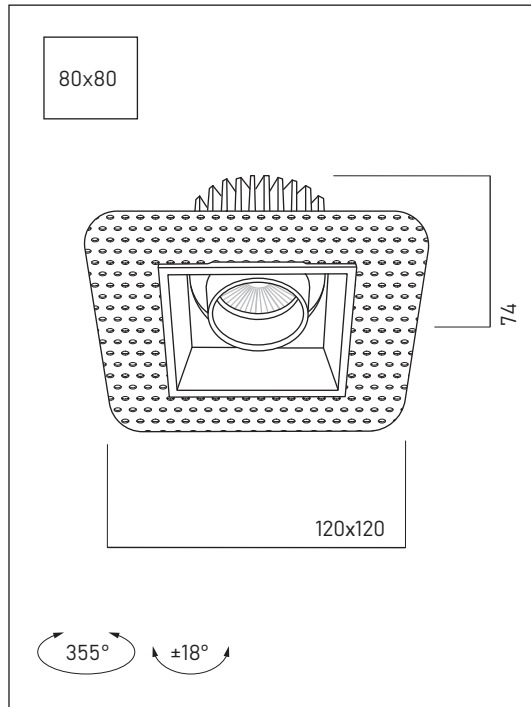


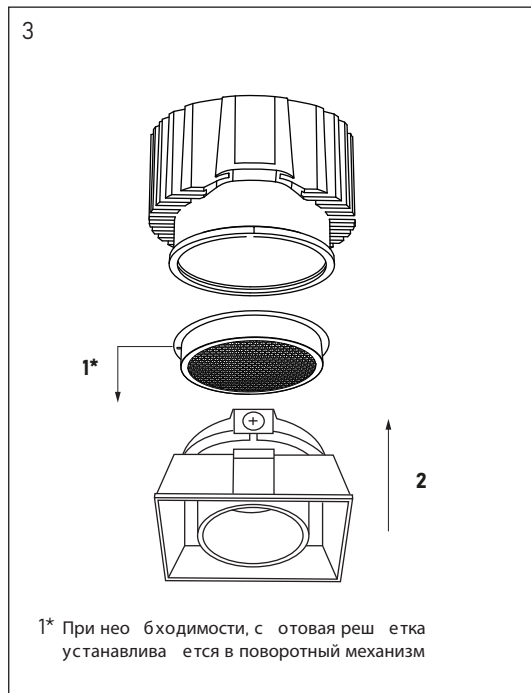
# aledo



## TRACE TSA



2  
1. Нанести гипс/штукатурку и выровнять с поверхностью



3  
1\* При не обходимости, с отовая реш етка устанавлива ется в поворотный механизм

