

## TL1-JACK 50-6-9XX-YY-ZZ-AA

### Световые характеристики

Цветовая температура	2400 / 2700 / 3000 / 3500 / 4000 К
Цветопередача	90+ / 97+
Световой поток	360 лм / 600 лм (для 3000 К)
Угол рассеивания	15° / 24° / 36°

### Энергетические характеристики

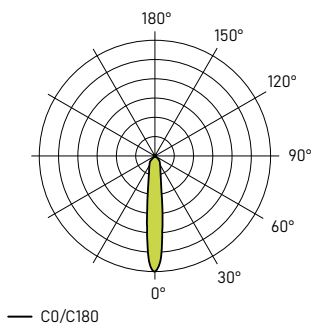
Мощность источника света	4 Вт / 6 Вт
Мощность светильника	4,8 Вт / 7,2 Вт
Питание	220 В
Управление	Опционально

### Физические характеристики

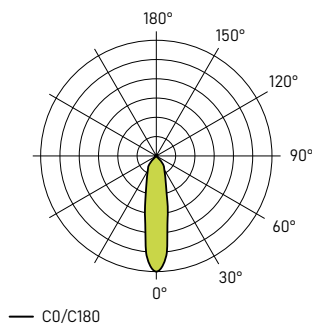
Установка	Однофазный шинопровод
Цвет корпуса	Белый / Чёрный
Степень защиты	IP20
Вес	258 г

### Распределение света

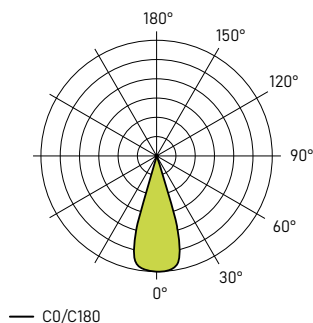
15°



24°



36°



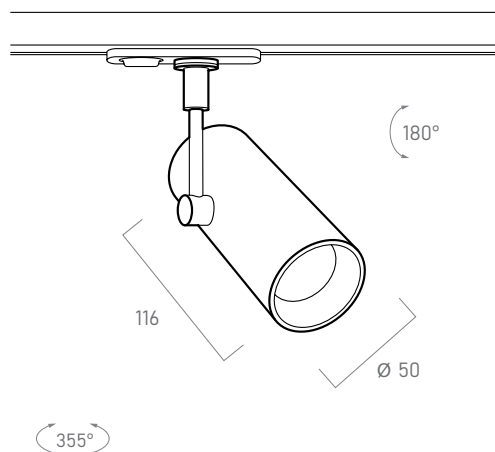
### Описание серии

Светодиодный трековый светильник.

Установка на однофазную трековую систему.

Варианты отделки: матовая чёрная или белая микротекстурированная краска.

Система управления: Опционально.



XX - Цветовая температура

YY - Угол рассеивания

ZZ - Цвет корпуса

AA - Вид диммирования

Расчетные значения, указанные в технических характеристиках, указаны для температуры окружающей среды 25° С. Данные светового потока указаны с погрешностью +/- 10 %, данные электрической потребляемой мощности – с изначальной погрешностью +/- 10 %, данные цветовой температуры – изначально +/- 150 К.

Данный прибор изготовлен в соответствии с нормами EN 60598-1, а также с директивами ЕС 2006/95/ЕС (низкое напряжение), 2004/108/ЕС (электромагнитная совместимость), 2002/96/ЕС (отходы электрического и электронного оборудования), 2011/65/ЕС (ограничение использования определенных опасных веществ в электрическом и электронном оборудовании).

www.polarlight.by  
info@polarlight.by

Минск  
+375 17 361 07 77