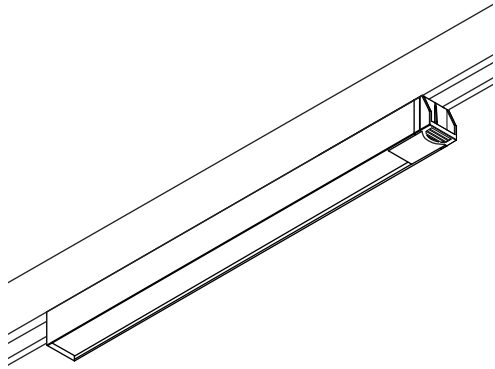
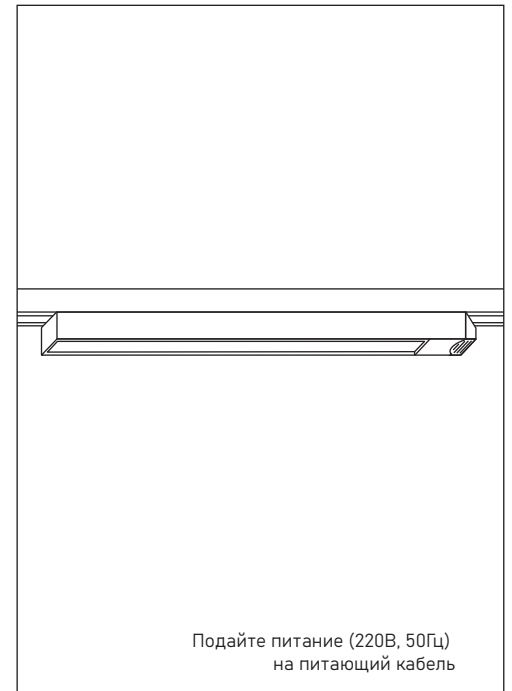
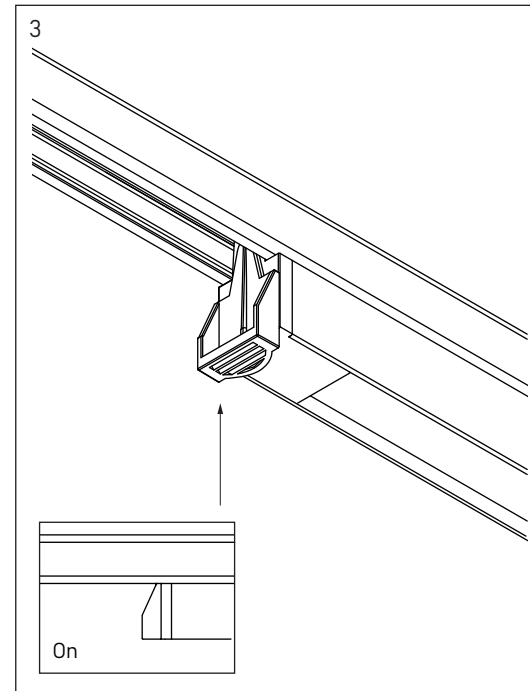
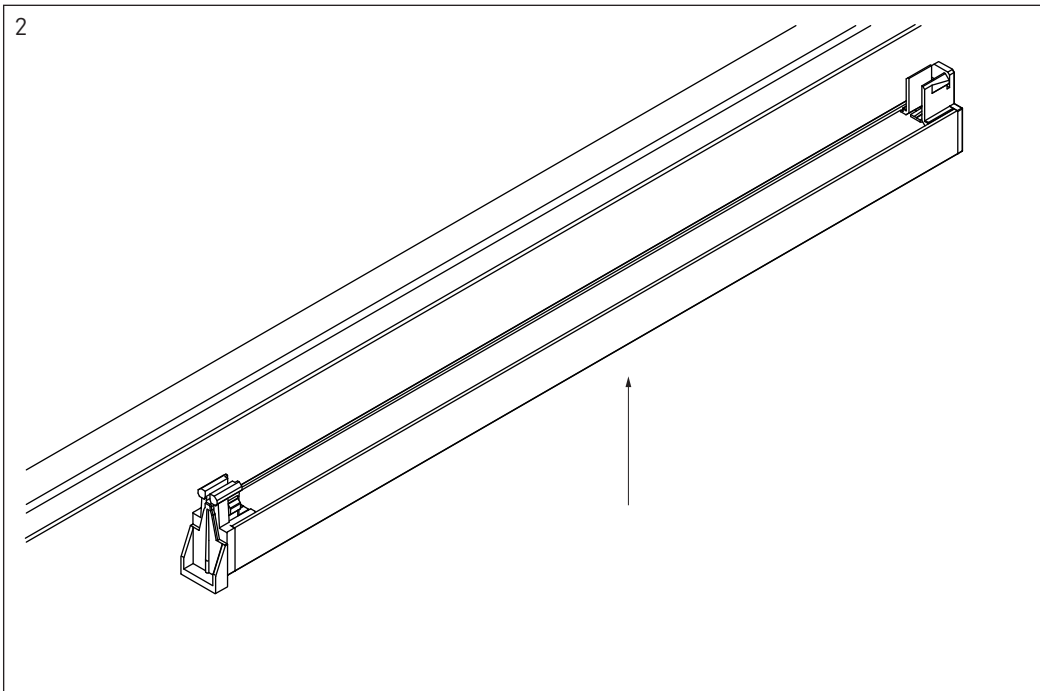
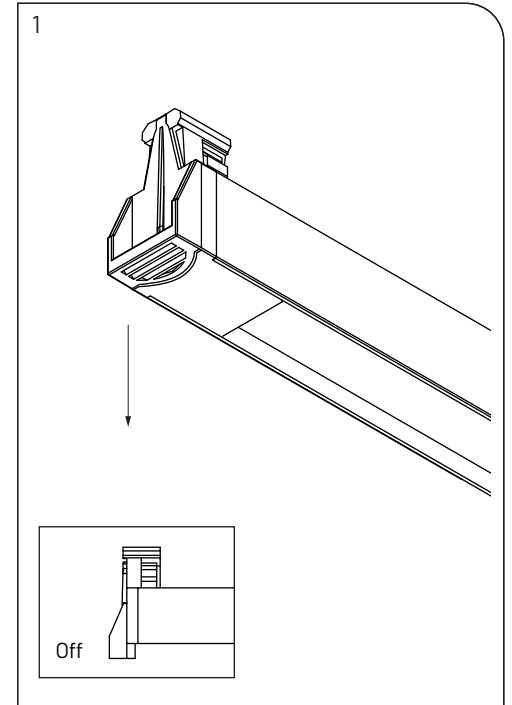
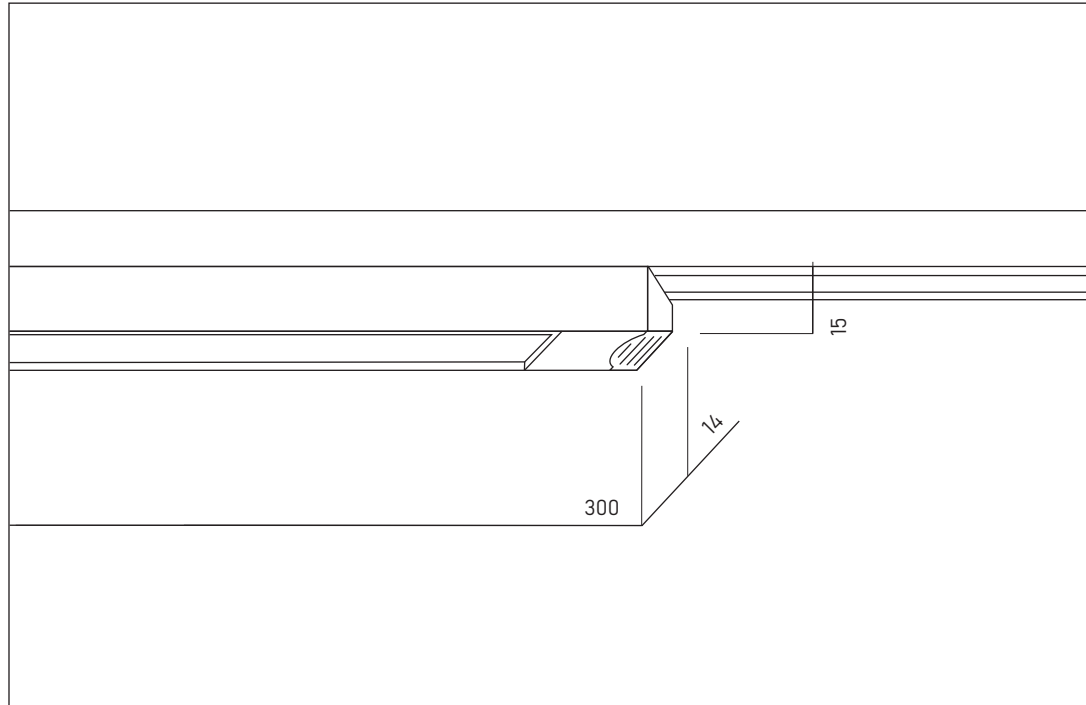


°aledo^{○○○○}



AXEL 300
EAC



Данный прибор изготовлен в соответствии с нормами EN 60598-1, а также с директивами ЕС 2006/95/ЕС (низкое напряжение), 2004/108/ЕС (электромагнитная совместимость), 2002/96/ЕС (отходы электрического и электронного оборудования), 2011/65/ЕС (ограничение использования определенных опасных веществ в электрическом и электронном оборудовании).

www.polarlight.by
info@polarlight.by