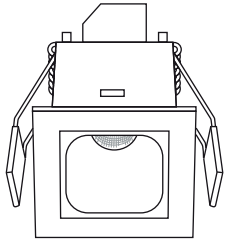
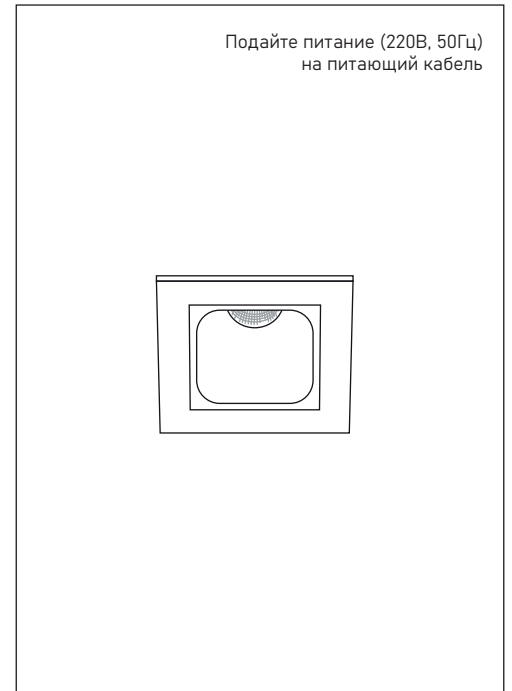
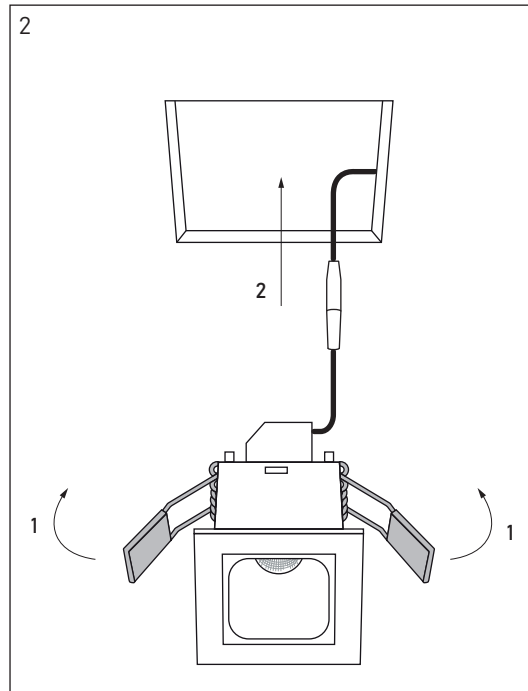
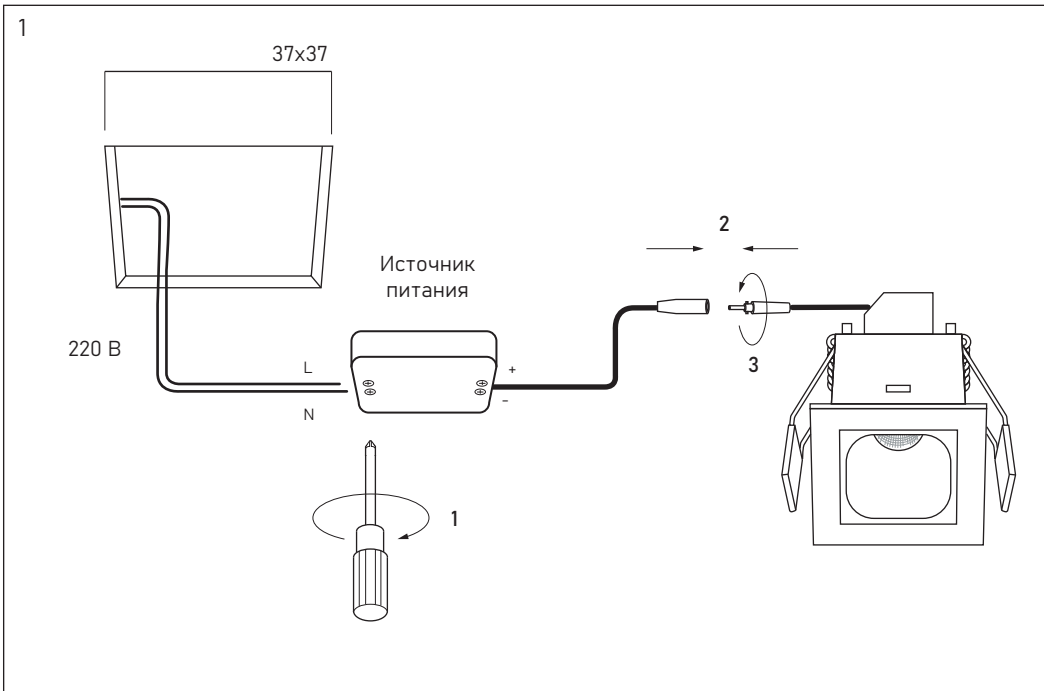
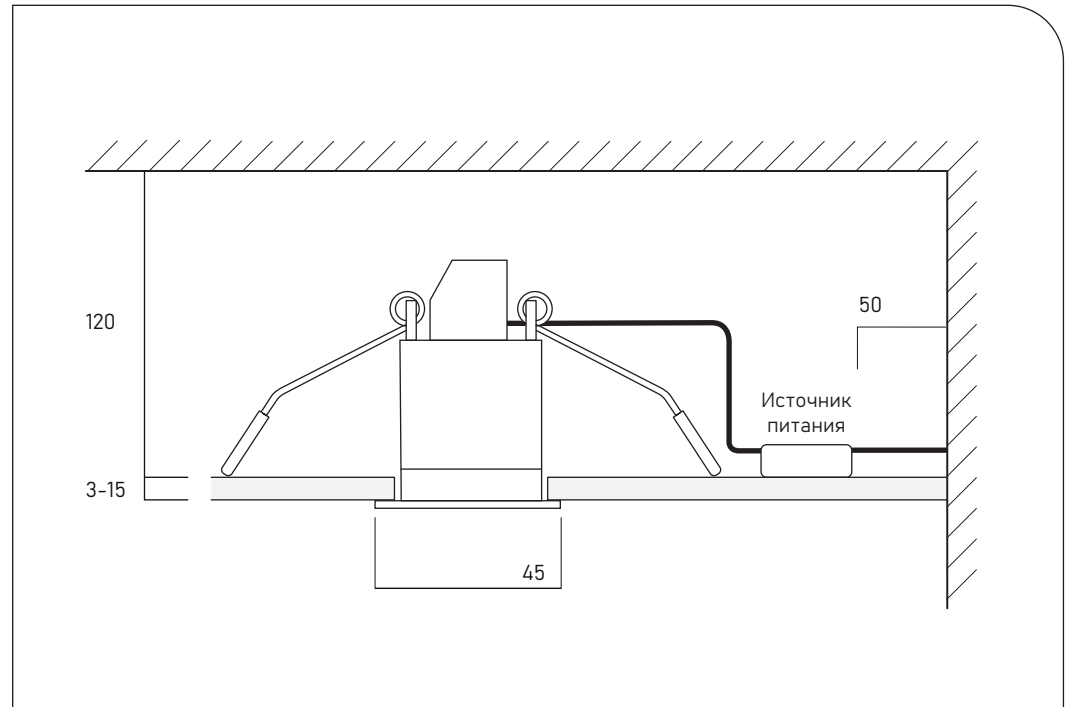
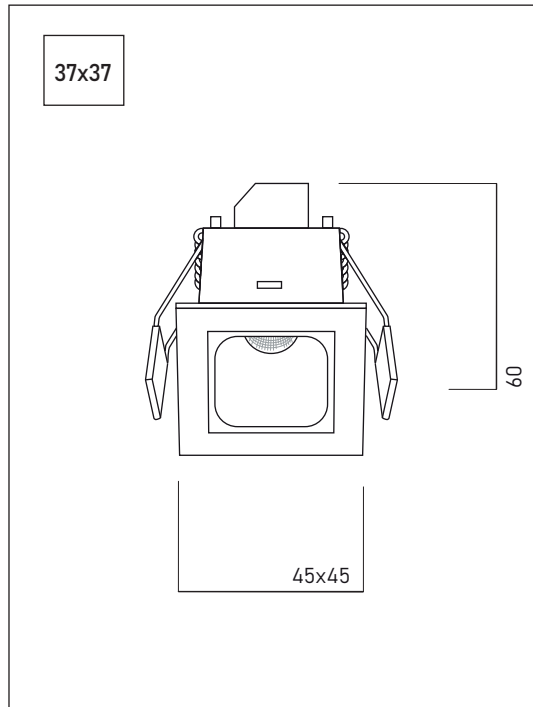


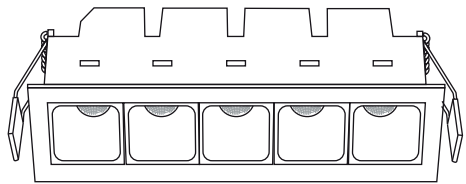
aledo



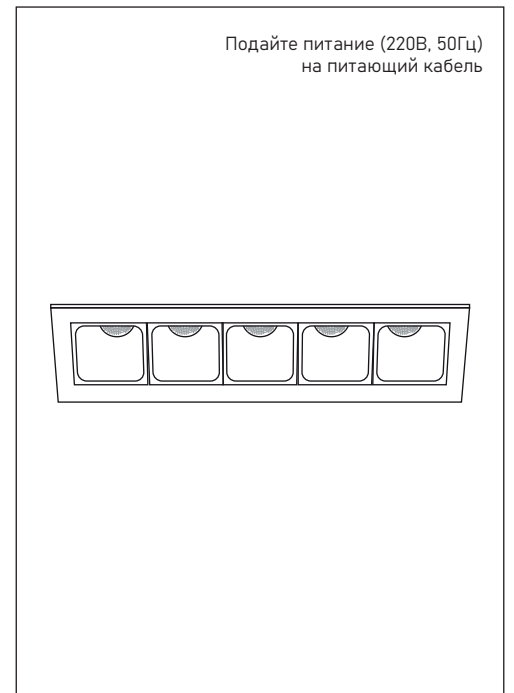
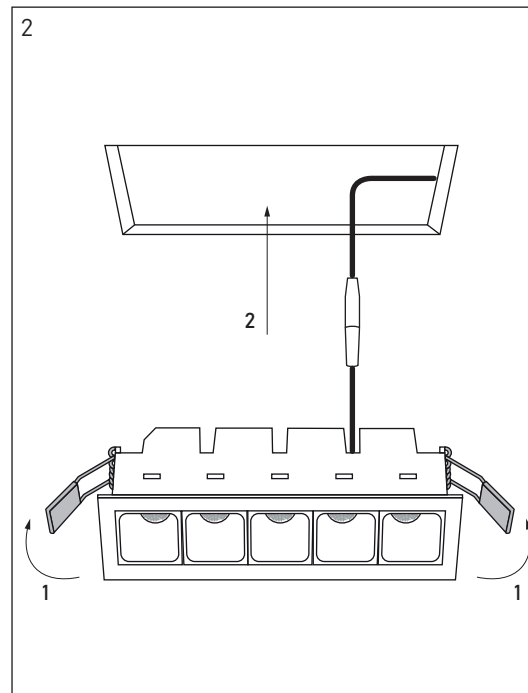
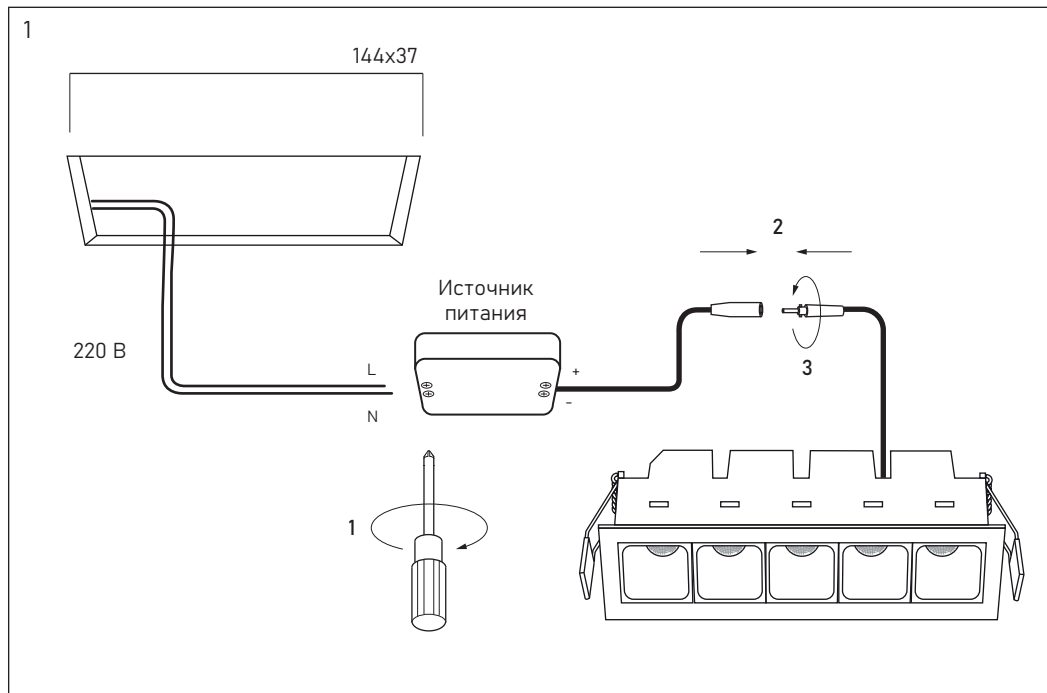
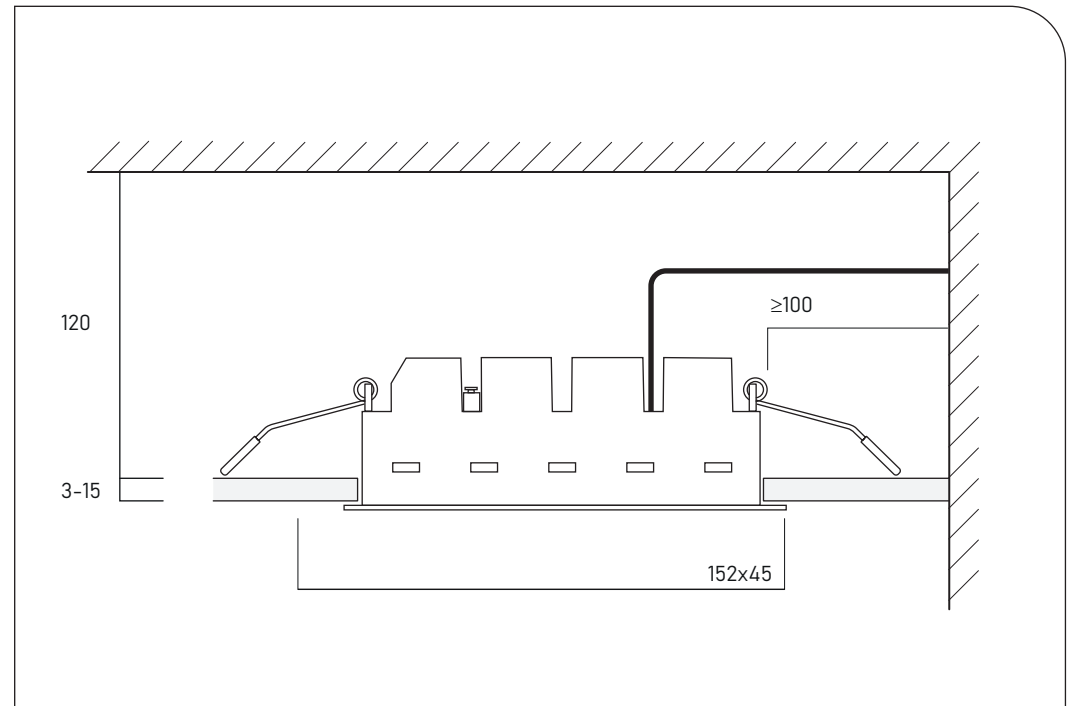
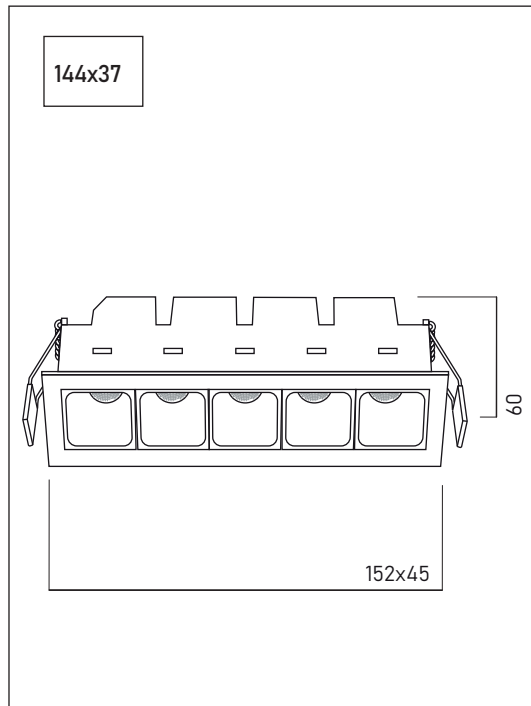
RC ECHO 1 SSF
EAC



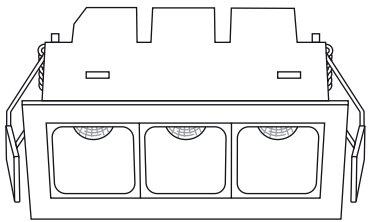
aledo



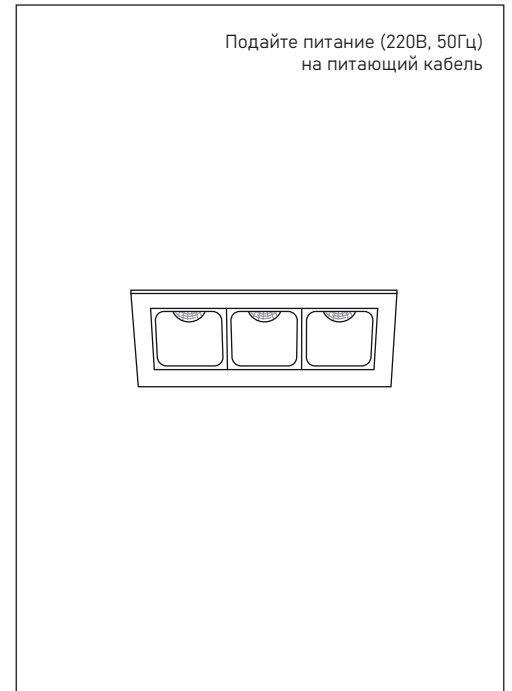
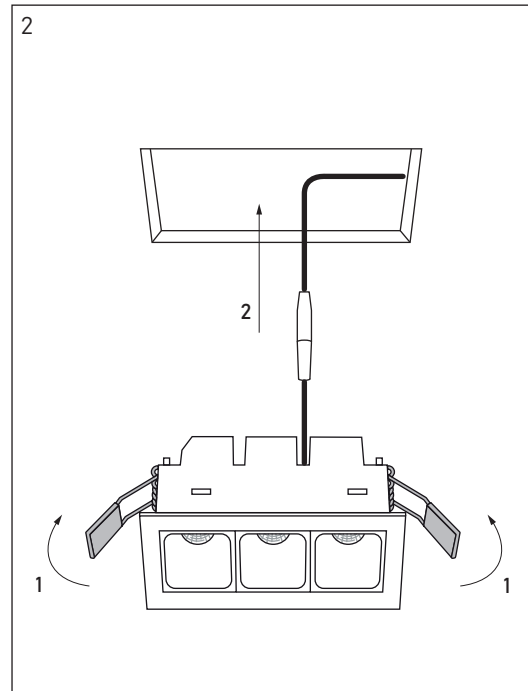
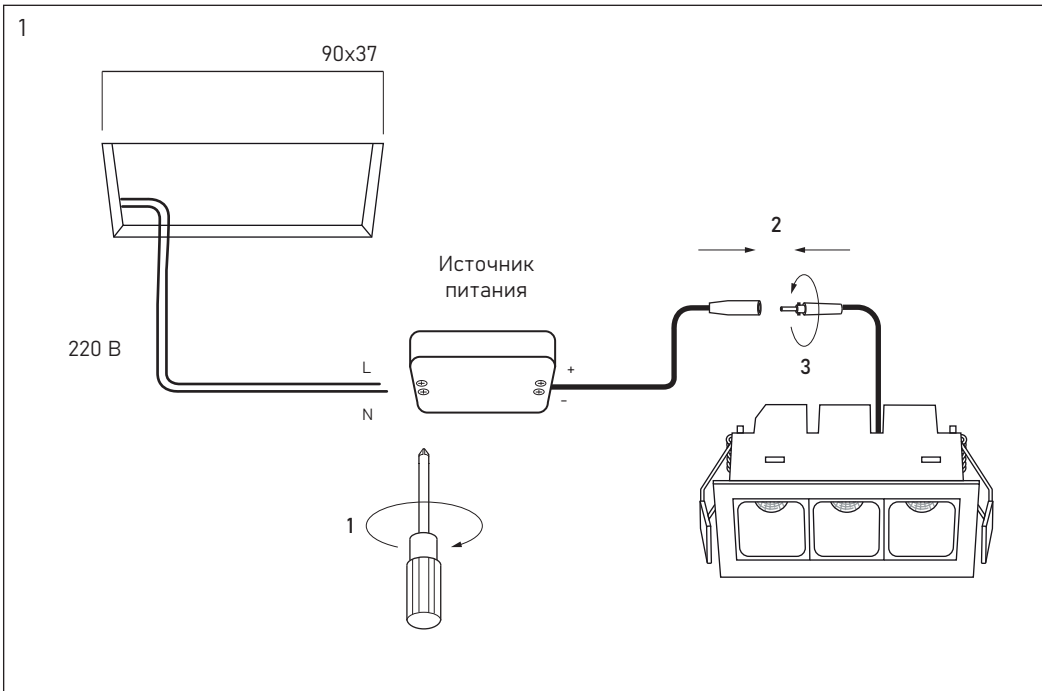
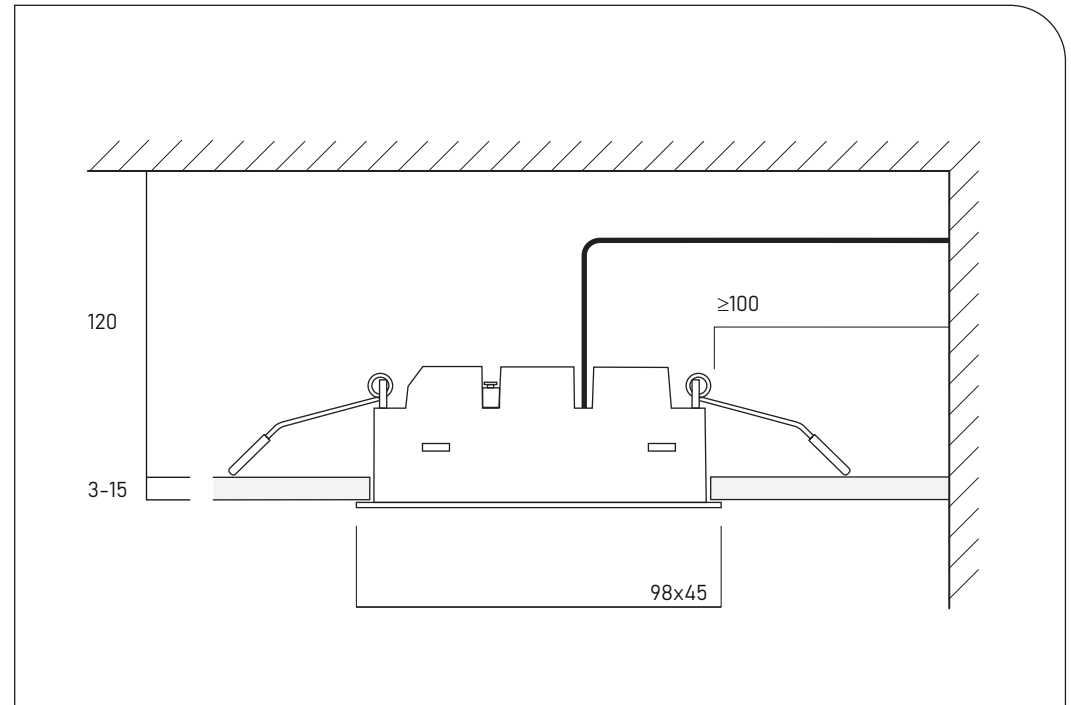
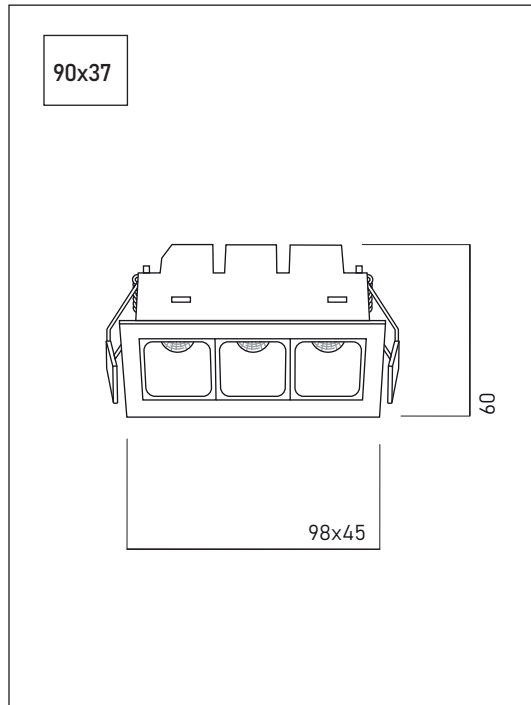
RC ECHO 5 SSF
EAC



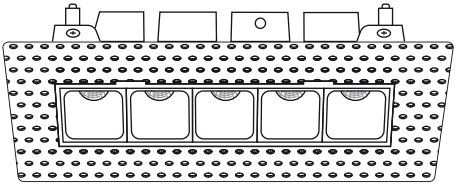
aledo



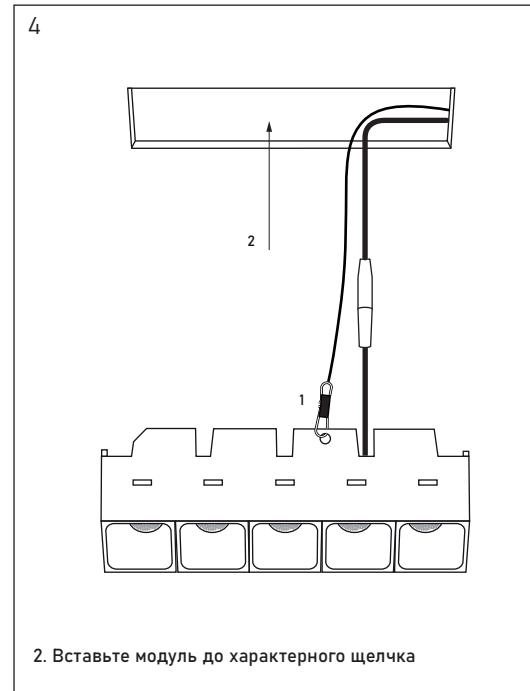
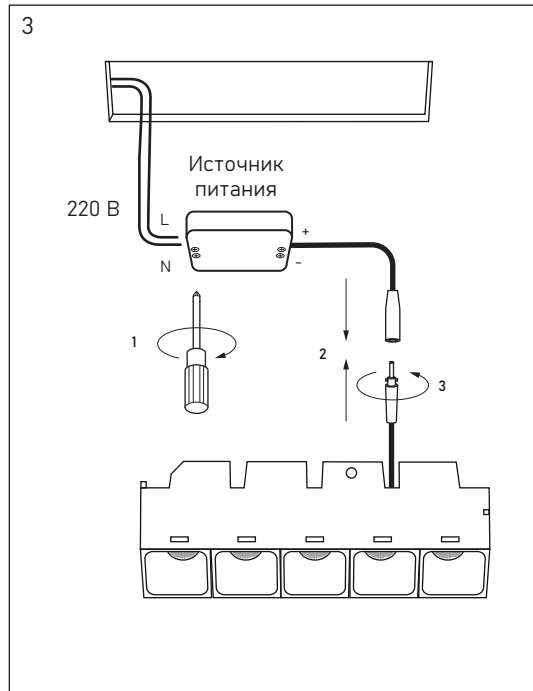
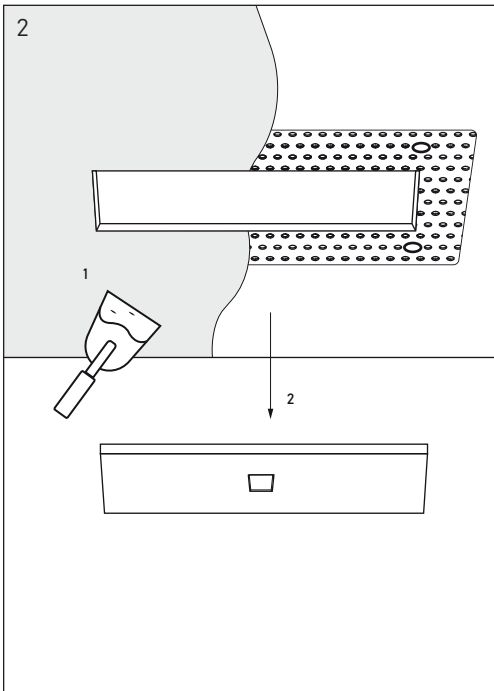
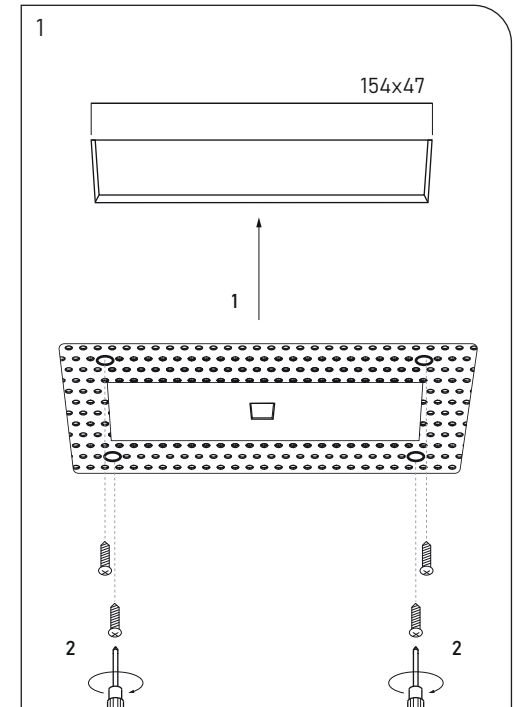
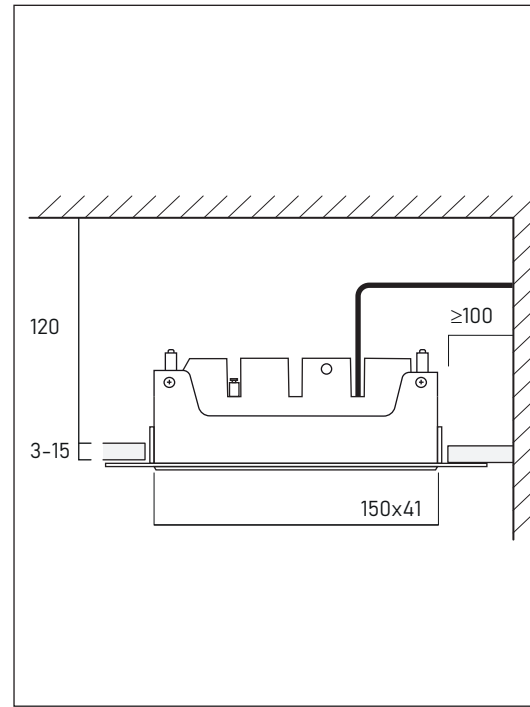
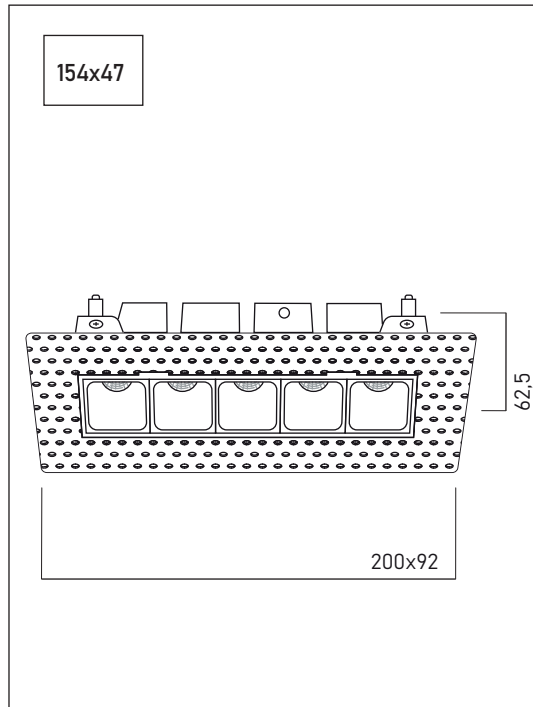
RC ECHO 3 SSF
EAC



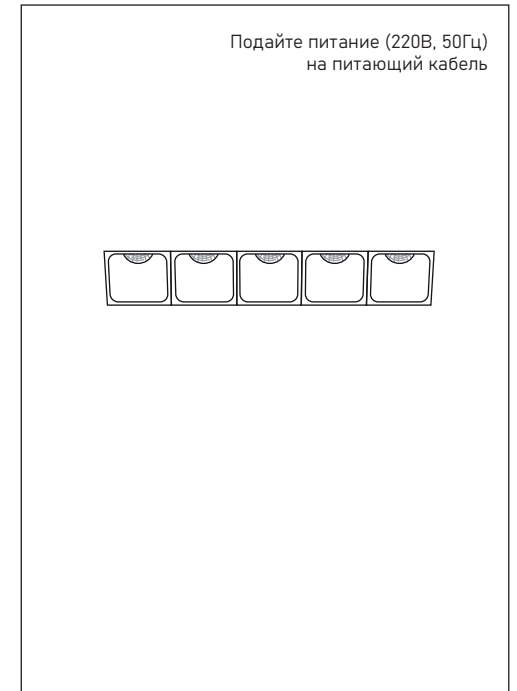
aledo



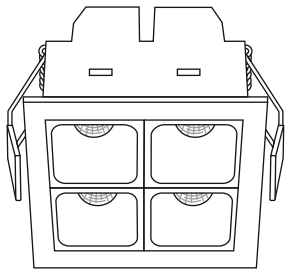
RC ECHO 5 TSF
EAC



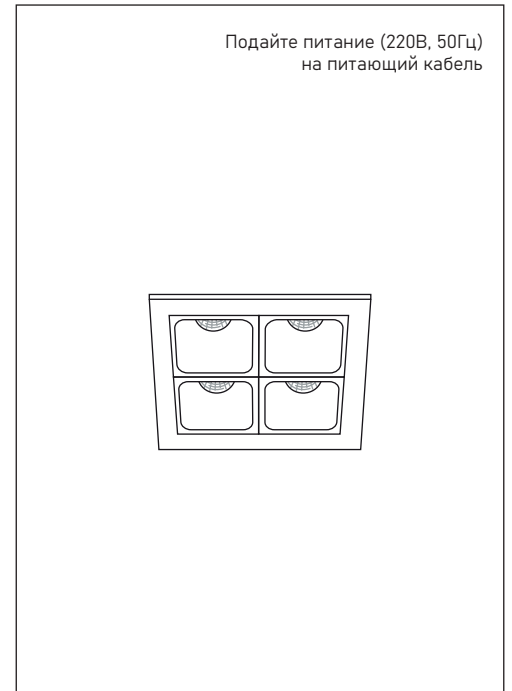
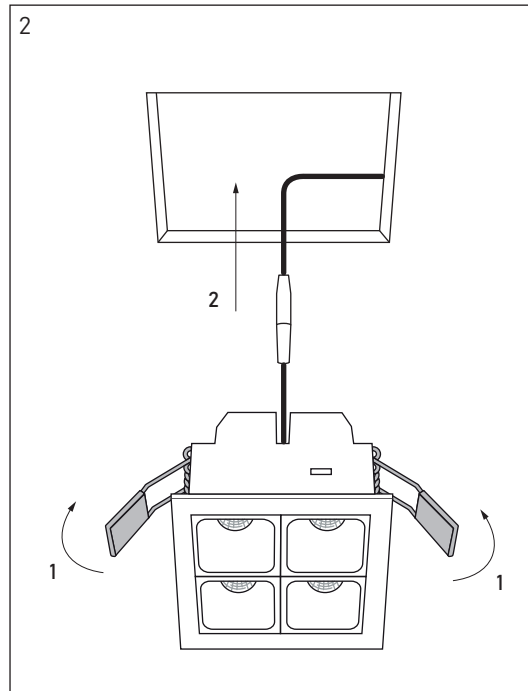
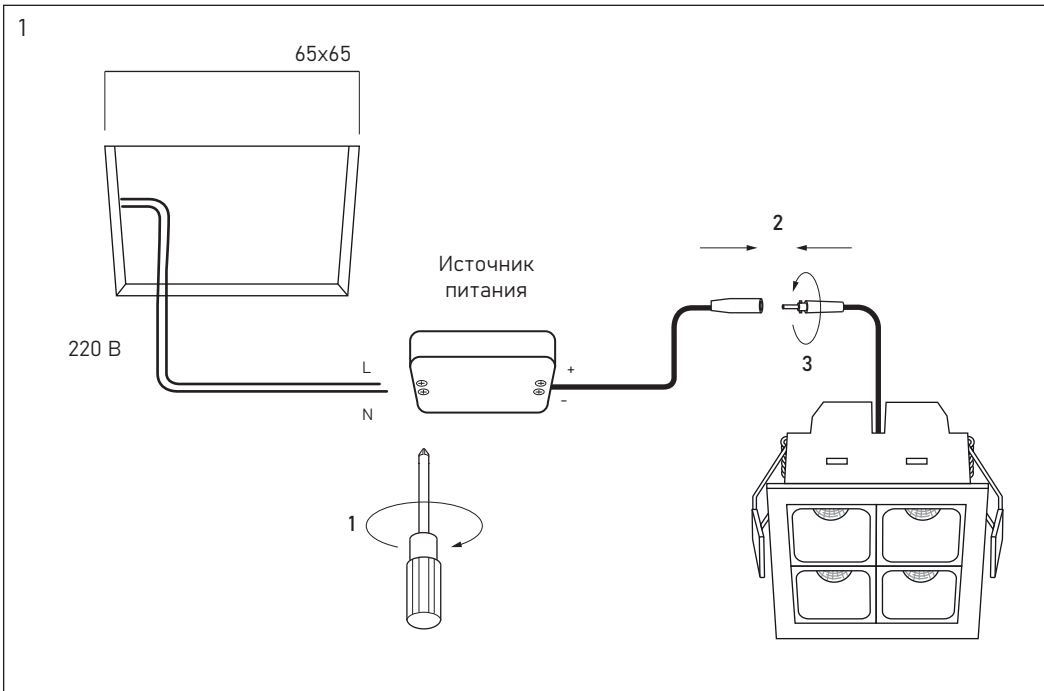
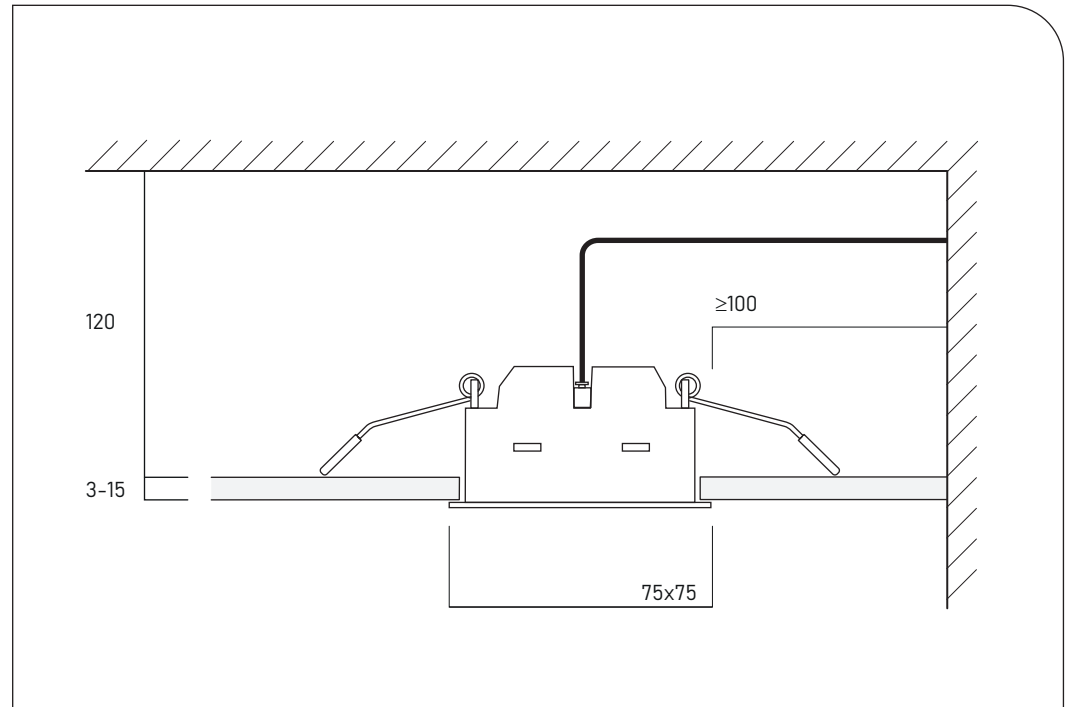
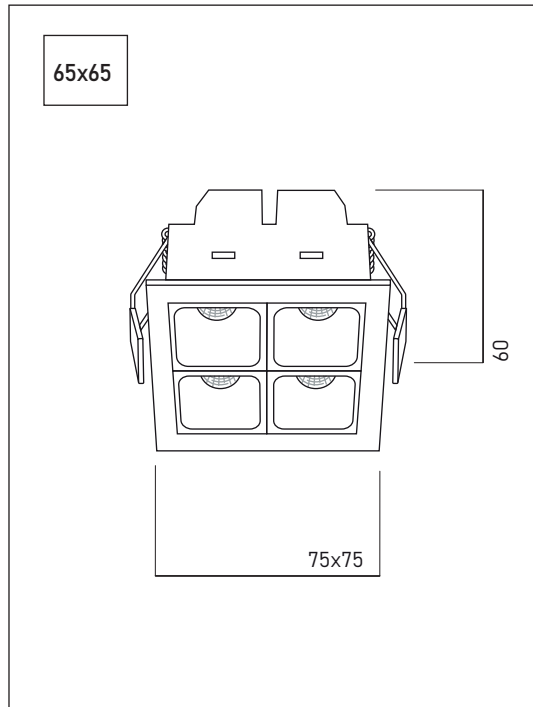
2. Вставьте модуль до характерного щелчка



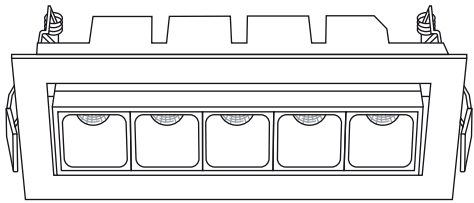
aledo



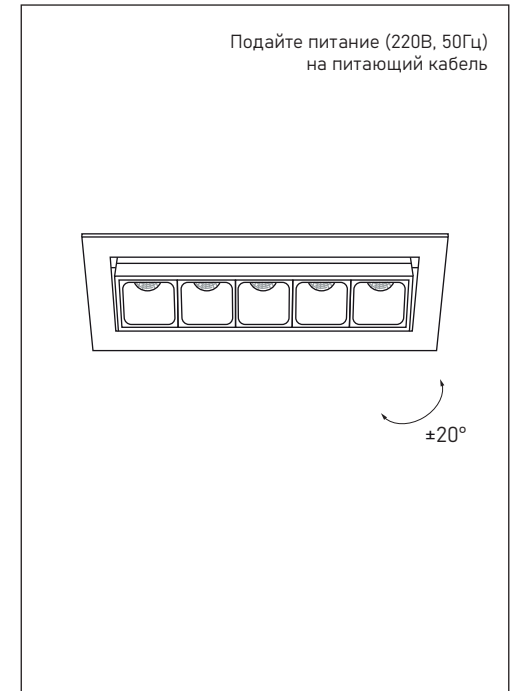
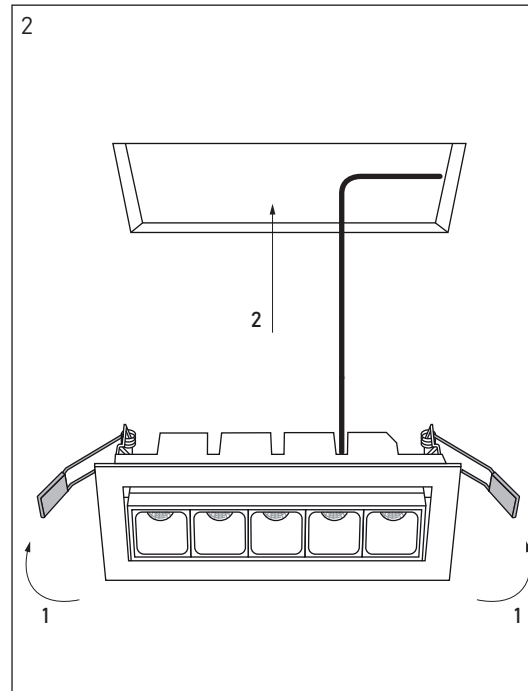
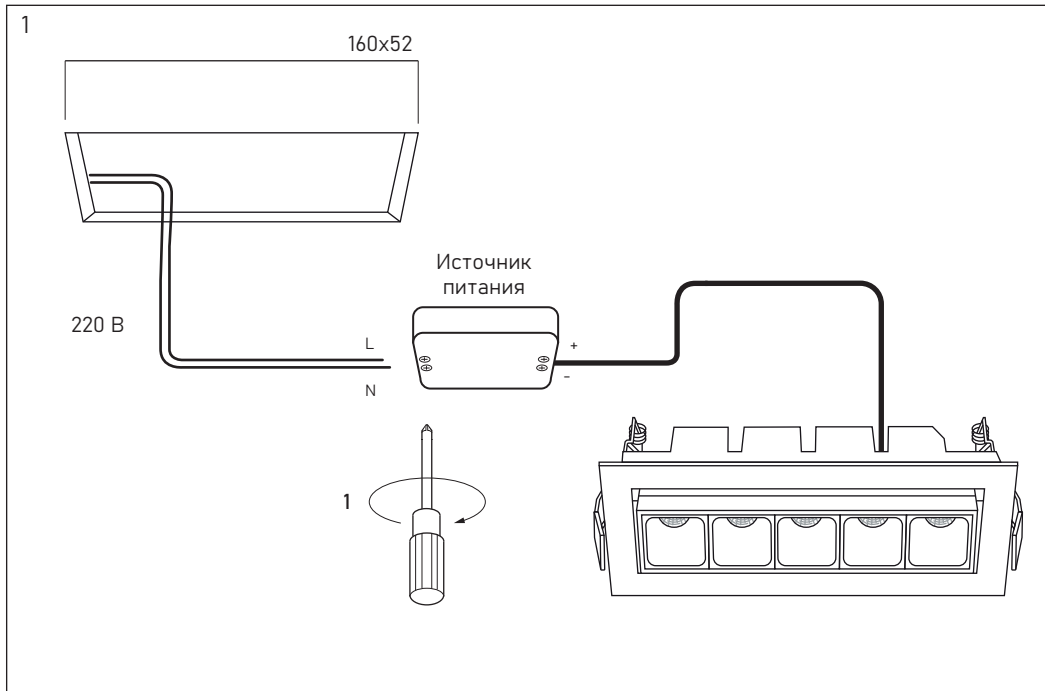
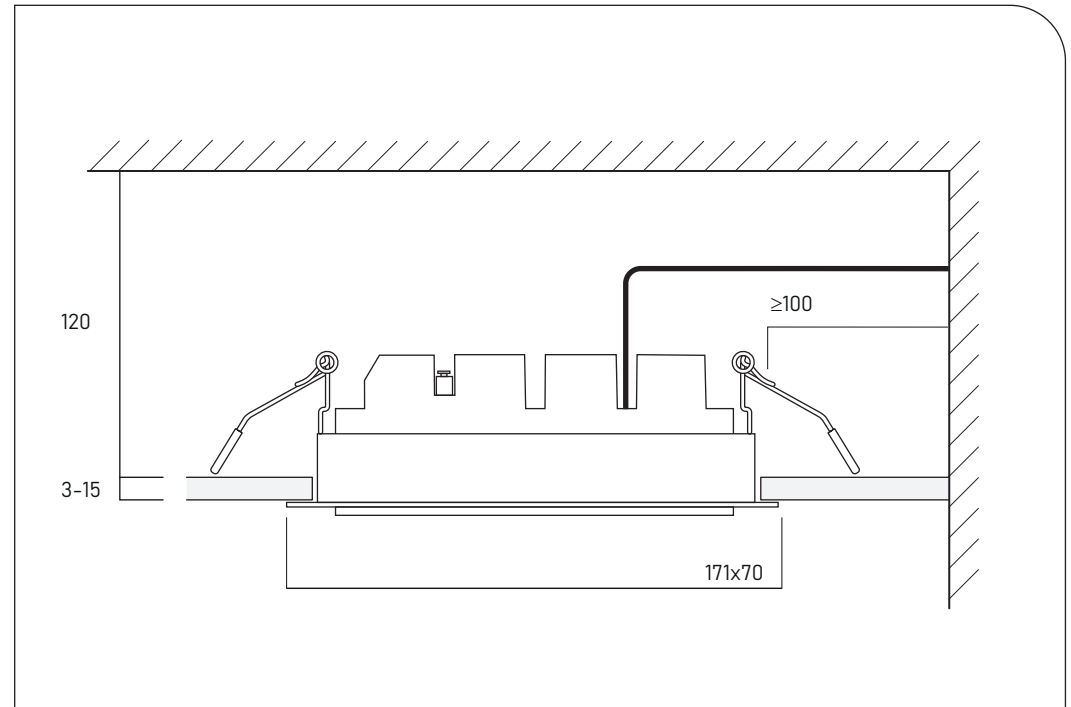
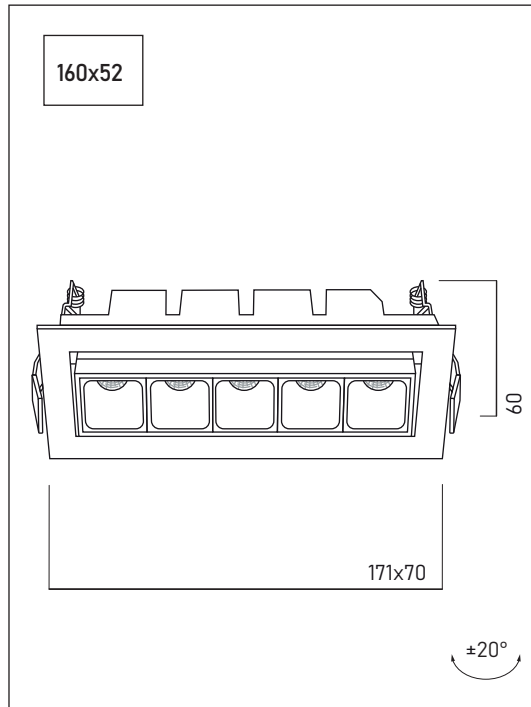
RC ECHO 2X2 SSF
EAC



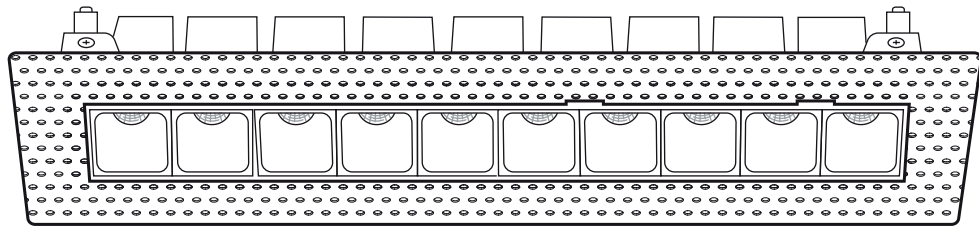
aledo



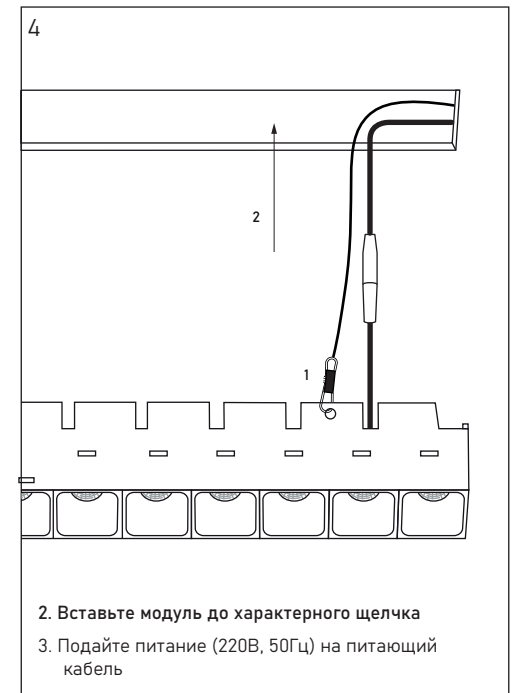
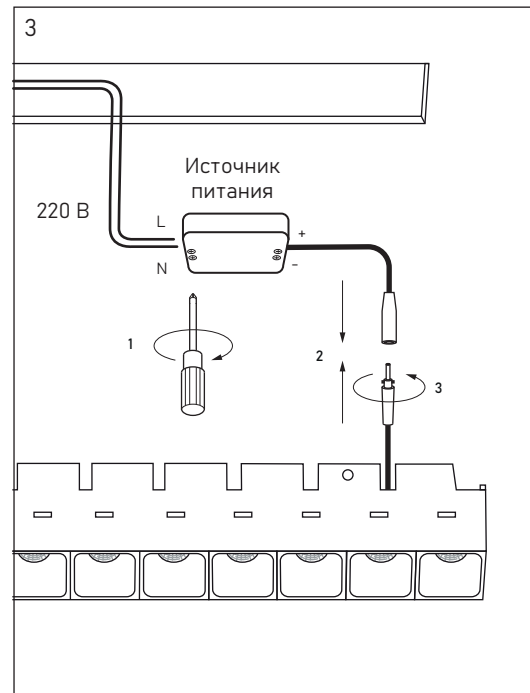
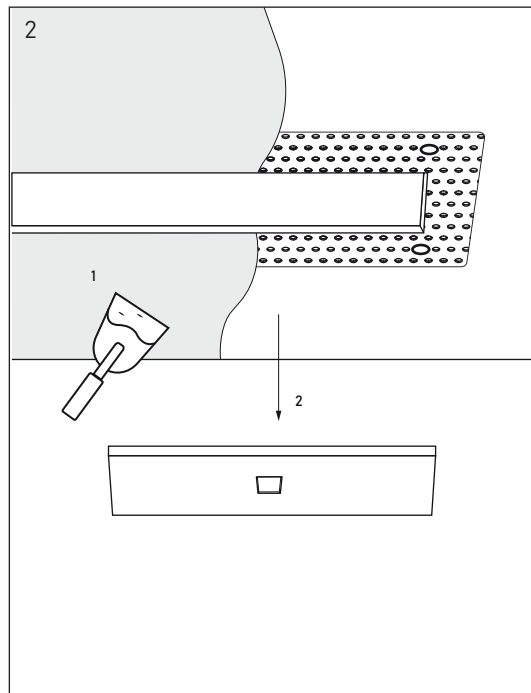
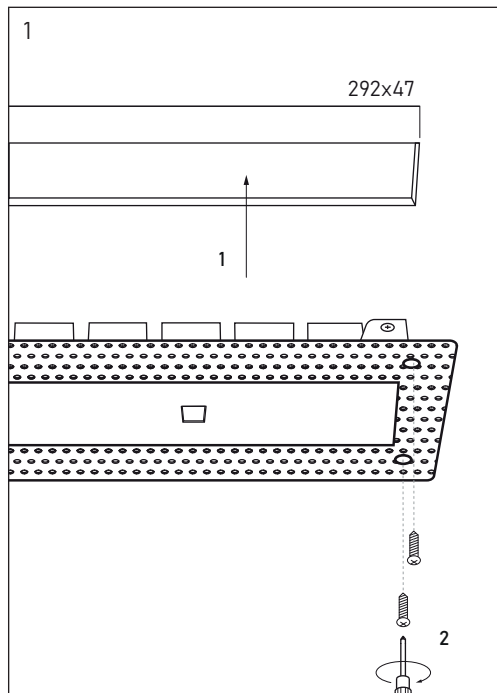
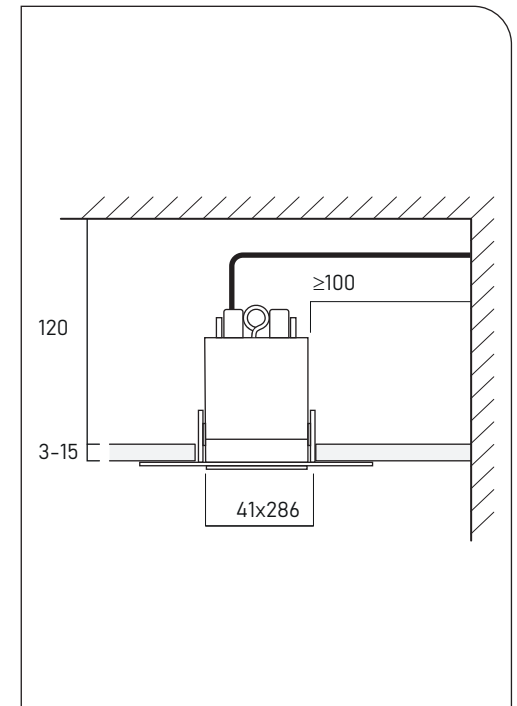
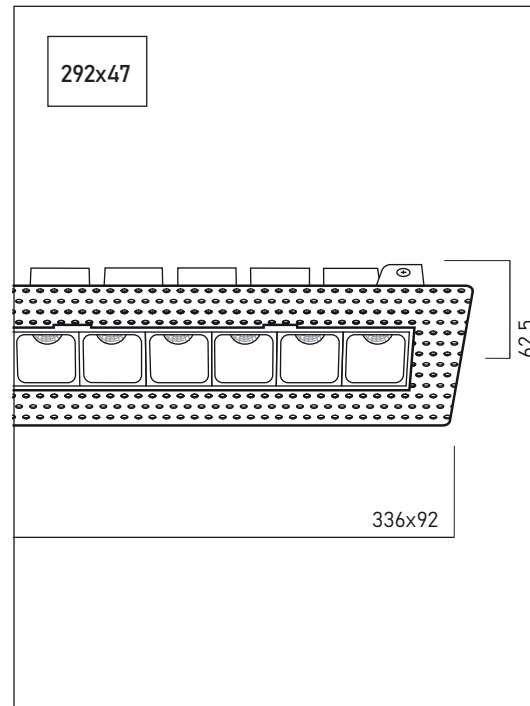
RC ECHO 5 SSA
EAC



aledo

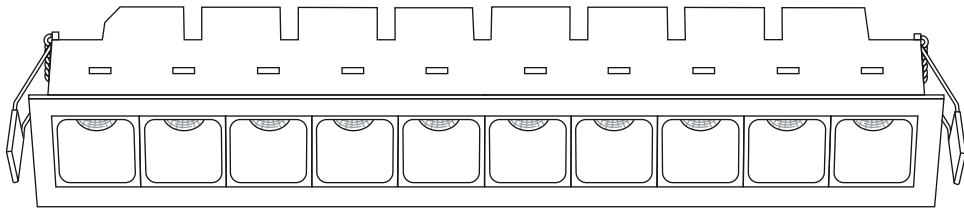


RC ECHO 10 TSF
EAC

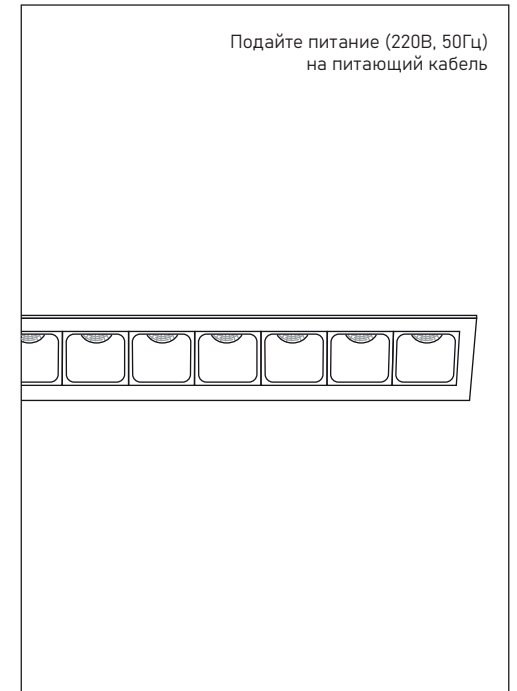
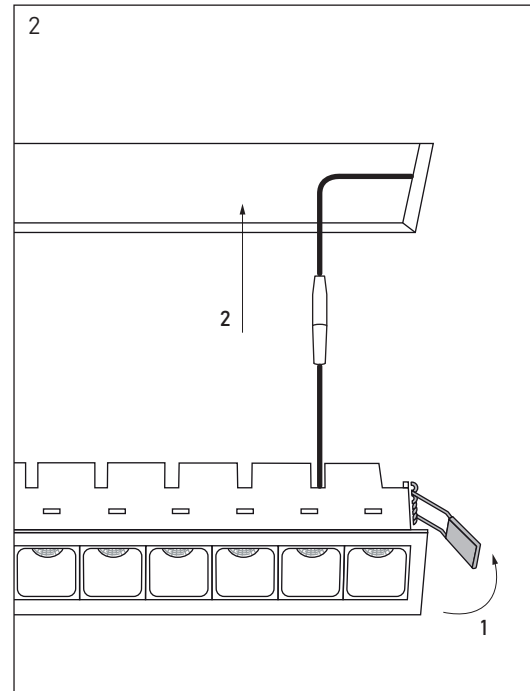
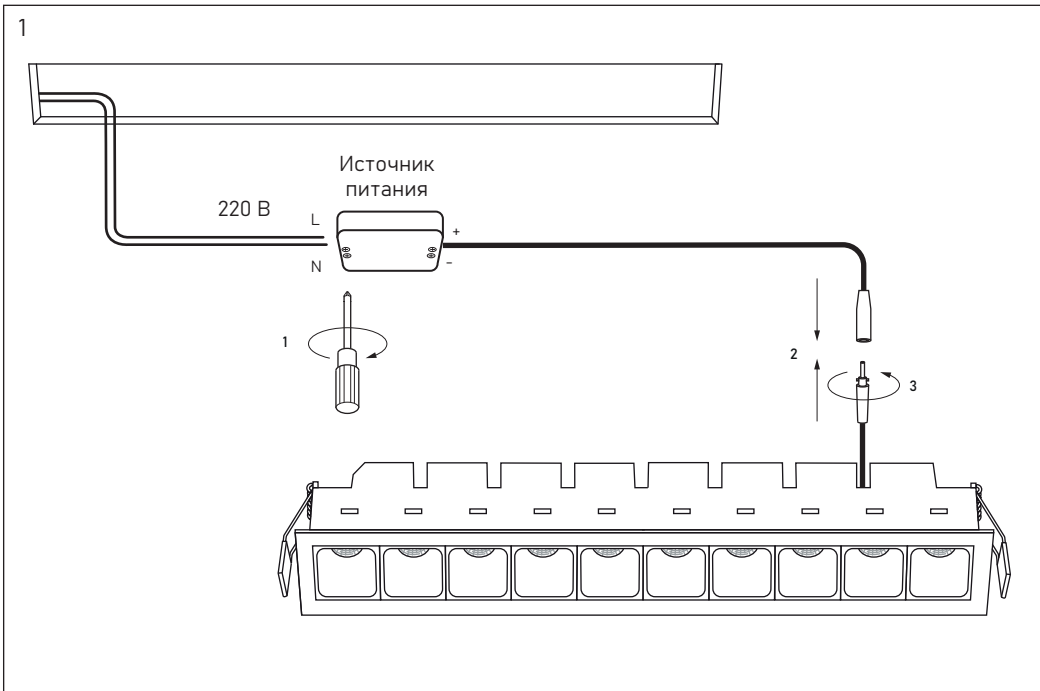
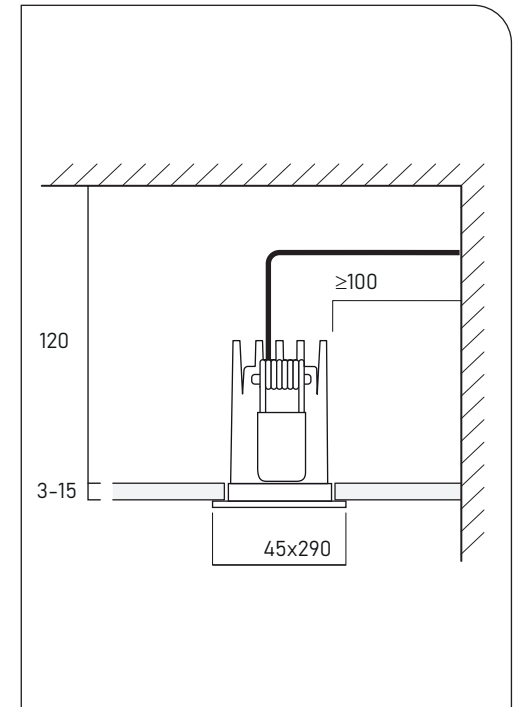
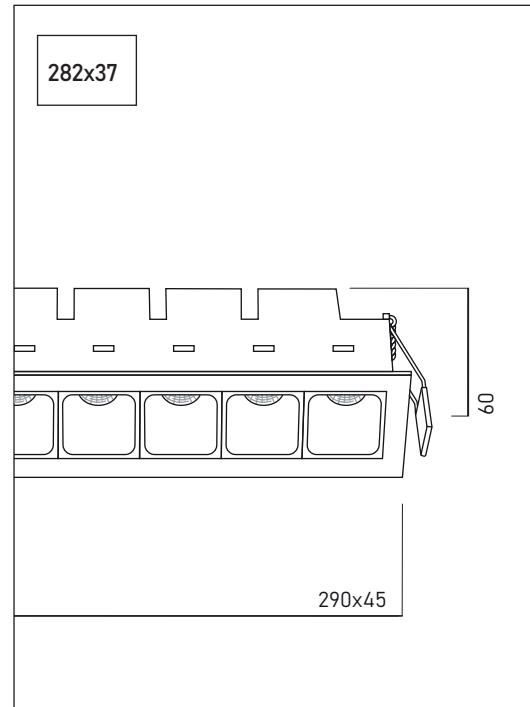


2. Вставьте модуль до характерного щелчка
3. Подайте питание (220В, 50Гц) на питающий кабель

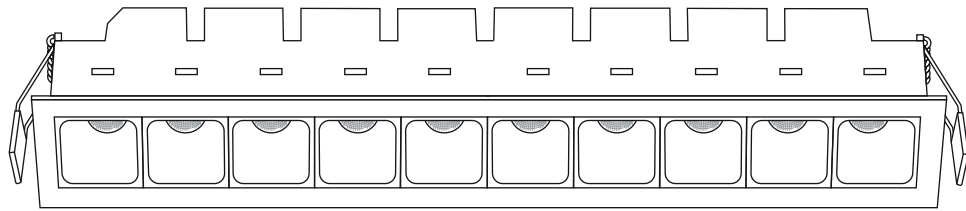
°aledo^{○○○○}



RC ECHO 10 SSF
EAC

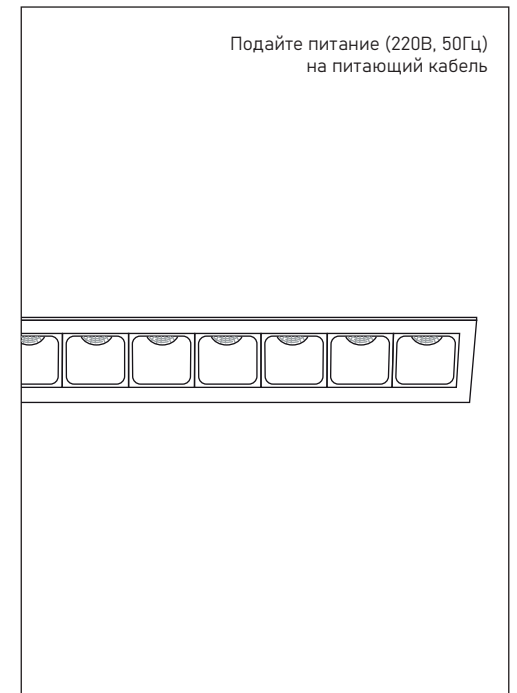
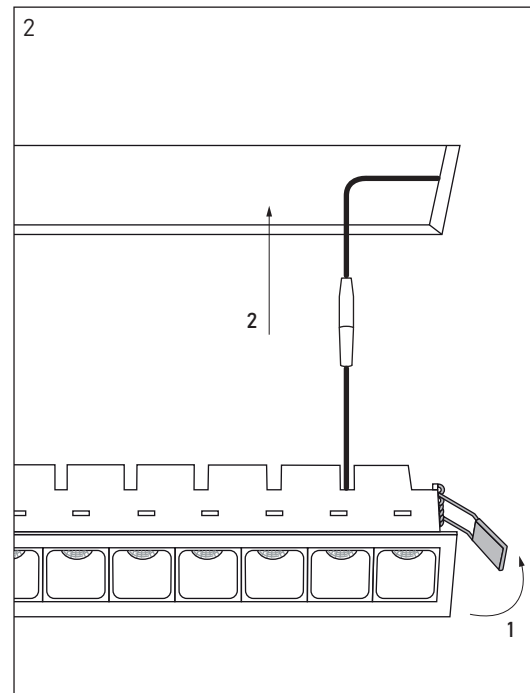
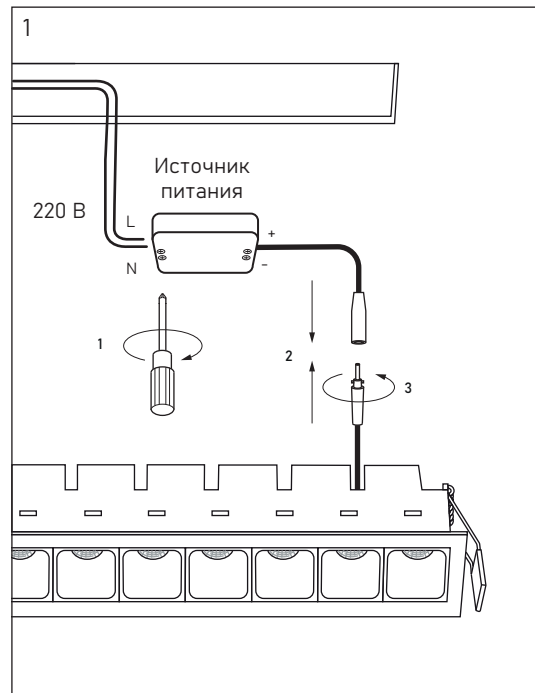
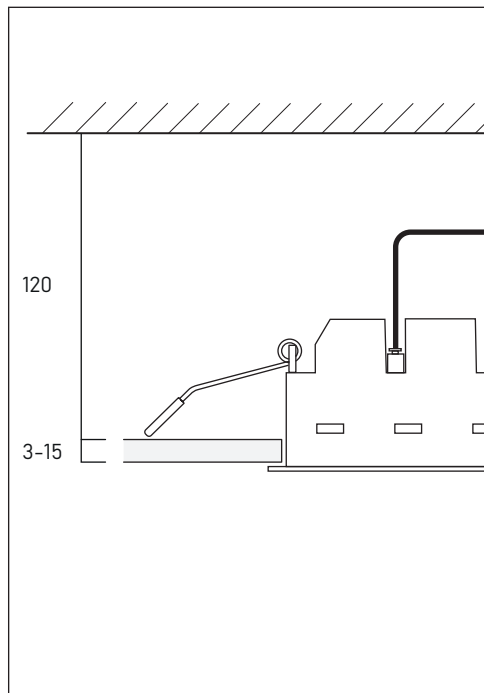
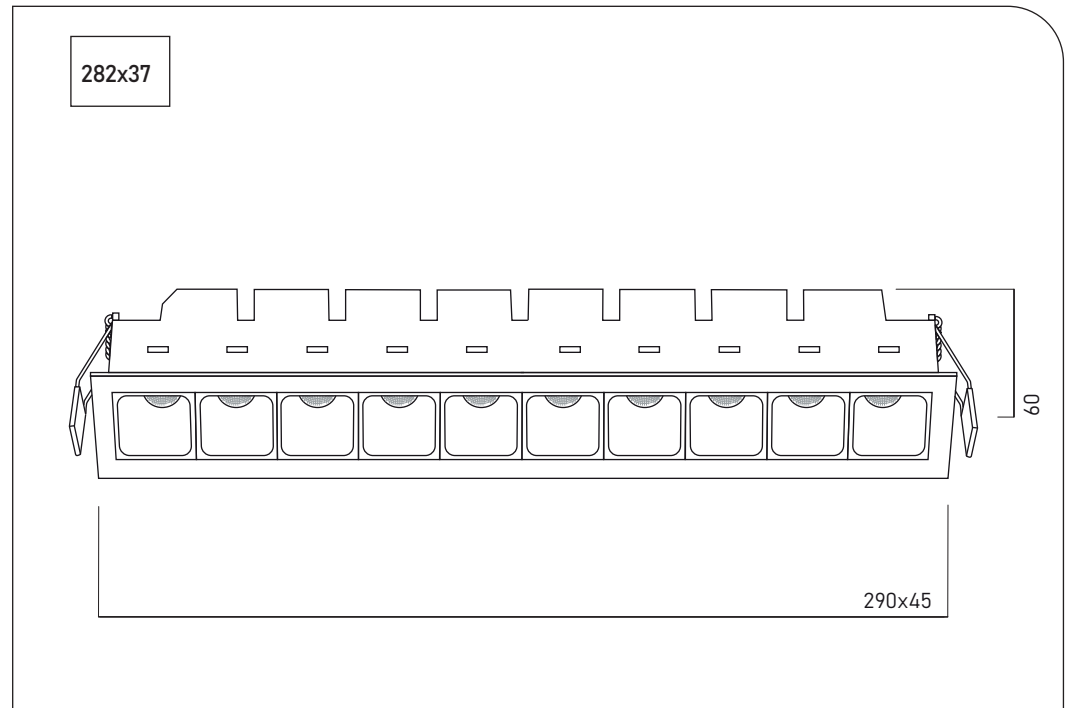


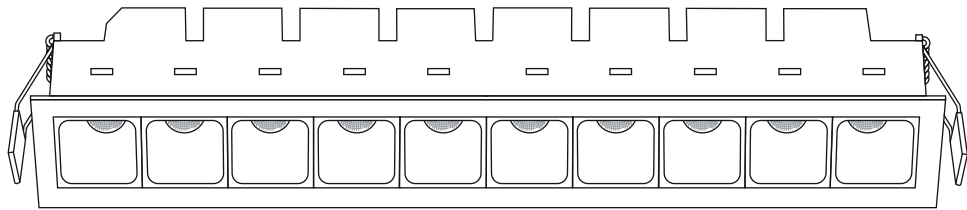
aledo^{o o o o}



RC ECHO 10 SSF

EAC





RC ECHO 10 SSF
EAC

