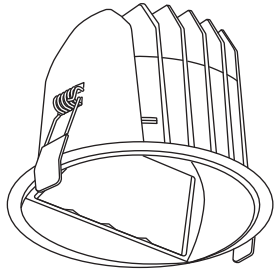
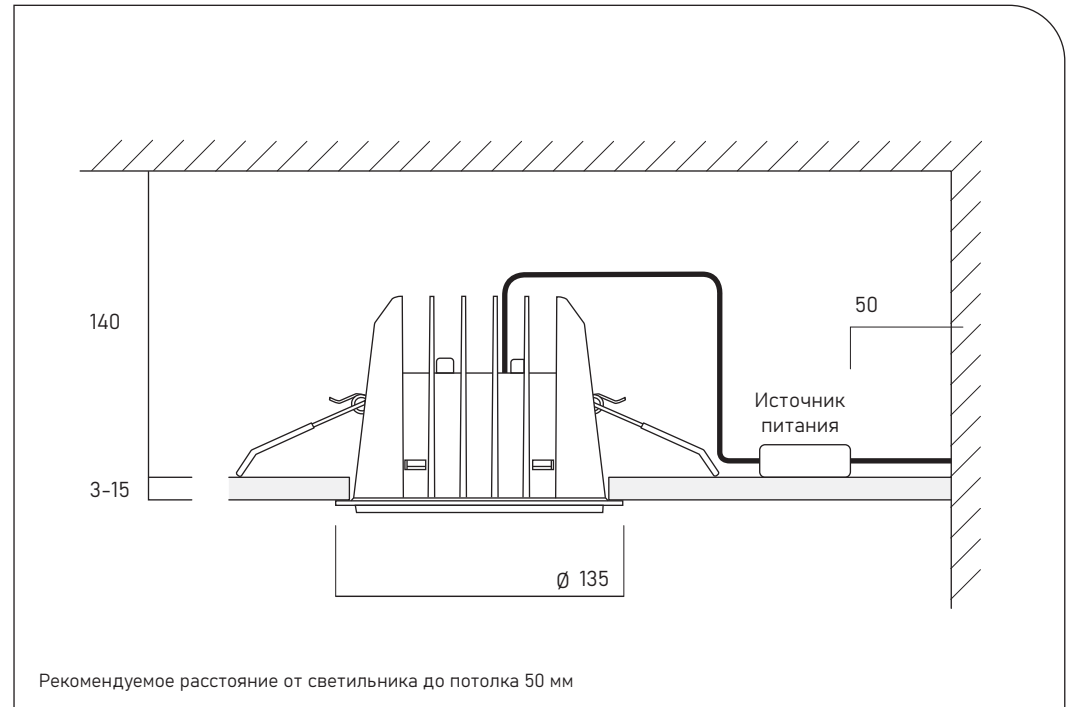
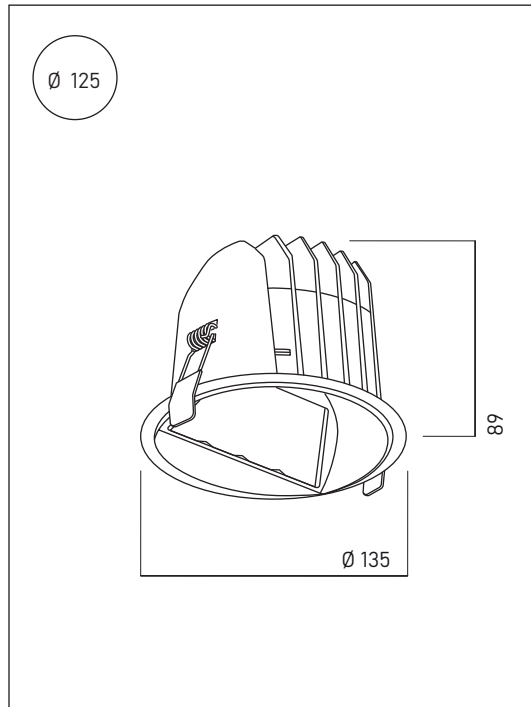


aledo



GANT R 125



Рекомендуемое расстояние от светильника до потолка 50 мм

Для достижения наилучшего эффекта, рассчитайте монтажные точки приборов, согласно формуле:

$A \geq C/4$
 $B \leq 1.5 A$

A - расстояние между светильником и стеной
B - расстояние между двумя светильниками
C - высота освещаемой вертикальной поверхности

