

SP-SONIC 80-12-9XX-YY-ZZ-AA

Световые характеристики

Цветовая температура	2200 / 2400 / 2700/ 3000 / 4000 К
Цветопередача	90+ / 97+
Световой поток	900 лм / 1180 лм (при 3000К)
Угол рассеивания	12° / 24° / 38° / 45° / 60°

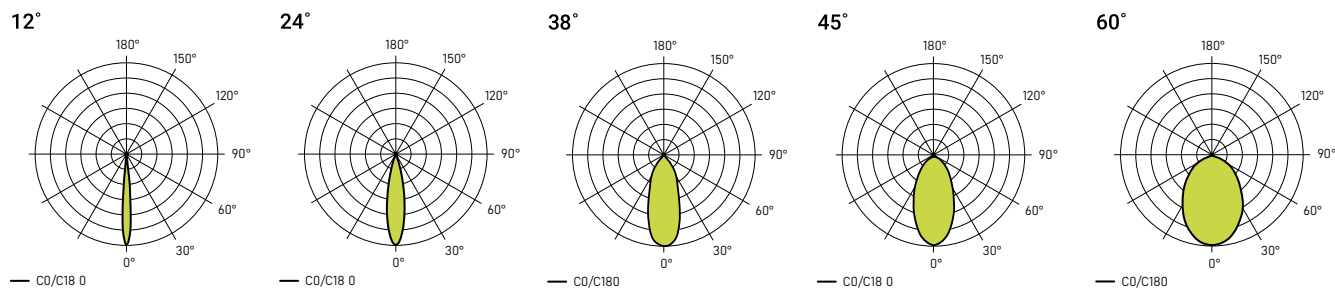
Энергетические характеристики

Мощность источника света	9 Вт / 12 Вт
Мощность светильника	10, 5 Вт / 14 Вт
Питание	350 мА, 33.6 В
Управление	Опционально

Физические характеристики

Установка	Встроенный выдвижной
Цвет корпуса	Белый / Чёрный
Степень защиты	IP20
Вес	350 г

Распределение света

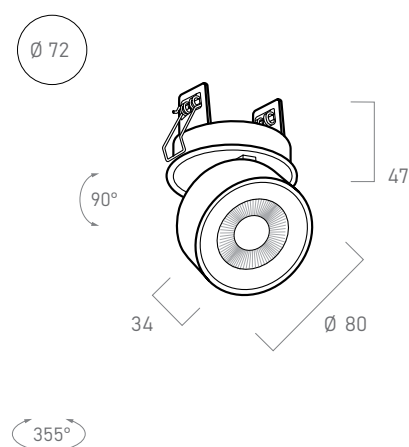


Описание серии

Встраиваемый выдвижной светодиодный светильник.

Варианты отделки: матовая чёрная или белая микротекстурированная краска.

Система управления: Опционально.



XX - Цветовая температура

YY - Угол рассеивания

ZZ - Цвет корпуса

AA - Вид диммирования

Расчетные значения, указанные в технических характеристиках, указаны для температуры окружающей среды 25° С. Данные светового потока указаны с погрешностью +/- 10 %, данные электрической потребляемой мощности – с изначальной погрешностью +/- 10 %, данные цветовой температуры – изначально +/- 150 К.

Данный прибор изготовлен в соответствии с нормами EN 60598-1, а также с директивами ЕС 2006/95/ЕС (низкое напряжение), 2004/108/ЕС (электромагнитная совместимость), 2002/96/ЕС (отходы электрического и электронного оборудования), 2011/65/ЕС (ограничение использования определенных опасных веществ в электрическом и электронном оборудовании).

www.polarlight.by
info@polarlight.by

Минск
+375 17 361 07 77