

TL1-OPTIK-17-XXX-FC-XX-ID

Световые характеристики

Цветовая температура	2200 К / 2400 К / 2700 К / 3000 К / 3500 К / 4000 К
Цветопередача	90+ / 97+
Световой поток	650 лм (для 3000 К)
Угол рассеивания	16° - 70°

Энергетические характеристики

Мощность источника света	17 Вт
Мощность светильника	19,5 Вт
Питание	220 В
Управление	На корпусе

Физические характеристики

Установка	Однофазный шинопровод
Цвет корпуса	Белый / Чёрный
Степень защиты	IP20
Вес	600 г

Аксессуары

Фильтр «Мягкий край»	AC-OPTIK-17-BDFL
Сотовая решетка	AC-OPTIK-17-HNCB
Кадрирующая насадка	AC-OPTIK-17-KADR
Овальная линза	AC-OPTIK-17-OVAL
Светоотсекающий козырек	AC-OPTIK-17-SNOT
Прижимное кольцо	AC-OPTIK-17-FRAM

XX - Цветовая температура YY - Цвет корпуса

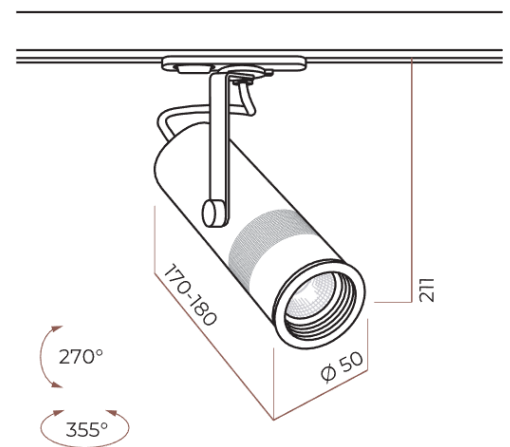
Описание серии

Светодиодный трековый светильник с фокусировкой угла рассеивания света. Установка на однофазную трековую систему.

Регулировка яркости осуществляется на корпусе.

Предусмотрен большой выбор светоформирующих аксессуаров.

Возможна установка кадрирующей насадки, позволяющей придать световому пятну любую форму.



Распределение света

