

CM-SONIC 110-24-9XX-YY-ZZ-AA

Световые характеристики

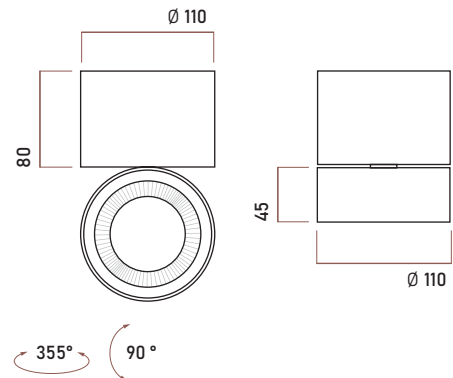
Цветовая температура	2700 / 3000 / 4000 К
Цветопередача	90+
Световой поток	2400 лм (при 3000 К)
Угол рассеивания	12° / 24° / 36° / 60°

Энергетические характеристики

Мощность источника света	24 Вт
Мощность светильника	27.6 Вт
Питание	220 В
Управление	Опционально

Физические характеристики

Установка	Накладной
Цвет корпуса	Белый / Чёрный
Степень защиты	IP20
Вес	900 г



Описание серии

Накладной светодиодный светильник.

Механизм поворота корпуса позволяет направить свет в любом направлении.

Варианты отделки: матовая чёрная или белая микротекстурированная краска

Система управления: Опционально

XX - Цветовая температура
YY - Угол рассеивания
ZZ - Цвет корпуса
AA - Вид диммирования

Распределение света

