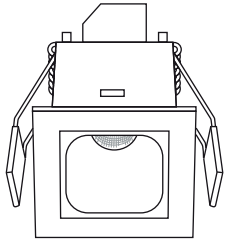
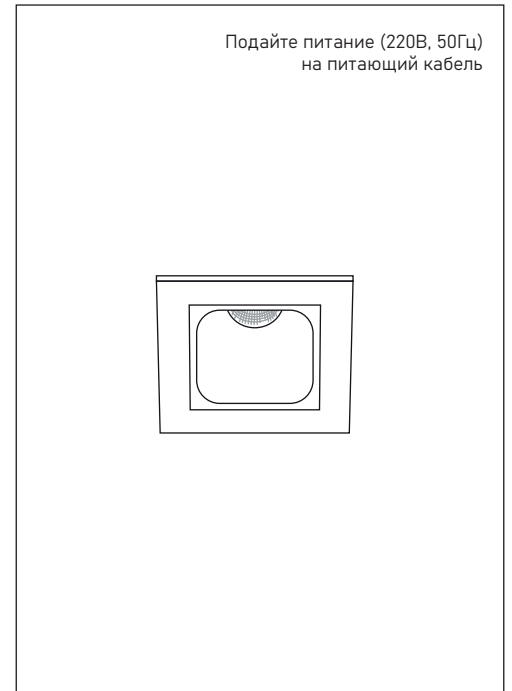
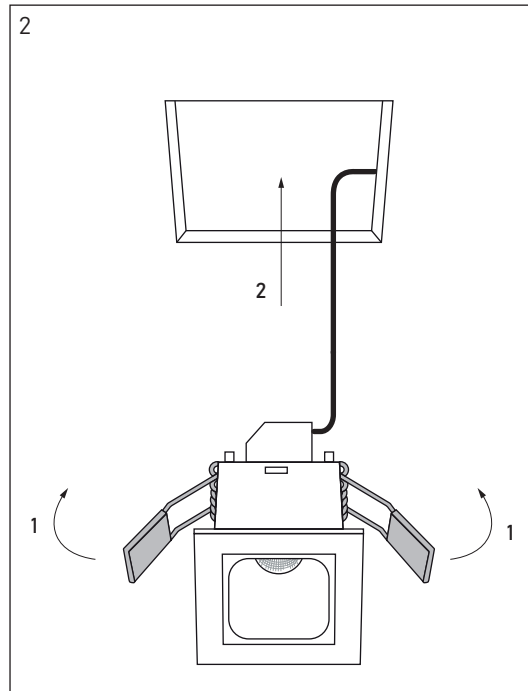
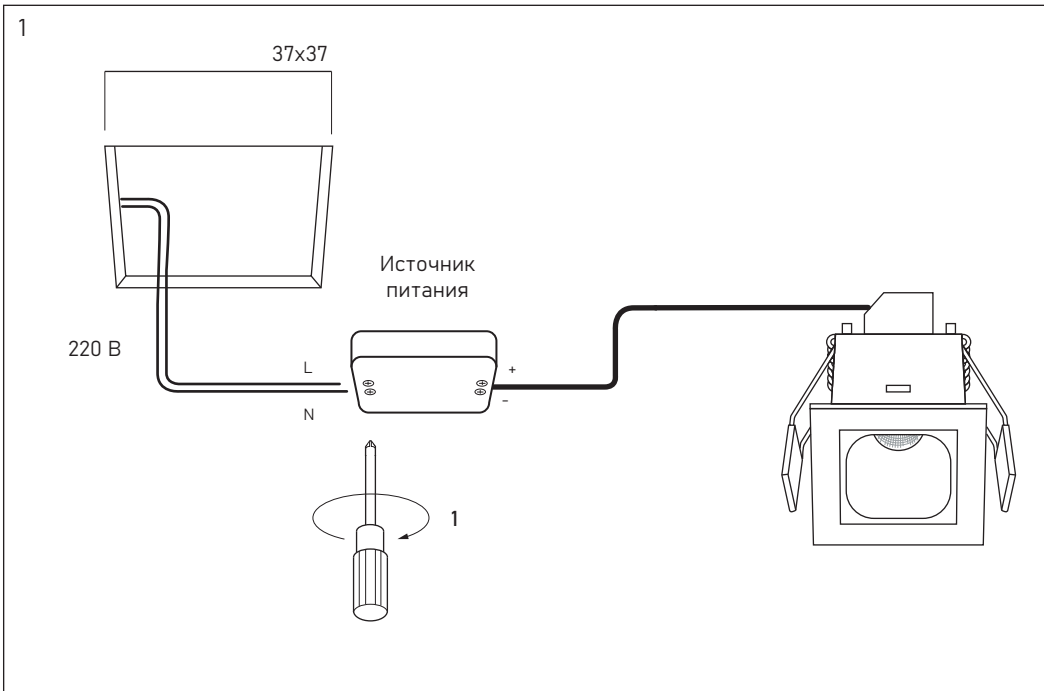
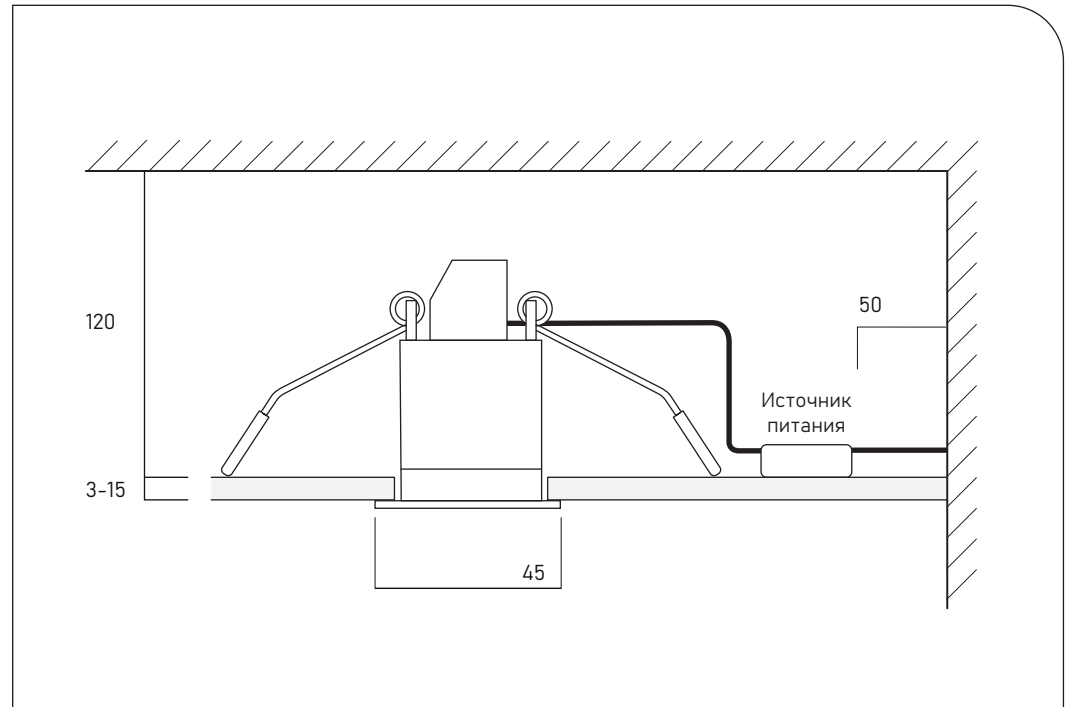
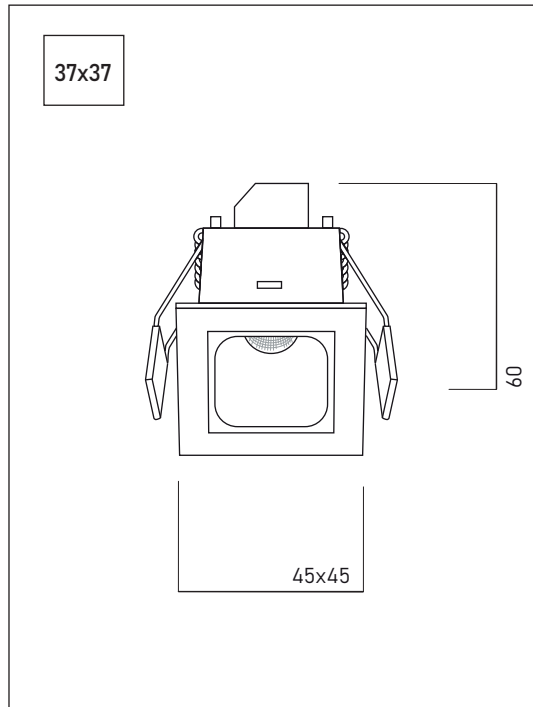


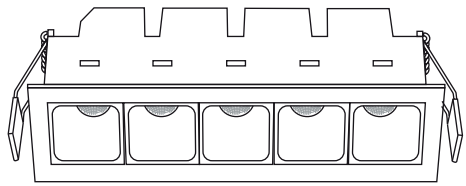
aledo



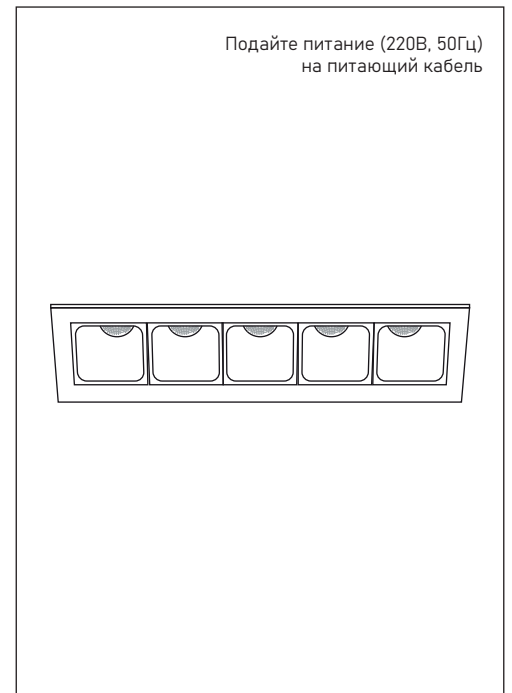
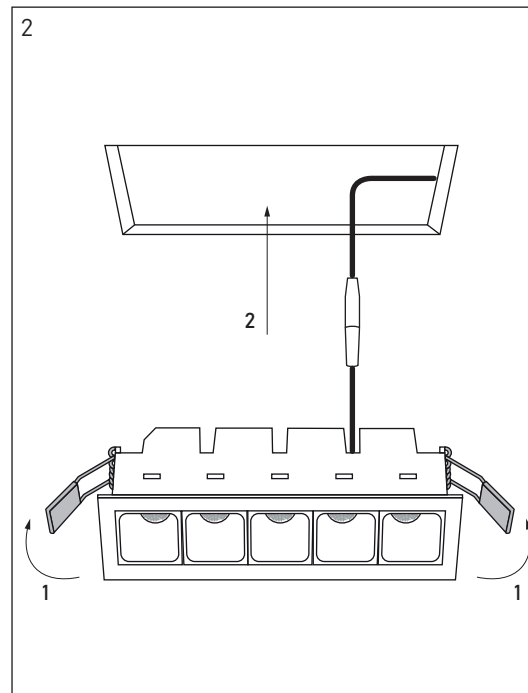
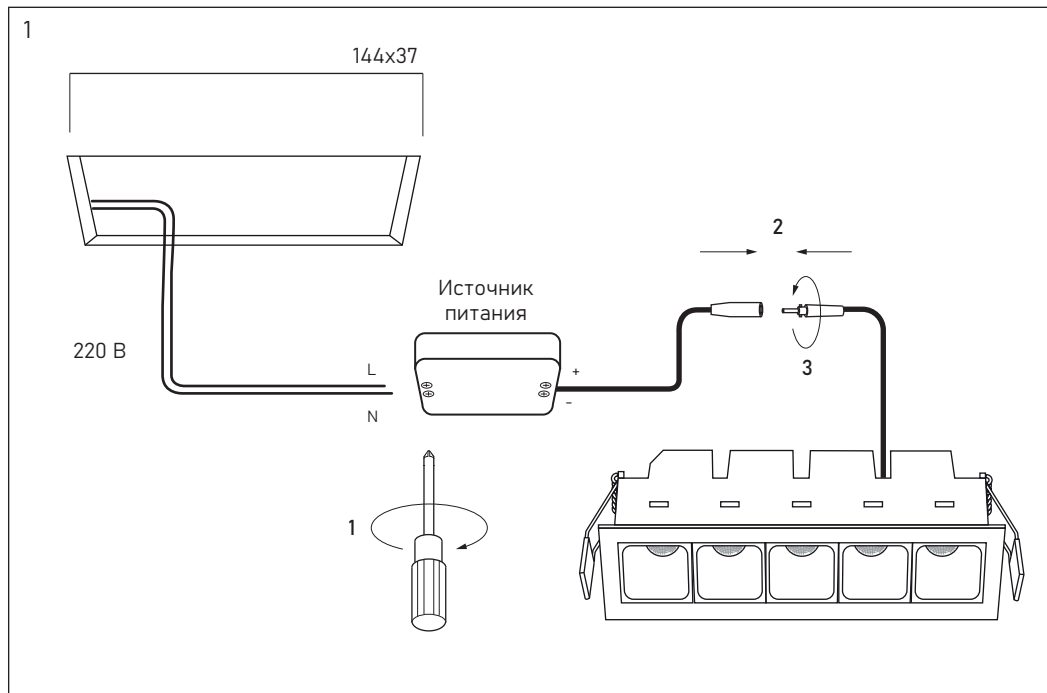
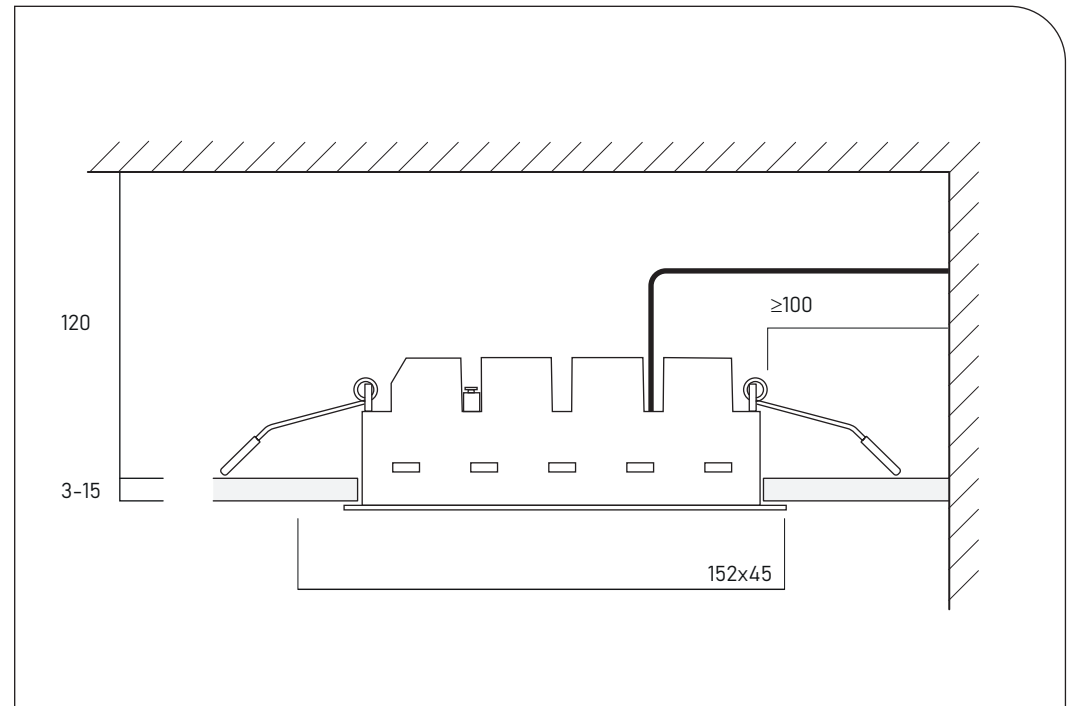
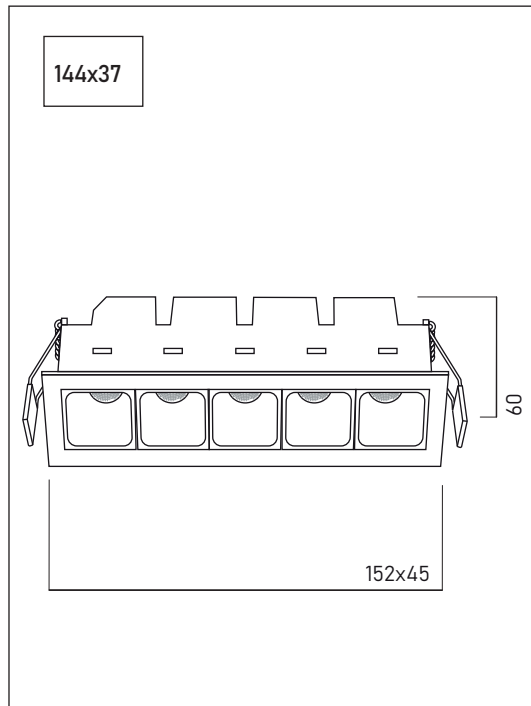
RC ECHO 1 SSF
EAC



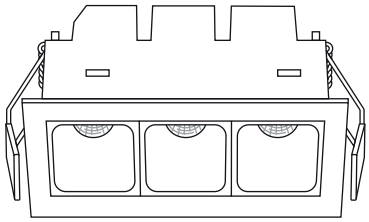
aledo



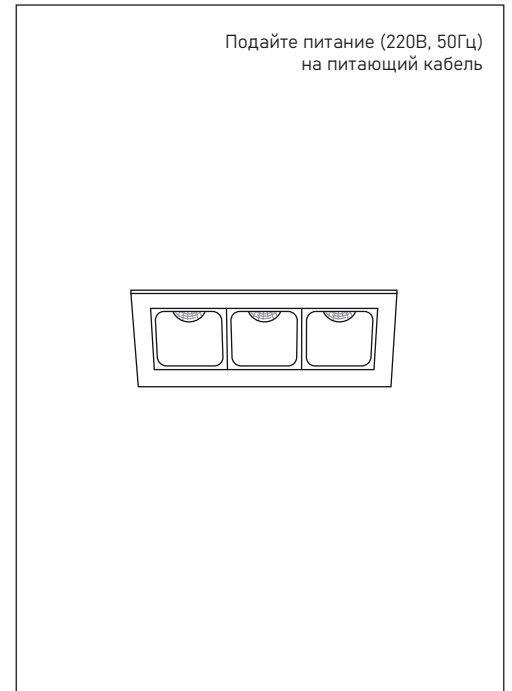
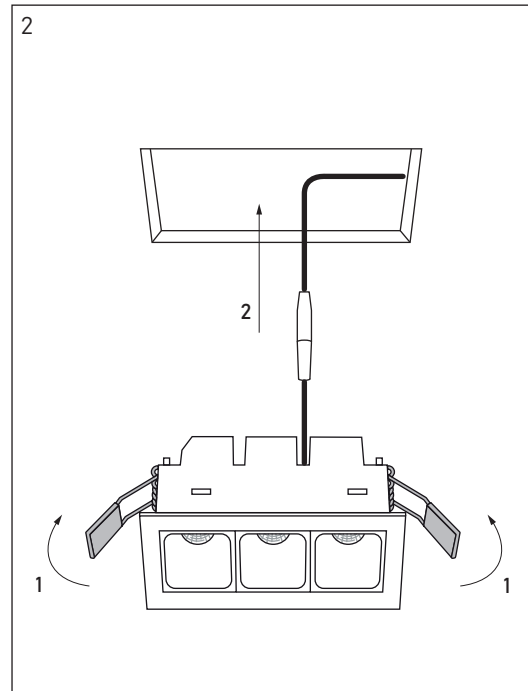
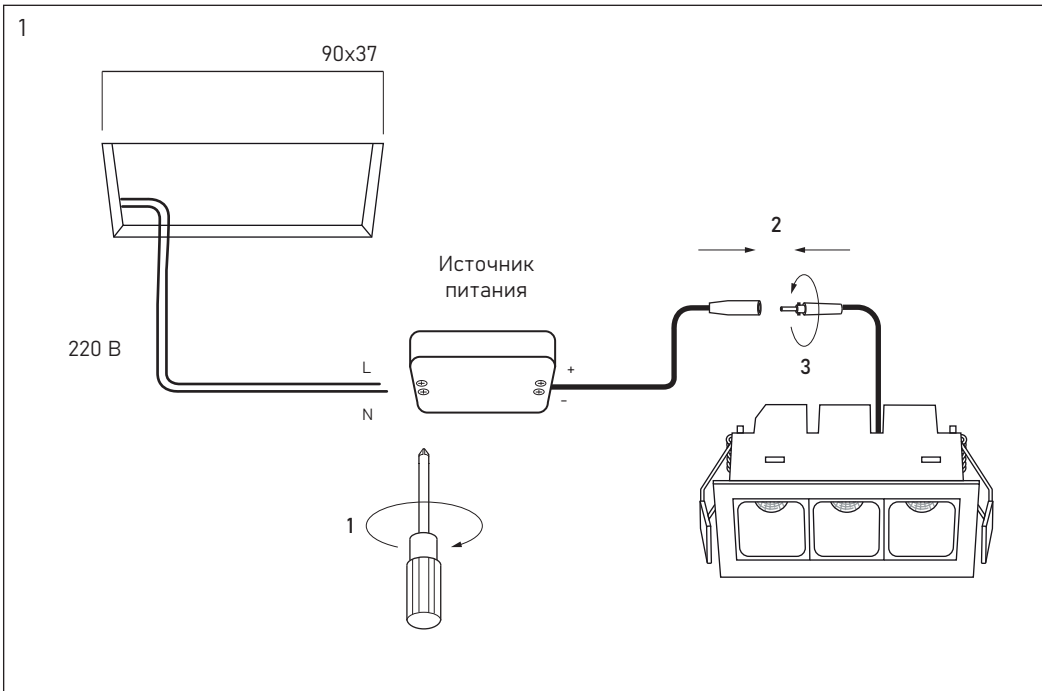
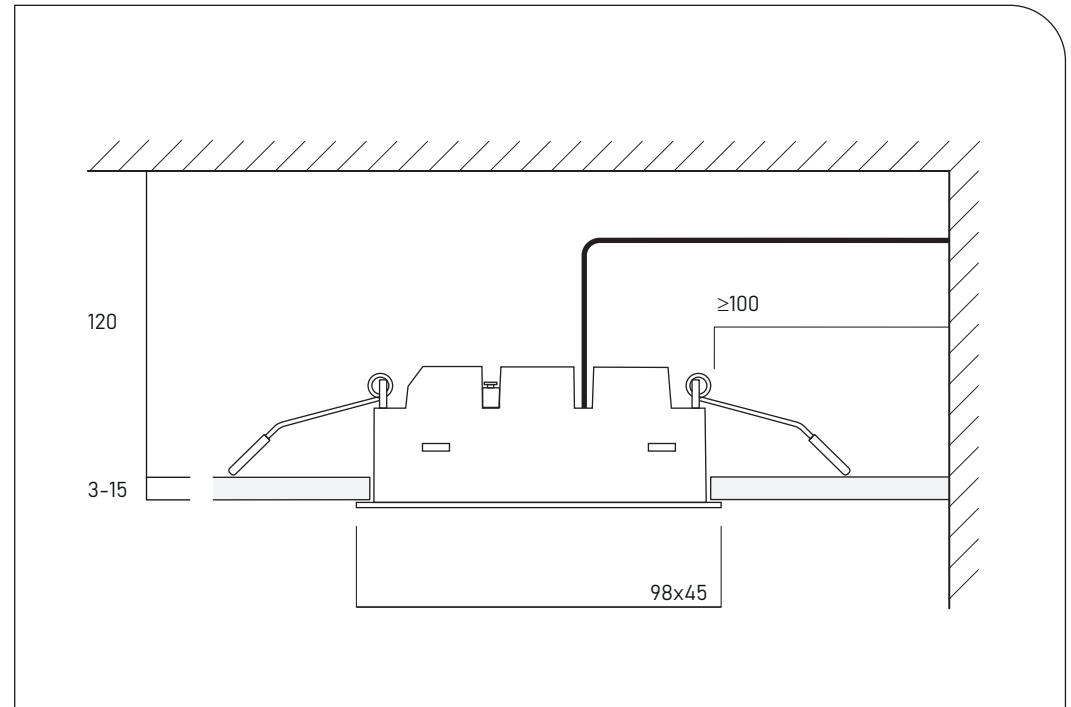
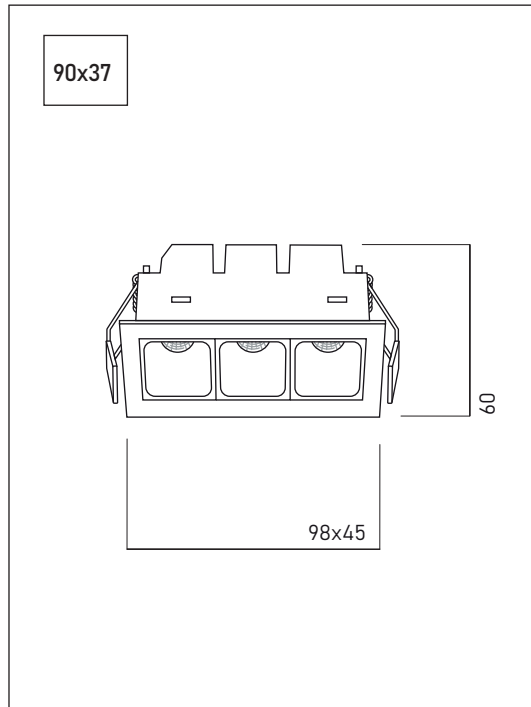
RC ECHO 5 SSF
EAC



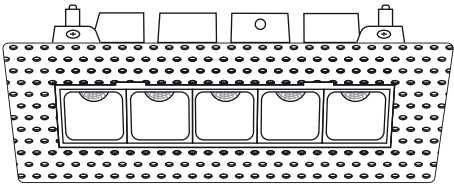
aledo



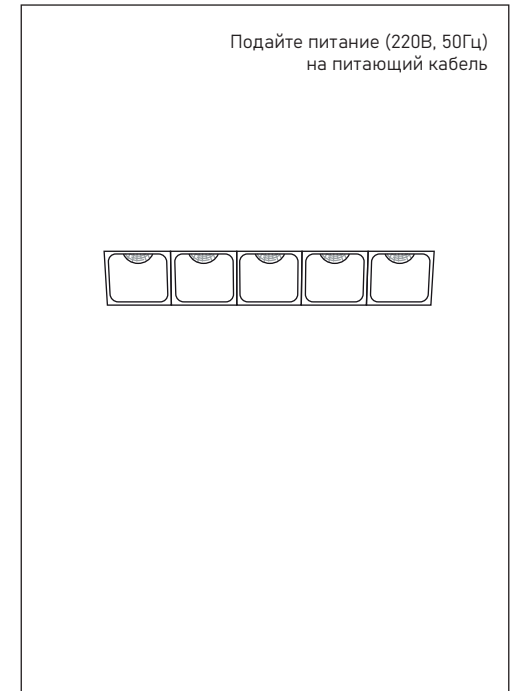
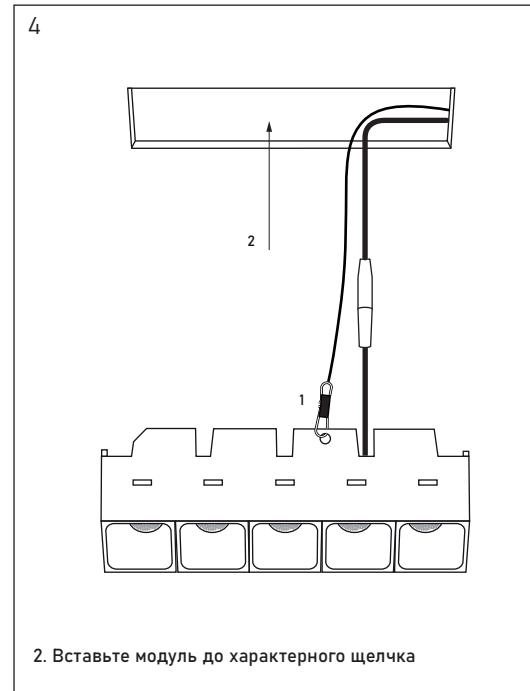
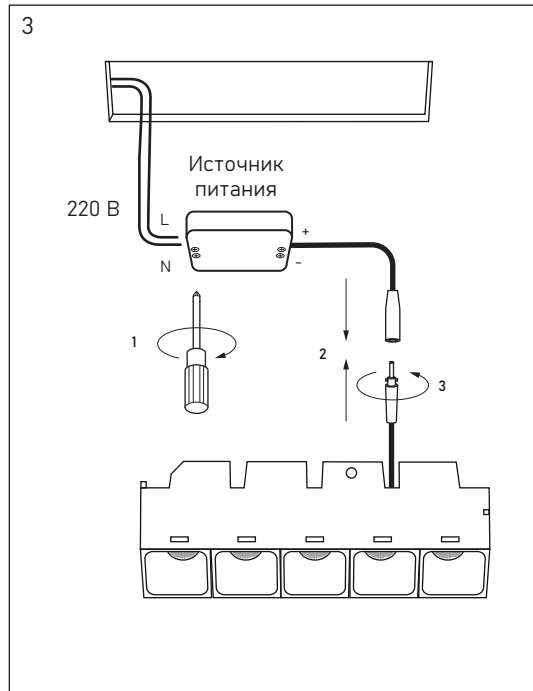
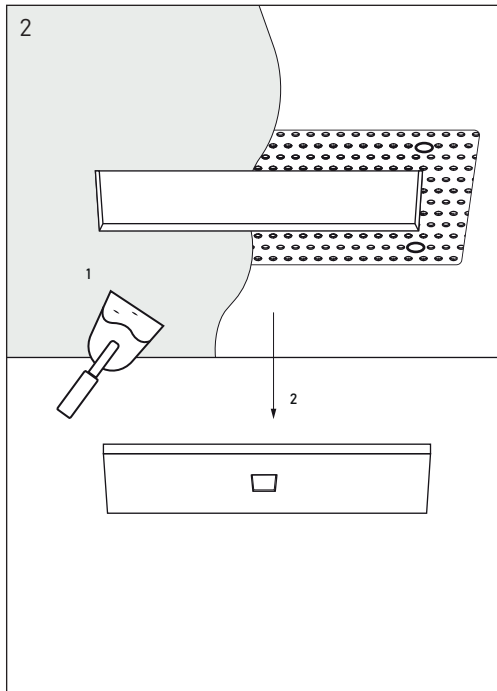
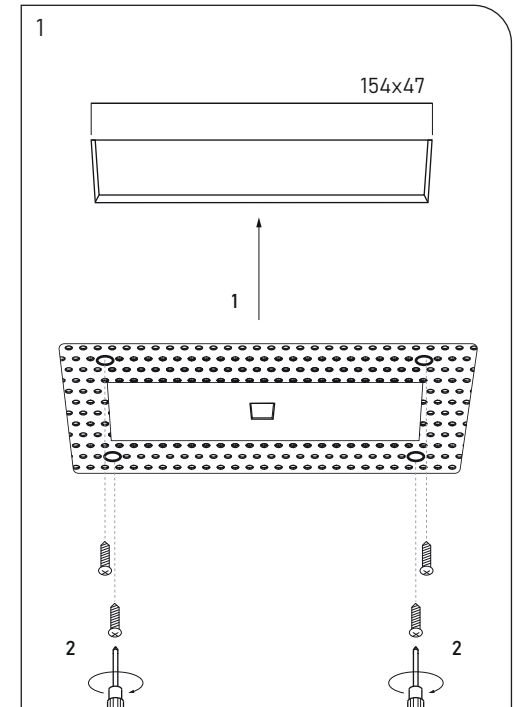
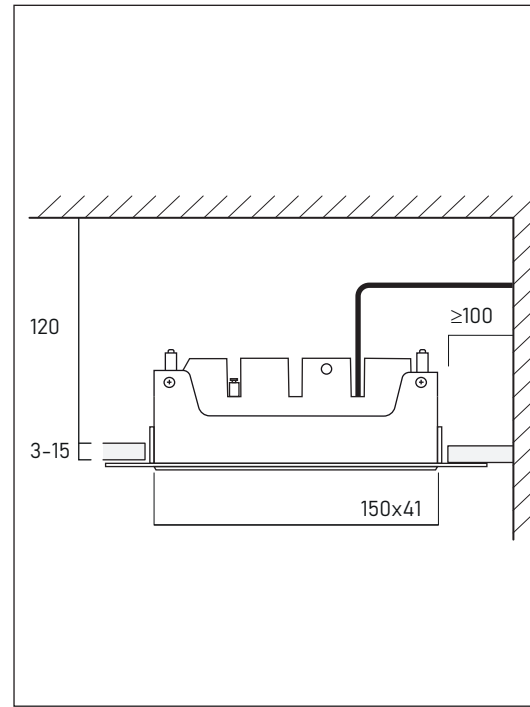
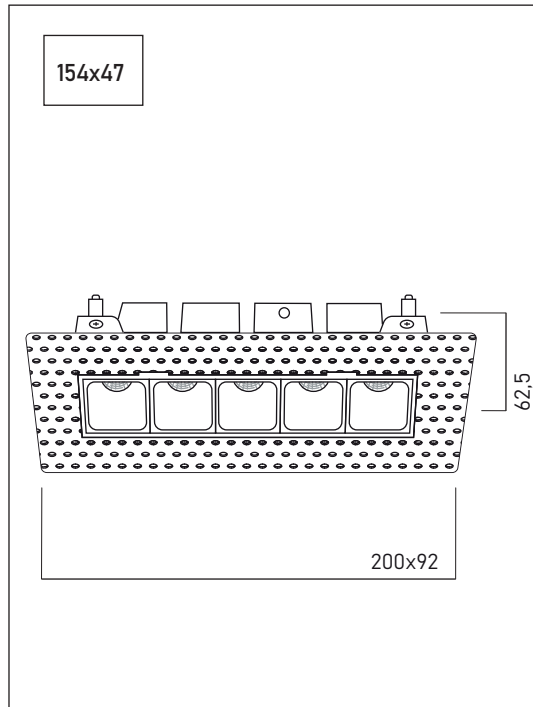
RC ECHO 3 SSF
EAC



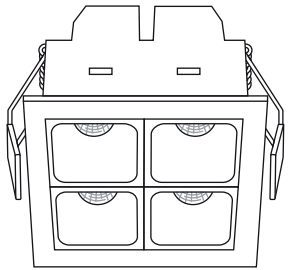
aledo



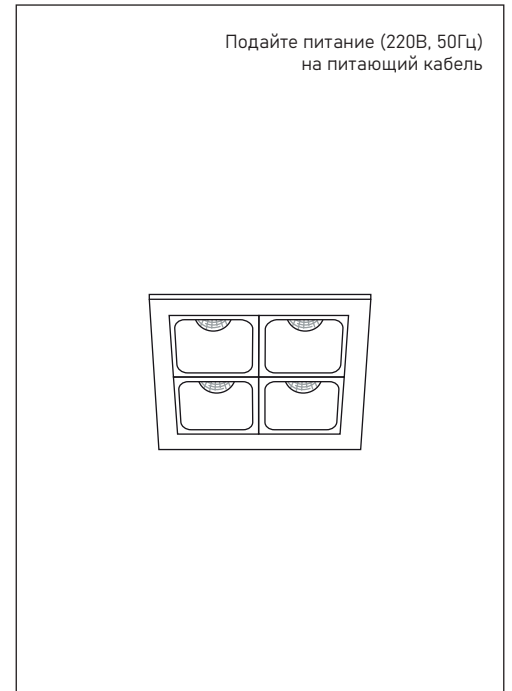
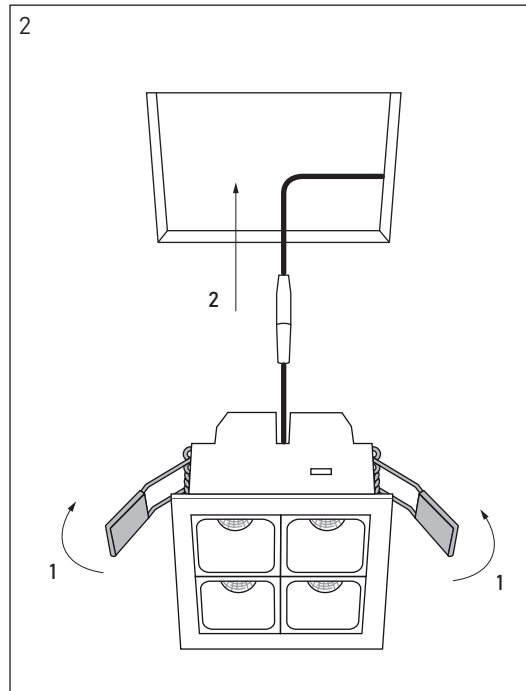
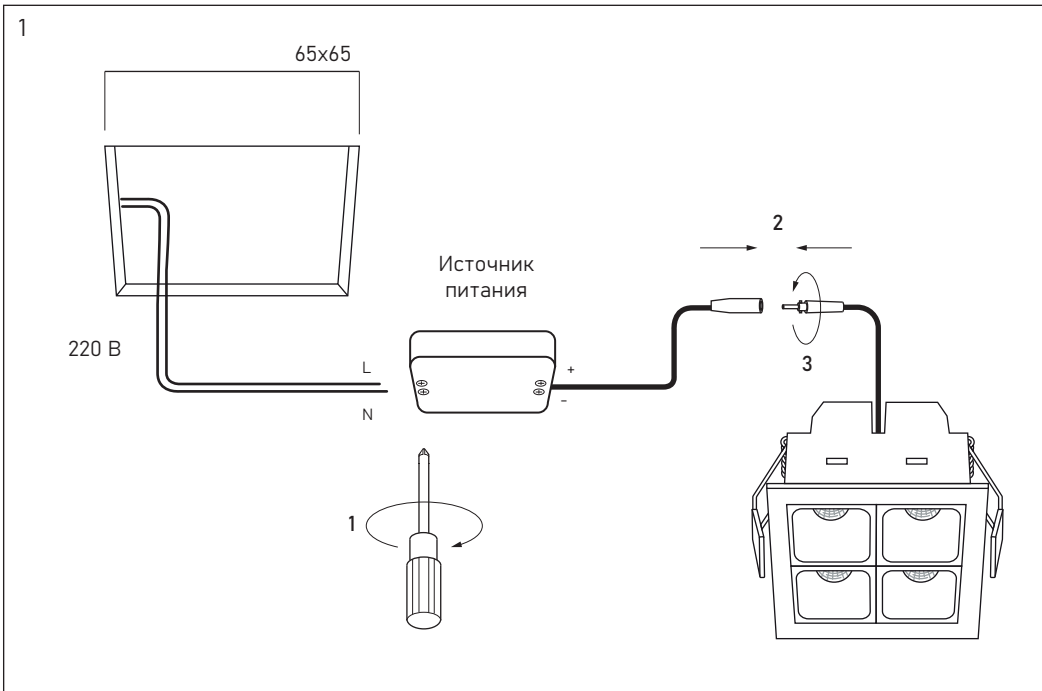
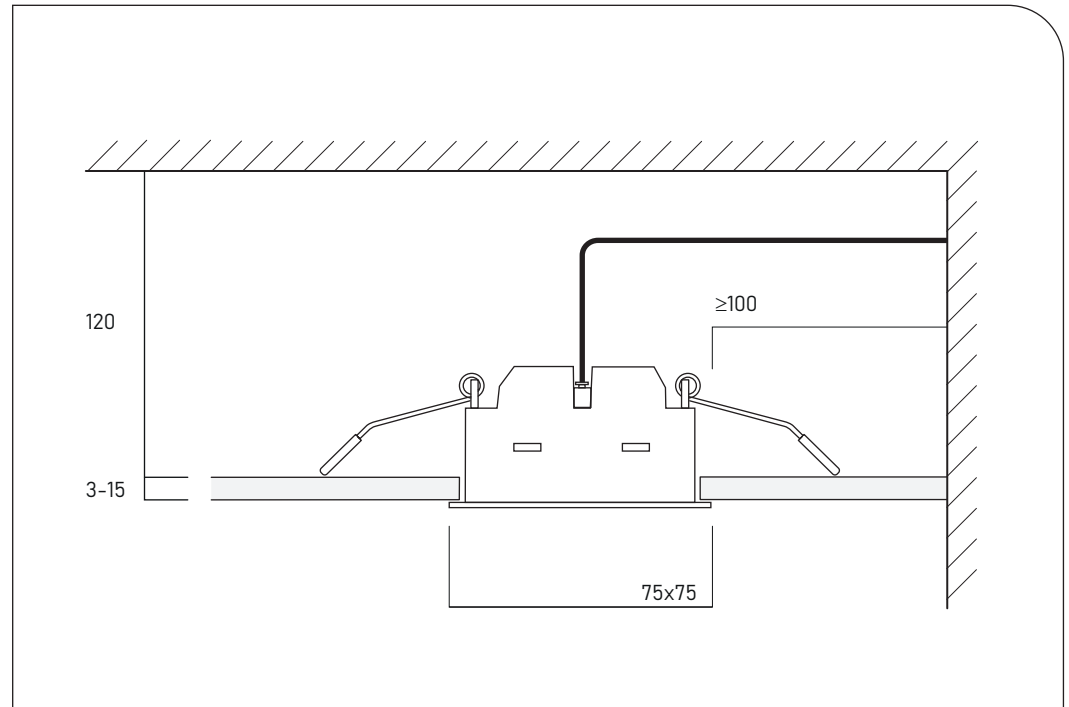
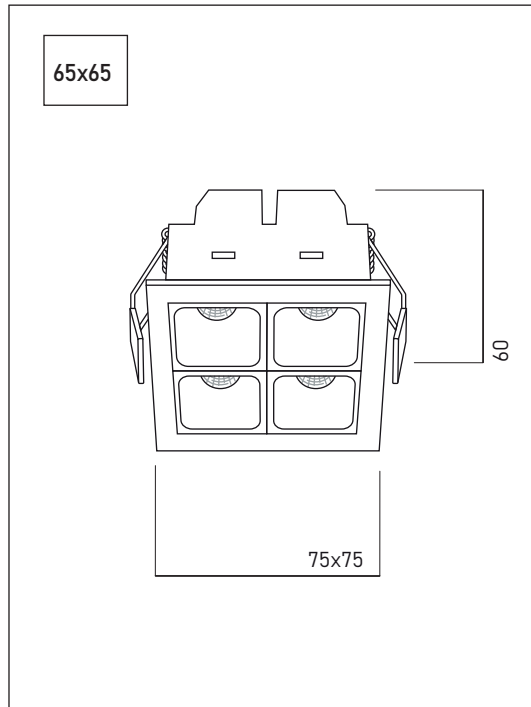
RC ECHO 5 TSF
EAC



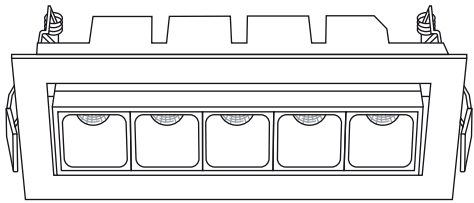
aledo



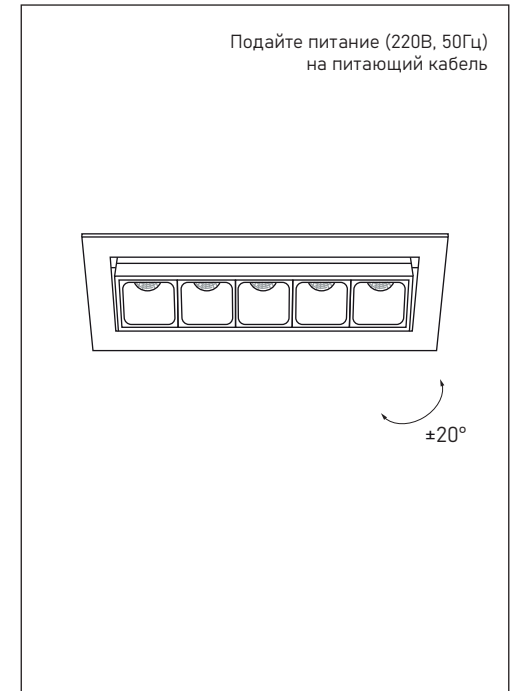
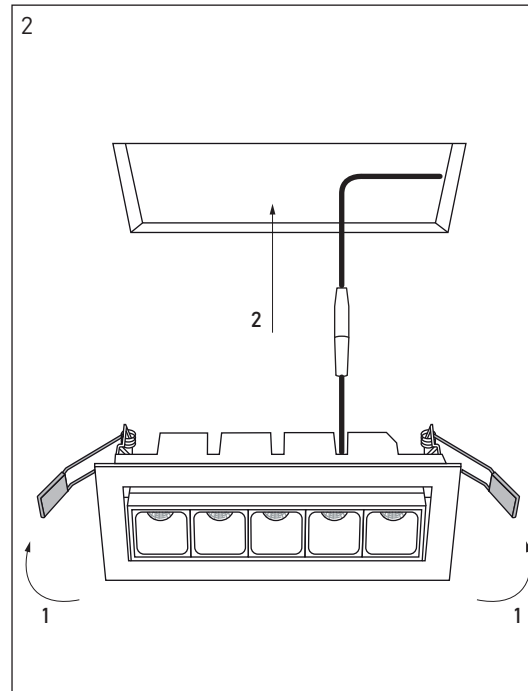
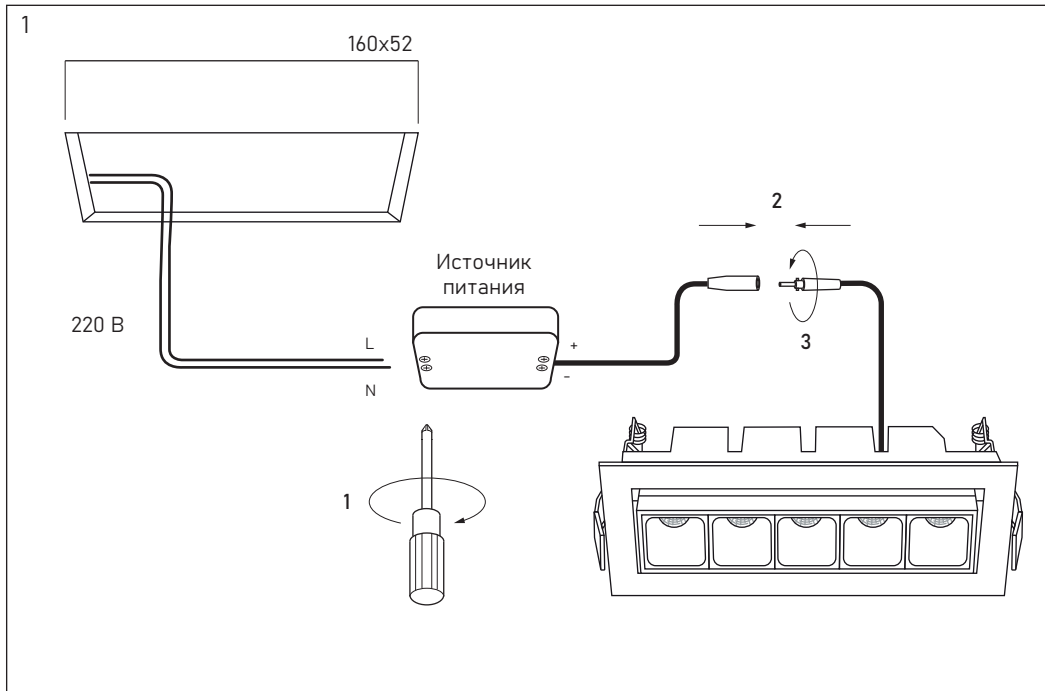
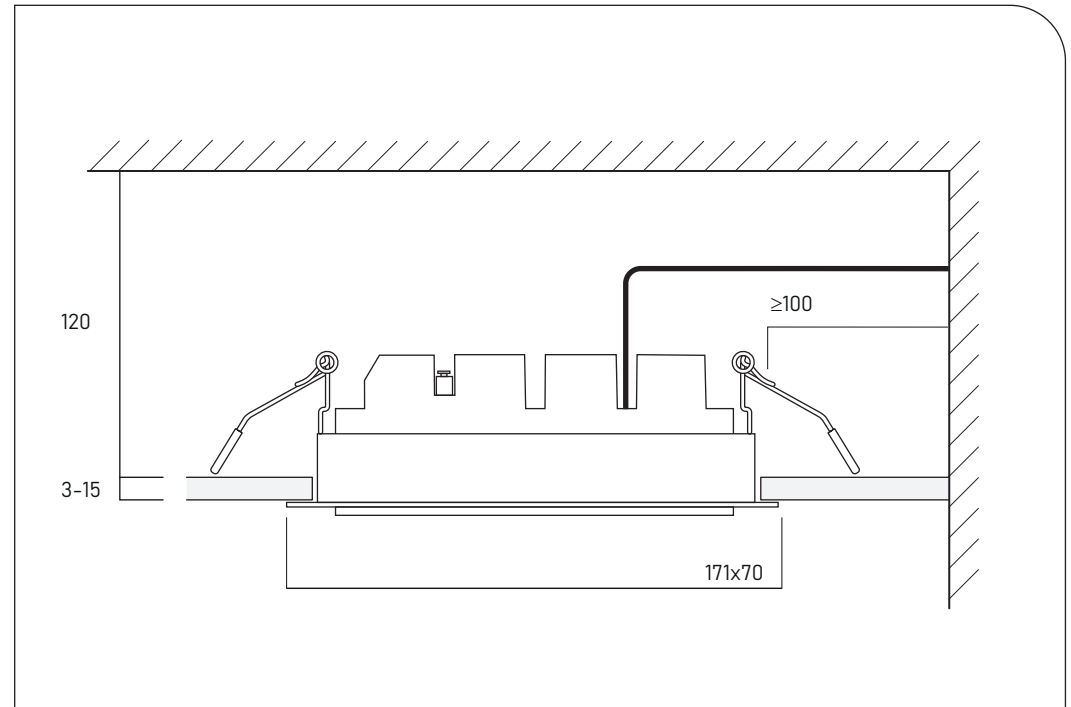
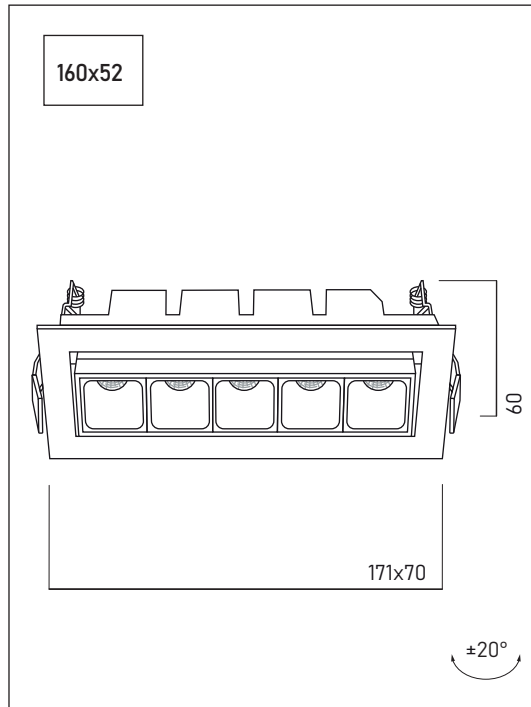
RC ECHO 2X2 SSF
EAC



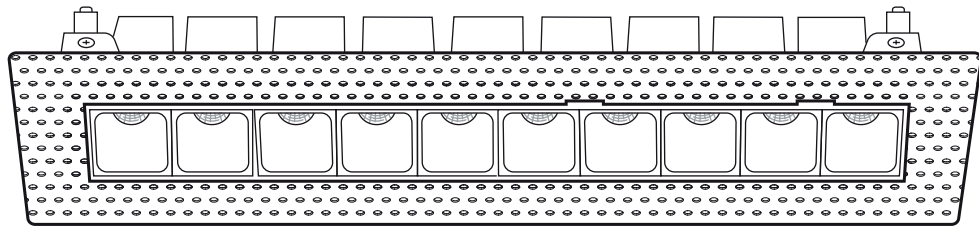
aledo



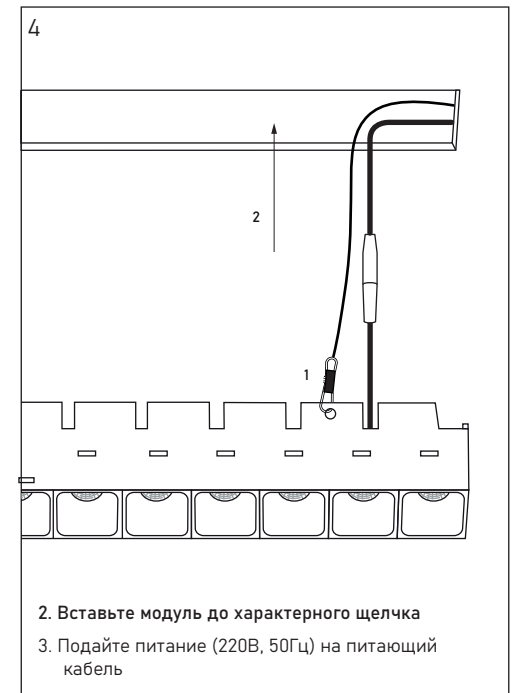
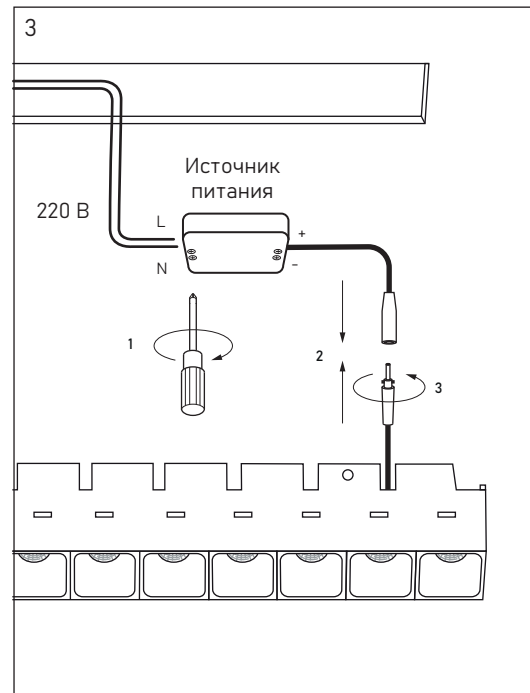
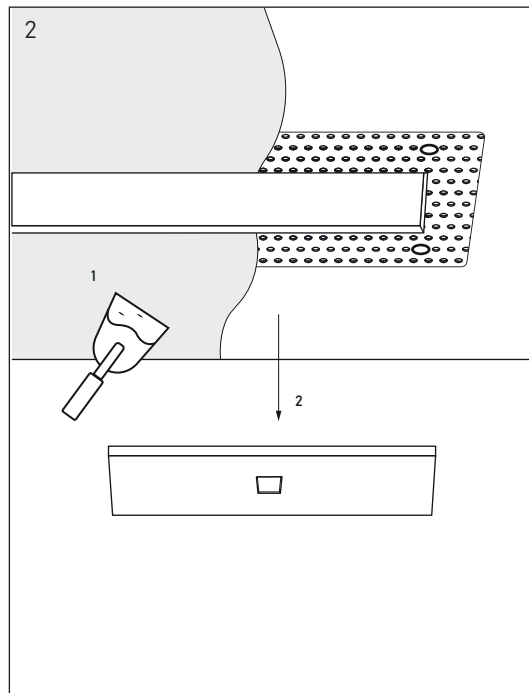
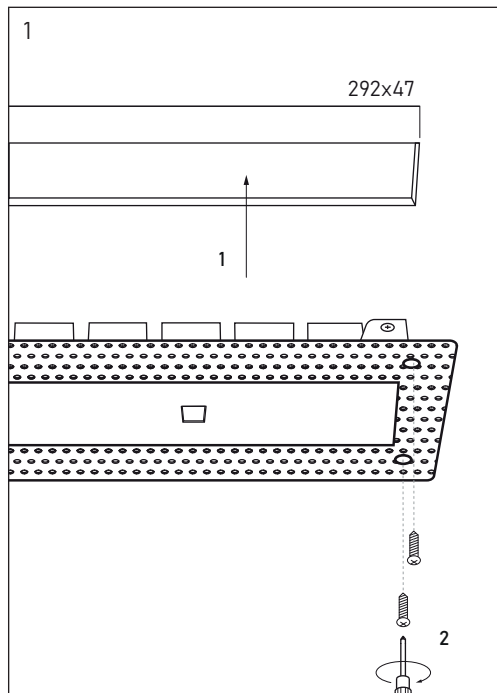
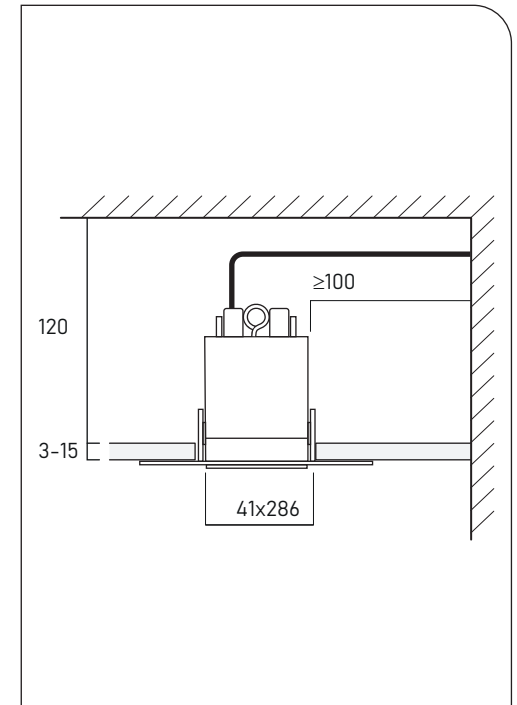
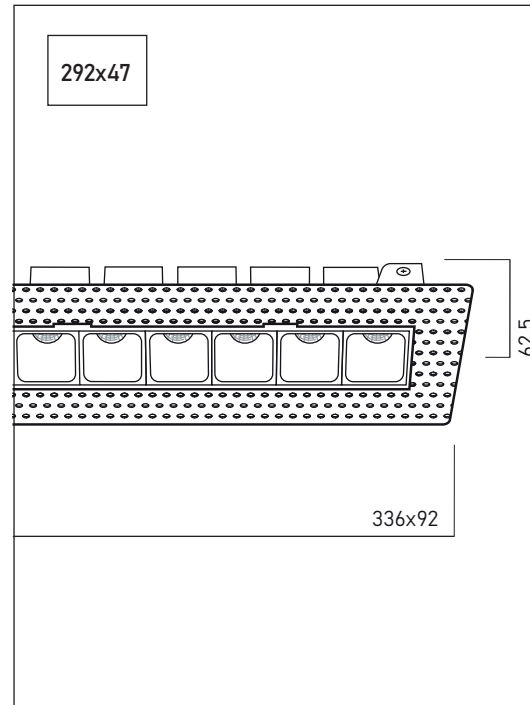
RC ECHO 5 SSA
EAC



aledo

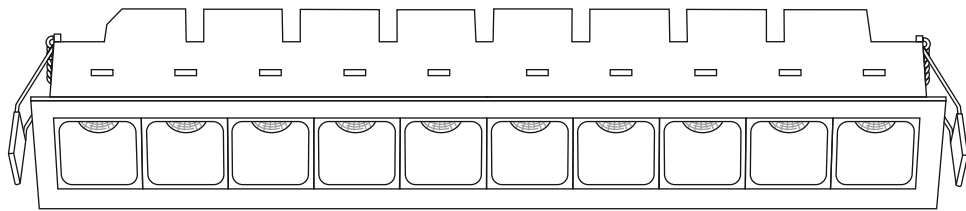


RC ECHO 10 TSF
EAC

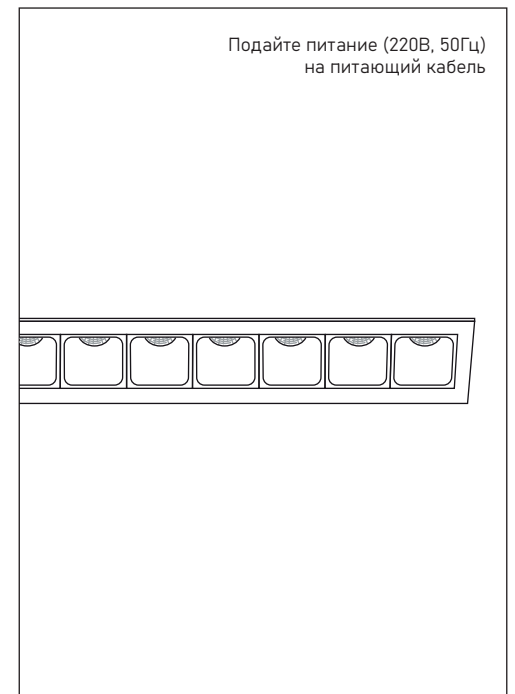
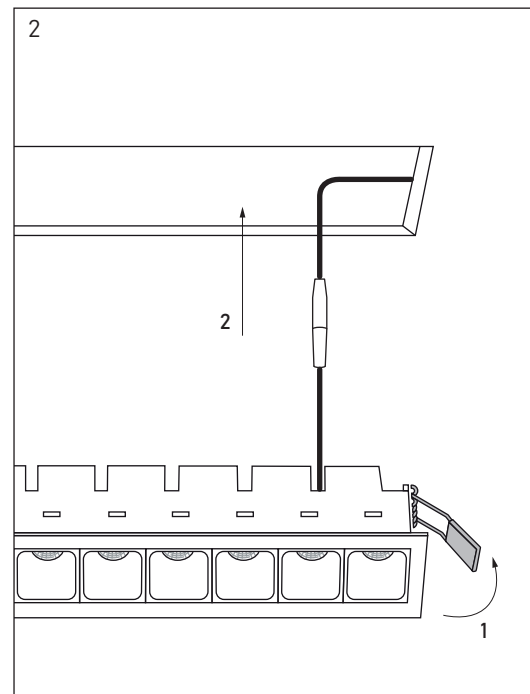
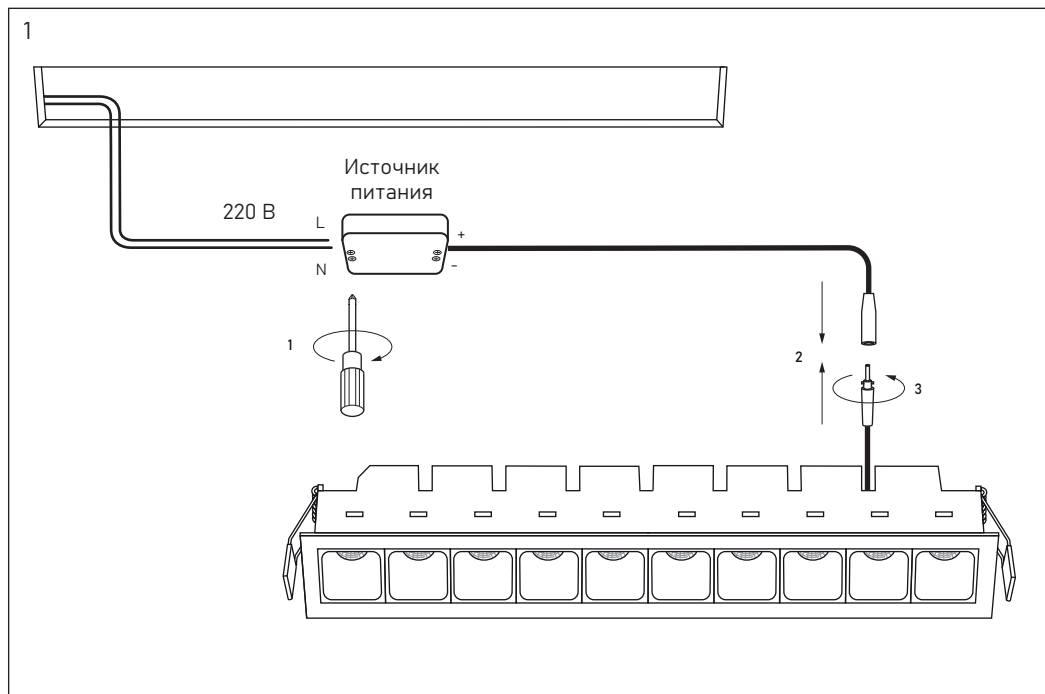
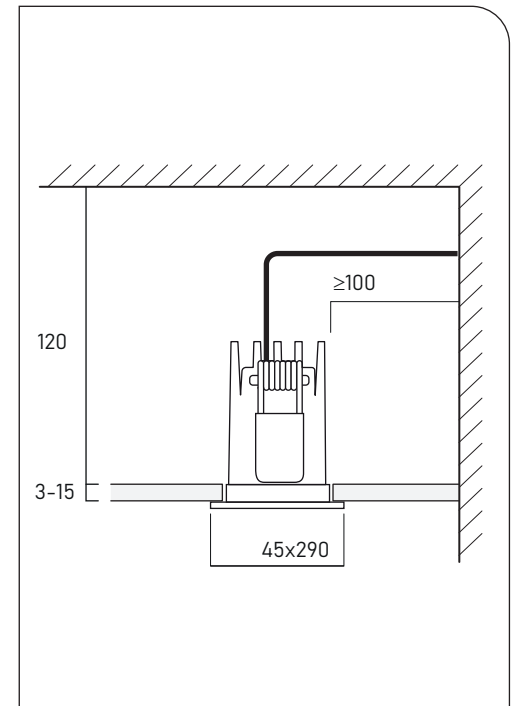
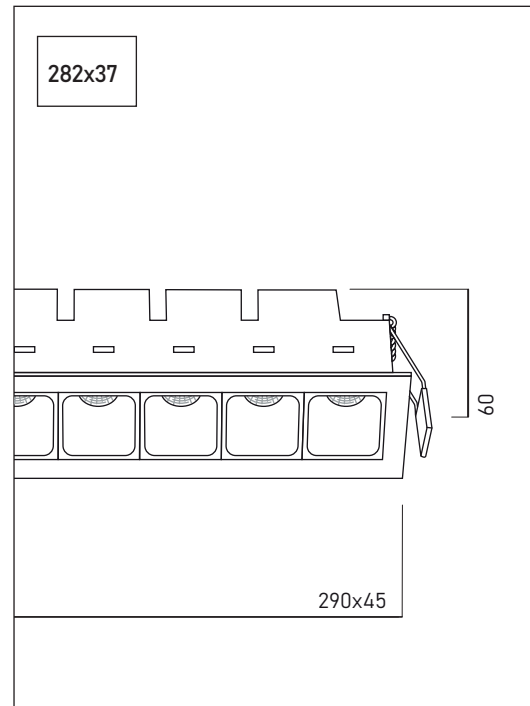


2. Вставьте модуль до характерного щелчка
3. Подайте питание (220В, 50Гц) на питающий кабель

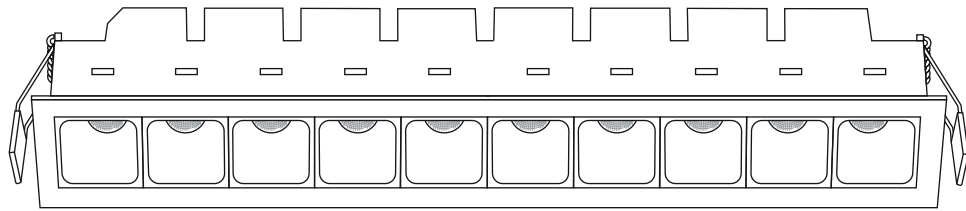
aledo



RC ECHO 10 SSF
EAC

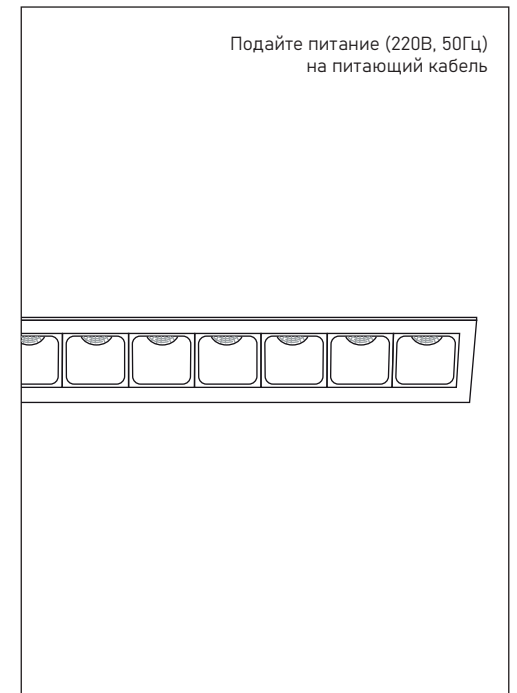
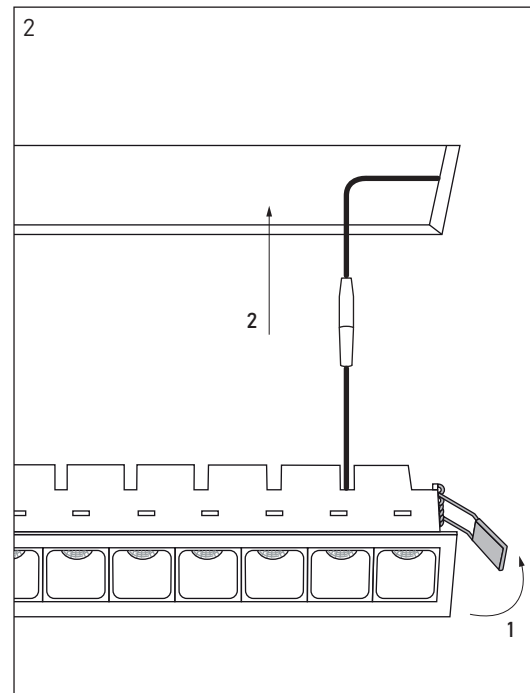
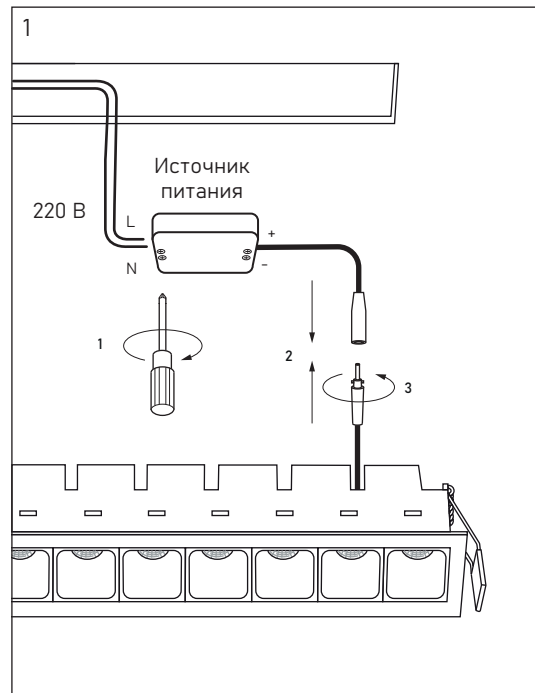
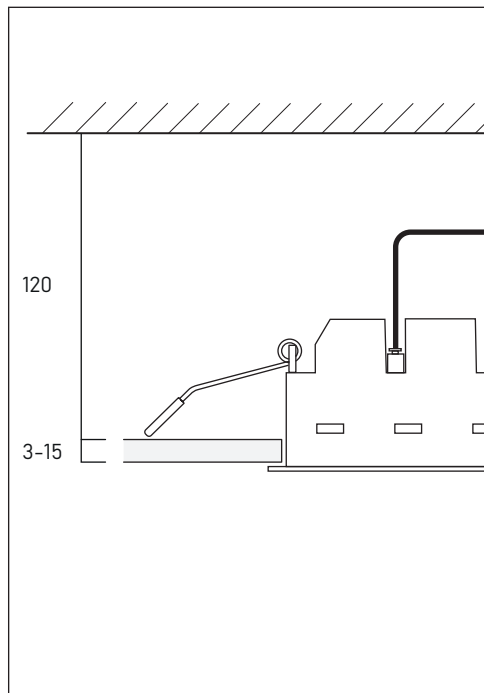
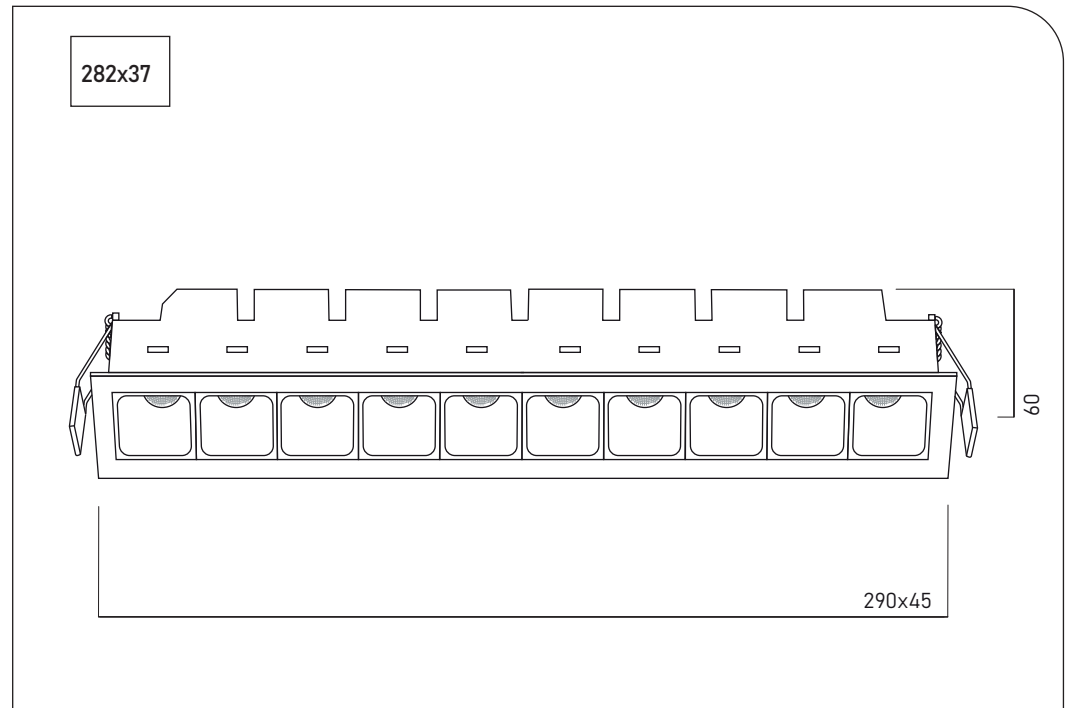


aledo

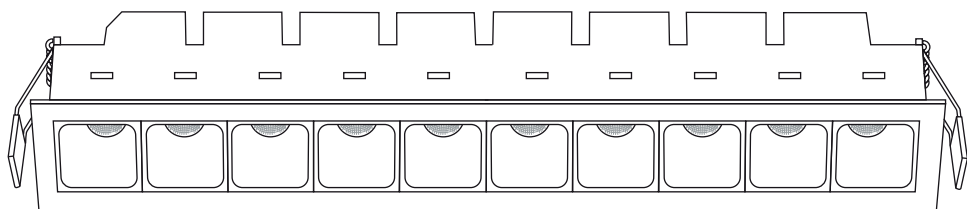


RC ECHO 10 SSF

EAC



aledo



RC ECHO 10 SSF

EAC

