

## SP-SONIC 93-17-9XX-YY-ZZ-AA

### Световые характеристики

Цветовая температура	2400 / 2700 / 3000/ 4000 K
Цветопередача	90+ / 97+
Световой поток	1680 лм (при 3000K)
Угол рассеивания	12° / 24° / 38° / 45° / 60°

### Энергетические характеристики

Мощность источника света	17 Вт
Мощность светильника	20 Вт
Питание	500 мА, 34 В
Управление	Опционально

### Физические характеристики

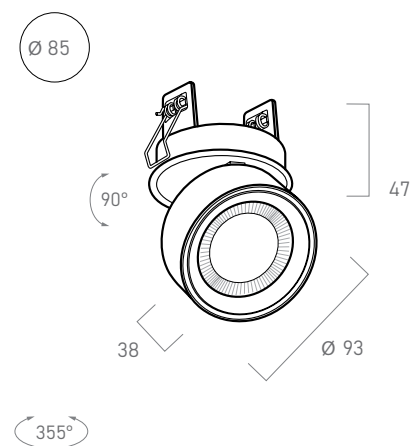
Установка	Встроенный выдвижной
Цвет корпуса	Белый / Чёрный
Степень защиты	IP20
Вес	450 г

### Описание серии

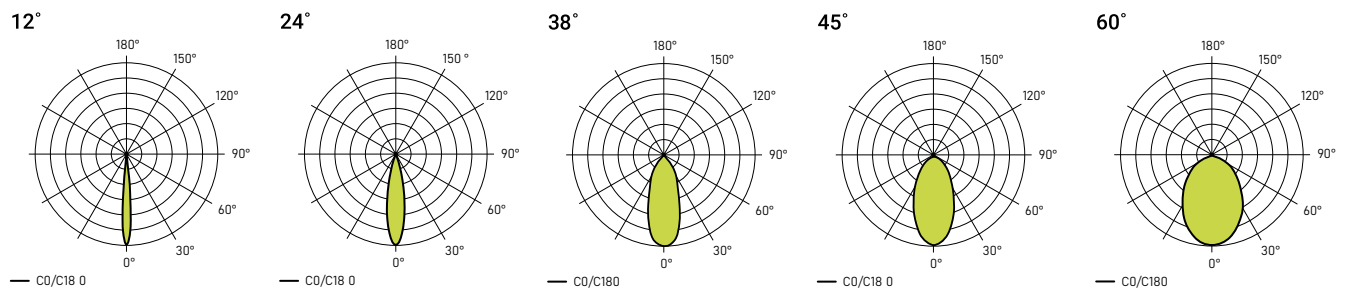
Встраиваемый выдвижной светодиодный светильник.

Варианты отделки: матовая чёрная или белая микротекстурированная краска.

Система управления: Опционально.



### Распределение света



XX - Цветовая температура

YY - Угол рассеивания

ZZ - Цвет корпуса

AA - Вид диммирования

Расчетные значения, указанные в технических характеристиках, указаны для температуры окружающей среды 25° С. Данные светового потока указаны с погрешностью +/- 10 %, данные электрической потребляемой мощности – с изначальной погрешностью +/- 10 %, данные цветовой температуры – изначально +/- 150 K.

Данный прибор изготовлен в соответствии с нормами EN 60598-1, а также с директивами ЕС 2006/95/ЕС (низкое напряжение), 2004/108/ЕС (электромагнитная совместимость), 2002/96/ЕС (отходы электрического и электронного оборудования), 2011/65/ЕС (ограничение использования определенных опасных веществ в электрическом и электронном оборудовании).

www.polarlight.by  
info@polarlight.by

Минск  
+375 17 361 07 77